

7.2011

# РАДИО

АУДИО • ВИДЕО • СВЯЗЬ • ЭЛЕКТРОНИКА • КОМПЬЮТЕРЫ

ЗОЛОТОЙ  
ФОНД  
ПРЕССЫ  
2011

РОСТЕЛЕКОМ

ПЕРВЫЙ МУЛЬТИПЛЕКС RTРС

РОССИЯ

ТЕЛЕВИДЕНИЕ И

ИНТЕРНЕТ-ТЕЛЕВИДЕНИЕ

ЦИФРОВЫЕ ТЕЛЕКАНАЛЫ

СПЕЦЭКСПОЗИЦИЯ МИНИСТЕРСТВА  
СВЯЗИ И МАССОВЫХ КОММУНИКАЦИОННЫХ СРЕДСТВ  
В РАМКАХ  
"СВЯЗЬ-ЭКСПО"  
World Information Communications - 2011

## «СВЯЗЬ-ЭКСПОКОММ

## 2011»

World Information Communications Commission  
WIC  
На связи со всем миром

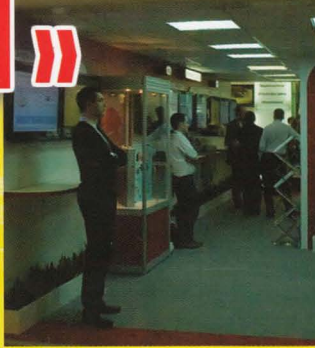
10-13 МАЯ 2011  
Москва, ЦВК «Экспоцентр»



КОСМИЧЕСКАЯ СВЯЗЬ  
КОММУНИКАЦИИ ДЛЯ НОВЫХ ПОКОЛЕНИЙ

HUAWEI

AM22 (33 B)



Эра цифрового контента  
технологии современного российского телевизионного производства



- Мощная акустическая система
  - Восьмиканальный автомат светодизайна
  - Радиоуправление авиамоделями
  - SSB – пиковая мощность
- ...и еще 20 конструкций

# 7 2011

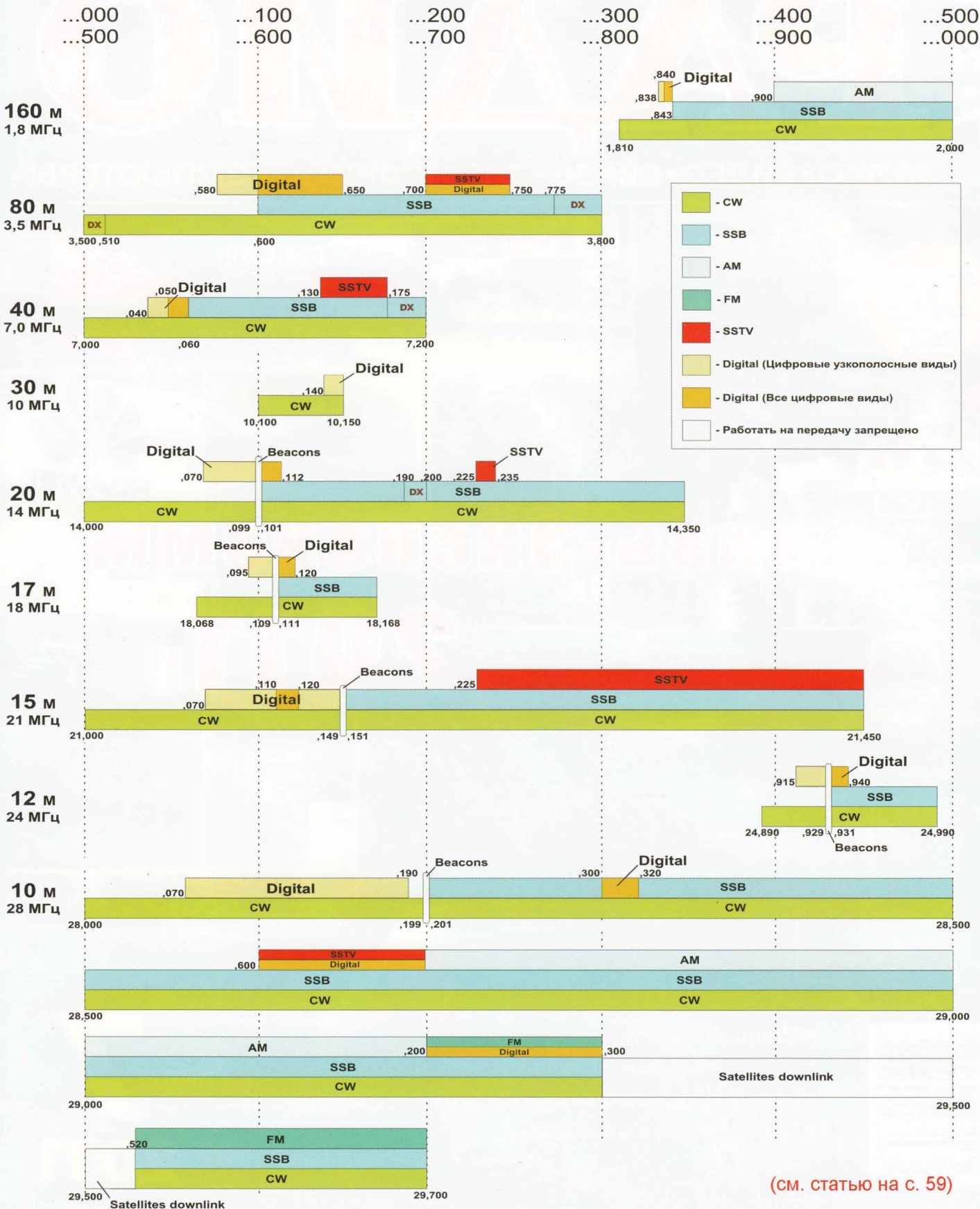
ISSN-0033-765X

9 770033 1765009



# Распределение полос частот КВ диапазонов для любительских радиостанций 1-й и 2-й категорий

(согласно Приложению к Решению ГКРЧ от 10 марта 2011г. № 11-11-03)



(см. статью на с. 59)



# Все для пайки и радиомонтажа...

## Паяльные станции

Паяльные станции с керамическими нагревателями монтажных паяльников:

АТР-4302



ЛИДЕР ПРОДАЖ

АТР-1129



Индукционные паяльные станции:

АТР-1121



Pb - FREE

АТР-1123



Pb - FREE

- Сверхбыстрый нагрев
- "Интеллектуальная" пайка

- Многофункциональность
- Независимая работа всех блоков станции

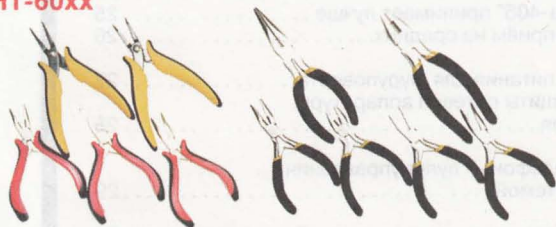
- Потребляемая мощность 100 Вт

Паяльные станции с автоматической подачей припоя:

Наборы инструментов Еще больше - на сайте [www.eliks.ru](http://www.eliks.ru)

Кусачки, плоскогубцы:

АНТ-60xx



АТР-1115



АТР-1122



- Различные режимы подачи припоя:  
1 управляемый и 9 автоматических

Отвертки:

АНТ-5012

АНТ-5021



АНТ-5080



АНТ-5011

Лампы (Увеличительные линзы от 3 до 8 диоптрий)



АТР-6110

АТР-6033

АТР-6053

АТР-6083

АТР-6537

АТР-6557

АТР-6731

АТР-6734

АТР-6758

НОВИНКИ

Столы монтажника,  
сборщика  
радиоаппаратуры,  
метролога

[www.eliks.ru](http://www.eliks.ru)



Антистатические кресла

АРМ-3502



АРМ-3505-500

ЛИДЕР ПРОДАЖ



НОВИНКА

- Источник освещения:  
- Светодиодная подсветка

- Токпроводящая тканевая обивка

- Опционально кресла комплектуется опорными кольцами, подлокотниками и ESD-лапками

- Термостойкое полиуретановое покрытие



ЭЛИКС, 115211, г. Москва, Каширское шоссе, д. 57, к. 5.  
Тел./факс: (495) 781-49-69 (многокан.);  
Web: [www.eliks.ru](http://www.eliks.ru); E-mail: [eliks@eliks.ru](mailto:eliks@eliks.ru)



<b>НАУКА И ТЕХНИКА</b> 6	Б. СТЕПАНОВ, Г. ЧЛИЯНЦ. Конструктор систем радиоуправления . . . . 4
<b>ВЫСТАВКИ</b> 9	Призы журнала "Радио" . . . . . 5
<b>ВИДЕОТЕХНИКА</b> 12	С. МИШЕНКОВ. Из истории радиовещания. . . . . 6
<b>ЗВУКОТЕХНИКА</b> 17	А. ГОЛЫШКО. "Связь-Экспокомм 2011": наше "всё" в мире коммуникаций . . . . . 9
<b>РАДИОПРИЕМ</b> 24	А. ПЕСКИН, М. ТЮХТИН. Цифровое телевидение идет в наши дома . . . . . 12
<b>ИСТОЧНИКИ ПИТАНИЯ</b> 27	И. МОРОЗОВ. Ремонт телевизоров на примере моделей PANASONIC TC-2150R/RS/2155R/2170R. . . . . 13
<b>МИКРОПРОЦЕССОРНАЯ ТЕХНИКА</b> 29	С. МОТОХОВ. Акустическая система SM-011 . . . . . 17
<b>ИЗМЕРЕНИЯ</b> 32	Э. КУЗНЕЦОВ. Инерционные автоматические регуляторы уровня звуковых сигналов . . . . . 21
<b>РАДИОЛЮБИТЕЛЮ-КОНСТРУКТОРУ</b> 36	В. ГУЛЯЕВ. Новости вещания . . . . . 24
<b>ПРИКЛАДНАЯ ЭЛЕКТРОНИКА</b> 38	М. САПОЖНИКОВ. "Селга-405" принимает лучше . . . . . 25
<b>ЭЛЕКТРОНИКА ЗА РУЛЕМ</b> 47	Б. СТЕПАНОВ. Улучшаем приём на средних. . . . . 26
<b>НАША КОНСУЛЬТАЦИЯ</b> 48	К. МОРОЗ. Сетевой блок питания для шуруповерта . . . . . 27
<b>"РАДИО" — НАЧИНАЮЩИМ</b> 49	И. КОТОВ. Устройство защиты сетевой аппаратуры от аварийного напряжения . . . . . 28
<b>"РАДИО" — О СВЯЗИ</b> 57	А. ПАХОМОВ. Сотовый телефон — пульт управления микроконтроллерной системой . . . . . 29
	А. ПЕТРОВ. Формирование тестовых сигналов по Линквицу . . . . . 32
	О. ИЛЬИН. Стабилизатор тока на полевом транзисторе с двумя затворами . . . . . 36
	М. ТКАЧУК. Тактирующий генератор для автомобильных часов . . . . . 37
	Д. ЕЛЮСЕЕВ. Радиоуправление авиамоделями: история и современность . . . . . 38
	Р. МУХУТДИНОВ. Кодовый замок без кнопок. . . . . 41
	И. НЕЧАЕВ. Дистанционный выключатель питания . . . . . 42
	А. АНДРОСОВ. Восьмиканальный автомат программного управления осветительными приборами . . . . . 44
	Э. ЩЕНОВ. Независимое питание автомобильных часов . . . . . 47
	Наша консультация. . . . . 48
	Ю. СТЕПАНЯН. Измеритель ёмкости конденсаторов . . . . . 49
	Д. МАМИЧЕВ. Игрушка "Жук — брызгалка" . . . . . 51
	Ю. ШОМНИКОВ. Охранная система из компьютера и мыши . . . . . 52
	А. ЛЕЧКИН. Фонарь с электронным управлением . . . . . 54
	С. ШИШКИН. Сигнальное электрооборудование модели автомобиля . . . . . 55
	"Спасибо за праздник!" . . . . . 57
	Итоги соревнований ONY CONTEST 2011 . . . . . 58
	Радиоулиганы и радиолюбители . . . . . 58
	Распределение полос частот для любительских КВ диапазонов . . . . . 59
	М. НИКИТИН. Перестраиваемый генератор с керамическим резонатором . . . . . 59
	А. ГАВРИЛОВ. Приставка, превращающая трансивер в маяк. . . . . 60
	Б. СТЕПАНОВ. SSB — пиковая мощность. . . . . 62

ОБМЕН ОПЫТОМ (с. 31, 40). НА НАШЕМ САЙТЕ (с. 35).

ДОСКА ОБЪЯВЛЕНИЙ (с. 1, 3, 16, 23, 26, 32, 35, 46, 47, 58, 64).

На нашей обложке. На выставке "Связь-Экспокомм 2011" (см. статью на с. 9).

**ЧИТАЙТЕ  
В СЛЕДУЮЩЕМ  
НОМЕРЕ:** **МОДЕЛИРОВАНИЕ ИСТОЧНИКА СИГНАЛА  
РЕМОНТ МОНИТОРОВ  
ИОНИЗАТОР ВОЗДУХА  
ЧАСЫ-ТЕРМОМЕТР**



## Уважаемые читатели!

Редакция журнала «Радио» совместно с ООО «Чип набор» распространяет наборы для радиолюбителей (подробнее на сайте по адресу: <http://www.radio.ru/news/097/>):

1. «USB программатор микроконтроллеров AVR и AT89S, совместимый с AVR910». Схема и описание программатора опубликованы в журнале «Радио» № 7 за 2008 г., автор А. Рыжков, г. Новокузнецк. При изготовлении набора были учтены пожелания читателей, и принципиальная схема USB программатора была соответствующим образом доработана.

2. «Блок зажигания — регулятор угла ОЗ на микроконтроллере PIC16F676», описание которого опубликовано в статьях В. Шкильменского («Радио», 2008, № 11, с. 36—38; 2009, № 4, с. 38, 39). Устройство доработано, изменена его схема, усовершенствована программа микроконтроллера. Блок зажигания, собранный из этого набора, может работать в четырех режимах:

- без электронного датчика разрежения;
- с самодельным датчиком разрежения (в комплект не входит, подробно о его конструкции можно прочитать в журнале «Радио» № 11 за 2008 г.);
- с промышленным датчиком абсолютного давления ДАД 45.3829 (в комплект не входит, можно купить в магазинах автозапчастей);
- в качестве формирователя угла ОЗ для работы с бесконтактной системой зажигания.

3. «Цифровое устройство защиты с функцией измерения», описание которого опубликовано в статьях «Цифровое устройство защиты с функцией измерения» («Радио», 2005, № 1, с. 32—34) и «Усовершенствованное цифровое устройство защиты с функцией измерения» («Радио», 2007, № 7, с. 26—28), автор Н. Заец. Устройство предназначено для использования совместно с блоком питания или зарядным устройством. Прибор защищает нагрузку от перегрузки по току и от превышения напряжения питания. Кроме того, он обеспечивает удобную цифровую индикацию тока и напряжения, установку пределов срабатывания защиты и их сохранение в энергонезависимой памяти.

Каждый набор включает в себя запрограммированный микроконтроллер, печатную плату с нанесенным на ней (для удобства монтажа) расположением элементов (вид со стороны деталей), набор деталей, инструкцию с описанием монтажа и настройки.

Стоимость с отправкой по почте ценной бандеролью по РОССИИ:

1. Набор для сборки «USB программатор» — 690 рублей.
2. Набор для сборки «Переходник для программирования МК ATmega» — 280 рублей.
3. Корпус (подходит только для набора «USB программатор») — 180 рублей.
4. Провод соединительный «USB А-В 1.5 метра» — 180 рублей.  
 Все 4 наименования — 1060 рублей.
5. Набор «Блок зажигания — регулятор угла ОЗ на микроконтроллере PIC16F676» — **1200 рублей. (Цена снижена!)**
6. Набор «Цифровое устройство защиты с функцией измерения» — **910 рублей. (Цена снижена!)**



В редакции журнала «Радио» можно приобрести журналы

Год выпуска	Номер журнала	Стоимость одного номера в редакции	Стоимость одного номера с пересылкой	
			в Россию	в остальные страны
2006	1—12	15 руб.	47 руб.	75 руб.
2007	1—12	25 руб.	57 руб.	85 руб.
2008	1—12	35 руб.	70 руб.	95 руб.
2009	1—6	45 руб.	80 руб.	105 руб.
2009	7—12	50 руб.	85 руб.	110 руб.
2010	с 1—12	60 руб.	95 руб.	120 руб.
2011	с 1—го	70 руб.	110 руб.	130 руб.

Деньги за интересующие вас журналы или наборы нужно отправить переводом на расчетный счет, указанный выше. На бланке обязательно напишите, за какие журналы или наборы вы переводите деньги и укажите свой точный почтовый адрес с почтовым индексом. После того как деньги поступят на расчетный счет, мы отправим ваш заказ.

Каталог Агентства РОСПЕЧАТЬ — 70772.

Подписка на 6 номеров (без учета стоимости местной доставки) — 420 рублей.

Все, что вы платите сверх этой суммы — подписная цена, в которую входит стоимость услуг по доставке журнала от вашего узла связи до вашего дома.

При подписке по другим каталогам цена может отличаться в большую или в меньшую сторону (зависит от стоимости местной доставки).

Объединенный каталог «Пресса России» — 89032.

«Каталог Российской прессы» Почта России — 61972.





Издаётся с 1924 года

# РАДИО

7·2011

МАССОВЫЙ  
ЕЖЕМЕСЯЧНЫЙ  
НАУЧНО-ТЕХНИЧЕСКИЙ  
ЖУРНАЛ

«Радиолюбитель» — «Радиофронт» — «Радио»

“Radio” is monthly publication on audio, video, computers, home electronics and telecommunication

УЧРЕДИТЕЛЬ И ИЗДАТЕЛЬ: РЕДАКЦИЯ ЖУРНАЛА «РАДИО»

Зарегистрирован Комитетом РФ по печати 21 марта 1995 г.

Регистрационный № 01331

Главный редактор В. К. ЧУДНОВ

Редакционная коллегия:

Д. Ю. ВОРОНИН, А. В. ГОЛЫШКО, А. С. ЖУРАВЛЕВ, Б. С. ИВАНОВ,  
Е. А. КАРНАУХОВ (ОТВ. СЕКРЕТАРЬ), С. Н. КОМАРОВ, А. Н. КОРОТКОШКО,  
В. Г. МАКОВЕЕВ, Л. В. МИХАЛЕВСКИЙ, С. Л. МИШЕНКОВ, О. А. РАЗИН,  
Б. Г. СТЕПАНОВ (ПЕРВЫЙ ЗАМ. ГЛ. РЕДАКТОРА), В. В. ФРОЛОВ

Выпускающие редакторы: С. Н. ГЛИБИН, А. С. ДОЛГИЙ

Обложка: В. М. МУСИЯКА

Верстка: Е. А. ГЕРАСИМОВА

Корректор: Т. А. ВАСИЛЬЕВА

Адрес редакции: 107045, Москва, Селиверстов пер., 10

Тел.: (495) 607-31-18. Факс: (495) 608-77-13

E-mail: [ref@radio.ru](mailto:ref@radio.ru)

Группа работы с письмами — (495) 607-08-48

Отдел рекламы — (495) 608-99-45, e-mail: [advert@radio.ru](mailto:advert@radio.ru)

Распространение — (495) 608-81-79; e-mail: [sale@radio.ru](mailto:sale@radio.ru)

Подписка и продажа — (495) 607-77-28

Бухгалтерия — (495) 607-87-39

Наши платежные реквизиты:

получатель — ЗАО “Журнал “Радио”, ИНН 7708023424,  
р/сч. 40702810438090103159

Банк получателя — ОАО “Сбербанк России” г. Москва  
корр. счет 3010181040000000225 БИК 044525225

Подписано к печати 17.06.2011 г. Формат 60×84 1/8. Печать офсетная.

Объем 8 физ. печ. л., 4 бум. л., 10,5 уч.-изд. л.

В розницу — цена договорная

Подписной индекс:

по каталогу «Роспечати» — 70772;

по каталогу Управления федеральной почтовой связи — 89032;

по каталогу Российской прессы ПОЧТА РОССИИ — 61972.

За содержание рекламного объявления ответственность несет рекламодатель.

За оригинальность и содержание статьи ответственность несет автор.

Редакция не несет ответственности за возможные негативные последствия использования опубликованных материалов, но принимает меры по исключению ошибок и опечаток.

В случае приема рукописи к публикации редакция ставит об этом в известность автора. При этом редакция получает исключительное право на распространение принятого произведения, включая его публикации в журнале «Радио», на интернет-страницах журнала, CD или иным образом.

Авторское вознаграждение (гонорар) выплачивается в течение одного месяца после первой публикации в размере, определяемом внутренним справочником тарифов.

По истечении одного года с момента первой публикации автор имеет право опубликовать авторский вариант своего произведения в другом месте без предварительного письменного согласия редакции.

В переписку редакция не вступает. Рукописи не рецензируются и не возвращаются.

© Радио®, 1924—2011. Воспроизведение материалов журнала «Радио», их коммерческое использование в любом виде, полностью или частично, допускается только с письменного разрешения редакции.

Отпечатано в ЗАО «ПОЛИГРАФИЧЕСКИЙ КОМПЛЕКС «ЭКСТРА М»,  
143400, Московская обл., Красногорский р-н, а/м «Балтия», 23 км.  
Зак. 11-06-00292.



Компьютерная сеть редакции журнала «Радио» находится под защитой антивирусной программы Dr.WEB И. Данилова.

Техническая поддержка ООО «СалД» (Санкт-Петербургская антивирусная лаборатория И. Данилова).

<http://www.drweb.ru> Тел.: (812) 294-6408

ИНФОРМАЦИОННАЯ ПОДДЕРЖКА — КОМПАНИЯ «РИНЕТ»



Телефон: (495) 981-4571

Факс: (495) 783-9181

E-mail: [info@rinet.ru](mailto:info@rinet.ru)

Internet Service Provider

Сайт: <http://www.rinet.net>

Год 2011-й —  
Год российской космонавтики

## Конструктор систем радиопреуправления

Борис СТЕПАНОВ (RU3AX), г. Москва

Георгий ЧЛИАНЦ (UJ5XE), г. Львов, Украина

Многие выдающиеся учёные и инженеры нашей страны, работавшие в области радиотехники, начинали свой профессиональный путь как радиолюбители. Недавно мы рассказывали в журнале “Радио” [1] о главном конструкторе радиосистем ракетно-космической техники Михаиле Сергеевиче Рязанском (43RB, затем eu2CI). Был коротковолновиком и выдающийся радиотехник академик Александр Андреевич Расплетин (62RW, затем eu2DQ). Список других крупных учёных и инженеров, которые в молодые годы были радиолюбителями, довольно большой, но они менее известны широкой публике, чем Рязанский и Расплетин. Менее известны, поскольку, как правило, работали в оборонной промышленности и их имена обычно не появлялись в средствах массовой информации. Только в последние годы, когда была снята завеса секретности с многих событий примерно полувекковой давности, информация о них стала доступной.

В рамках работы над статьёй о М. С. Рязанском автор этого материала много общался с его сыном Николаем Михайловичем (в молодости, кстати, тоже увлекавшемся короткими волнами) и в итоге подарил ему книгу о довоенных коротковолновиках нашей страны [2]. Просмотрев списки позывных тех, кто был первым в освоении коротких волн в нашей стране во второй половине 20-х годов прошлого столетия, он обратил наше внимание, что в нём есть Б. Н. Коноплёв (83RA, eu2BQ). А Николай Михайлович хорошо помнил, что под руководством отца в далёкие 50-е годы работал конструктор систем радиопреуправления Б. М. Коноплёв, который в молодости был коротковолновиком.

Можно предположить, что в списке, возможно, опечатка (возникшая, естественно, от первоисточника), а этот коротковолновик всё-таки не Б. Н. Коноплёв, а Борис Михайлович Коноплёв, о котором и пойдёт речь в этой статье. Во всяком случае подобные ошибки в инициалах владельцев радиостанций (проверено по известным коротковолновикам) в этих материалах авторам попадались. Стопроцентной уверенности в этом у авторов, конечно, нет, но то, что вся жизнь будущего конструктора систем радиопреуправления с самых молодых лет была связана с радио, сомнений нет.

Поиски в Интернете и архивах не дали практически никакой информации о его молодости — до начала учёбы и производственной деятельности. Сохранившееся личное дело в АО “Хартрон” (г. Харьков), где Борис Михайлович последние годы своей жизни был директором и главным конструктором, начинается с 1931 г., когда он окончил Московский политехникум связи имени Подбельского. Это учебное заведение, помимо всего прочего, в те годы было известным центром радиолюбительства в Москве. В годы учёбы Коноплёва в политехникуме активно работала “коллектива”, где он мог приобщаться к коротким волнам. Следующий год — учёба на годичных курсах инженеров-преподавателей радиотехники для техникумов связи, а потом в течение двух лет — работа преподавателем и инженером в Хабаровске и Владивостоке.

Затем несколько лет Б. М. Коноплёв проводит в Арктике. Сначала он возглавляет молодёжный коллектив, который создаёт новую полярную станцию Главсевморпути “Мыс Лескин” на берегу Карского моря. Об этом периоде его жизни рассказывается в



журнале "Радиофронт" [3]. Радистом в их небольшом коллективе (всего четыре человека) был Абрам Бассин (UX3QQ) — старший брат "радиомамы" нескольких поколений львовских радиолюбителей Мариам Григорьевны Бассиной (UB5BV/U5BV). Но и начальнику полярной станции приходилось подключаться к радиодолам...

В 1936—1937 гг. Б. М. Коноплёв уже началник связи управления полярной авиации Главсевморпути. Он, в частности, принимал активное участие в организации связи и радионавигационном обслуживании первой дрейфующей станции "Северный полюс", а также в ряде арктических перелётов.

Вернувшись в 1937 г. в Москву, Б. М. Коноплёв поступает на физический факультет МГУ. Однако после окончания первых двух курсов он был вынужден оставить университет — его семьи коснулись репрессии тех лет, но всё же продолжает слушать в МГУ лекции по основным дисциплинам в качестве вольнослушателя.

С 1939-го по 1943 г. Б. М. Коноплёв заведовал лабораторией Института теоретической геофизики АН СССР, директором которого был О. Ю. Шмидт. В преддверии Великой Отечественной войны под руководством Коноплёва были разработаны новые методы точной радионавигации и созданы опытные образцы средневолнового фазового маяка с большой базой. Они прошли испытания и показали уникальную для того времени точность навигационных определений. Там же он разработал и изготовил опытный образец автоматической радиометеорологической станции для работы в условиях Арктики. Позже, в 1946 г., Борис Михайлович за эту работу был удостоен Сталинской премии.

В 1943 г. Б. М. Коноплёв и сотрудники его лаборатории были из Академии наук переведены в НИИ-20 Народного комиссариата электропромышленности, в котором уже тогда работал М. С. Рязанский. Изготовленная там под его руководством аппаратура средневолнового радиомаяка "Опап" весной 1945 г. успешно прошла испытания и была принята на вооружение.

А с июля 1946 г. начинается плодотворная деятельность Б. М. Коноплёва по разработке систем радиоуправления ракет дальнего действия. До 1950 г. он работает в НИИ-20, перешедшем к тому времени в систему Министерства промышленности средств связи. Там он — главный конструктор системы радиоуправления ракеты Р-5. Его группа вела работы и по НИР "Топаз" — поисковой работы для определения путей создания системы радиоуправления межконтинентальными ракетами. Её проект в 1949 г. был успешно защищён на Ученом совете в КБ С. П. Королёва.

В апреле 1950 г. он со своим коллективом переходит во вновь организованный НИИ-885 Министерства промышленности средств связи. Борис Михайлович становится там главным конструктором системы радиоуправления ракеты Р-7, работает под руководством М. С. Рязанского.

Борис Михайлович не смог завершить работу по системам радиоуправления этой ракеты Р-7 — в 1955 г. он был вынужден уйти из института. Это был как раз тот самый случай, когда "два медведя не могут ужиться в одной берлоге". А такими "медведями" в данном случае были Б. М. Коноплёв и главный конструктор автономной системы управления Н. А. Пиллюгин. Конфликт же между ними был принципиальный: что важнее — система радиоуправления или автономная система, и какой из них, соответственно, должен отдавать-



Коноплёв Борис Михайлович.

ся приоритет. Борис Михайлович считал "царицей" управления радиосистему, обеспечивающую требуемую точность, а автономную систему — обслуживающей, обеспечивающей приемлемую трубку траекторий. У Николая Алексеевича распределение приоритетов было противоположным. Спор был нешуточный и даже перерос в личную неприязнь. Силы были неравны: Н. А. Пиллюгина поддерживали М. С. Рязанский и сам С. П. Королёв. Борису Михайловичу пришлось покинуть институт...

После этого он несколько лет возглавлял разработку систем радиосвязи для дальней бомбардировочной авиации в НИИ-695 Министерства промышленности средств связи, а 1959 г. Б. М. Коноплёв был назначен директором и главным конструктором вновь созданного в Харькове ОКБ-692 (ныне АО "Хартрон"). Это ОКБ работало в тесной связке с Днепропетровским КБ "Южное" (главный конструктор — М. К. Янгель), разрабатывающим ракеты.

В октябре 1960 г. вместе с другими представителями промышленности, которые принимали участие в создании ракеты Р-16, Борис Михайлович был на космодроме "Байконур". Во время подготовки к пуску этой ракеты 24 октября произошла трагедия. В той ужасной

катастрофе, известной как "неделинская" (по фамилии погибшего в ней главнокомандующего Ракетными войсками стратегического назначения маршала М. И. Неделина), пострадали 123 военнослужащих и представителей промышленности. В числе погибших — главный конструктор системы радиоуправления ракеты Борис Михайлович Коноплёв...

Тем, кто интересуется радиотехнической частью освоения космического пространства, мы рекомендуем прочитать книгу [4].

#### ЛИТЕРАТУРА

1. Степанов Б., Члиянц Г. Главный конструктор. — Радио, 2011, № 2, с. 5, 6.
2. Члиянц Г., Степанов Б. Листая старые "Call Book" и не только... — Львов—Москва: СПОЛОМ, 2008.
3. Астафьев Ал. Боевая радиовахта. — Радиофронт, 1936, № 4, с. 61, 62.
4. Липкин И. История создания отечественных систем радиоуправления ракетами дальнего действия. — М.: Вузовская книга, 2001.

## ПРИЗЫ ЖУРНАЛА "РАДИО"

Редакция рассмотрела поступившие нам письма радиолюбителей с купонами журнала "Радио" за 2010 г. В результате призы — наборы для самостоятельной сборки "USB-программатор микроконтроллеров AVR и AT89S, совместимый с AVR910" и "Цифровое устройство защиты с функцией измерения" — распределены так:

"USB-программатор микроконтроллеров AVR и AT89S, совместимый с AVR910" получают **Долинин С. Г.** (пос. Зелёная роща, Мордовия), **Гулевский Ю. Г.** (г. Анжиро-Судженск Кемеровской обл.), **Костенко С. В.** (ст. Новодмитриевская Краснодарского края), **Карев А. И.** (г. Воронеж), **Никулин В. В.** (г. Минск, Беларусь);

"Цифровое устройство защиты с функцией измерения" — **Власенко А. Е.** (г. Рузаевка, Мордовия), **Слободский Г. И.** (г. Кострома), **Аверьянов В. В.** (г. Наро-Фоминск Московской обл.), **Чернашкин В. Г.** (г. Тула), **Преображенская И. В.** (г. Владимир).

#### Уважаемые читатели!

Помните, что "Радио" — журнал радиолюбительский и для радиолюбителей. Мы публикуем статьи по тематике, интересующей широкий круг читателей. Пишите нам, что бы вы хотели видеть на страницах журнала, какие темы вам интересны, а от каких публикаций можно воздержаться. Конечно, мы не гарантируем, что сможем удовлетворить все пожелания, но постараемся их учесть.

Поздравляем всех победителей! Желаем успехов в творчестве!

Редакция





# Из истории радиовещания

С. МИШЕНКОВ, г. Москва

Один из президентов фирмы Siemens в 2000 г. в Ганновере рассказывал: "Ваше счастье, что вы смогли построить такую сеть! Это могло сделать только государство. В Германии перед войной не смогли собрать средств, чтобы построить отдельную проводную сеть. Пришлось пойти другим путём — передавали сигналы радиопрограмм по проводам электросети". В Германии в то время вводили в электросеть высокочастотные сигналы диапазонов длинных и средних волн. "Народное радио" — это обычный радиоприёмник с хорошей динамической головкой, но у него одна из секций конденсатора переменной ёмкости превращена в переключатель. Вы как бы настраиваете приёмник, глядя на его шкалу.

Первоначально развитие звукового вещания определялось техникой построения распределительных сетей (радио и проводной), но практически сразу возникли вопросы, во-первых, первичной обработки сигнала (расположение микрофона, регулировка уровня...) и, во-вторых, разнесение передатчика и центра формирования программ. Необходимо отметить, что второй вопрос был особенно важен именно для России, поскольку потребностей в централизованном вещании на такую огромную территорию не было ни в одной стране мира. Именно этой сложной проблемой занимался Исаак Евсеевич Горон.

Темами его разработок были центральная автоматизированная аппаратная междугородной передачи сигналов вещания (для уменьшения нелинейности переходного сопротивления контактов реле он впервые применил одновременно с сигналом их обтекание постоянным током), сквозная сигнализация в передающем тракте (транспарант "Всё готово" в дикторской студии включался лишь при наличии сигнала несущей частоты на передатчике в другом городе). И. Е. Горон стоял у истоков создания Московского дома звукозаписи, он спроектировал и построил поныне действующий радиодом, организовал при нём лабораторию звукозаписи, которая превратилась затем во Всесоюзный научно-исследовательский институт звукозаписи (ВИАИЗ). Ещё в 1932 г. И. Е. Горон организовал кафедру электроакустики и звукового вещания в МЭИС. С момента зарождения кафедра была непосредственно связана с производством — большинство преподавателей, студенты вечернего и заочного отделений совмещали учёбу с работой на различных предприятиях связи и вещания, а выпускники до сих пор работают во вещании.

У Исаака Евсеевича достаточно сложная судьба, но более терпимого, заботливого к окружающим человека я

не встречал. Его желанию помочь, объяснить что-либо, а профессионал он был высшего класса, можно только позавидовать.

Первым, кто обратил внимание на то, что сеть ПВ — основа системы массового оповещения, был И. А. Шамшин. И это — одна из самых важных функций ПВ. В конце 30-х годов МГРС начала готовиться к войне. Заранее, за два года, было подготовлено комплексное решение оповещения: сиренного, уличного громкоговорящего и домашнего (единая аппаратная, причём можно включать всё вместе или порознь, весь город или порайонно). Первую учебную воздушную тревогу провели в мае, а боевую — ровно через месяц после начала войны — 22 июля 1941 г. Системы массового оповещения спасли очень много человеческих жизней. Я помню (мне было 2—3 года), когда объявляли воздушную тревогу, мама брала меня на руки и несла на станцию метро "Библиотека имени Ленина". Станция хотя и не глубокого заложения, но служила бомбоубежищем. Во время тревоги туда пускали только матерей с детьми.

Особая страница истории оповещения — Ленинград и его блокада. Я спрашивал своего дядю (его больным за 2 месяца до окончания блокады вывезли из города на "Большую землю"): "Что самое страшное в Ленинграде было во время блокады?" — Он отвечал: "Знаешь, привыкли ко всему. Света не было. Тепла никакого не было. Воды не было. Есть было нечего. Но самое страшное, когда несколько раз, не надолго, замолкало радио. Тогда ты в темном и холодном городе ощущал полную оторванность от мира". Надо отдать должное ленинградцам — вся трансляционная сеть за время блокады "молчала" только один раз в течение трёх часов (прямое попадание бомбы в здание центральной станции заставило перейти на запасную). Локальные повреждения (на станции или на линии) устранились зачастую под обстрелом.

Важна другая работа радиодификторов — озвучивание особо ответственных мероприятий. И. А. Шамшин рассказывал, как к 7 ноября 1941 г. он озвучивал станцию метро "Маяковская", и там возникла сложная акустическая задача: станция гудит, звукоусиление невозможно. Поставили у перронов два состава и посадили в вагоны солдат. Звукопоглощение было обеспечено. Когда он увидел, что идёт Сталин, вспомнил, что у него на поясе кобура с пистолетом! У всех же отбирали оружие, а он на станции провёл целые сутки. Он говорил: "Я старался не дышать — ведь не положено быть с оружием!" Ещё не закончился этот вечер, а Ивана Александровича вызвали и сказали: "Завтра парад на Красной площади!" В те годы на Красной площади не было стационарной системы звукоусиления, поэтому приходилось развешивать на

здании ГУМа громкоговорители, которых не хватало. Пока монтаж, 17-летний мальчишка, прикреплял громкоговоритель, И. А. Шамшин держал его за ноги, а его самого на крыше кто-то держал сзади.

Радиодификторы городов и всей страны совершали подвиги своим каждодневным трудом, проявляя чудеса технической смекалки: использовали всё, что могли, например, мощные лампы с водяным охлаждением. В городских условиях обеспечить водяное охлаждение практически невозможно. В МГРС умельцы припаявали к медному аноду рёбра и из "водяных" ламп изготавливали лампы с воздушным охлаждением.

Разрушенное хозяйство радиодификации немедленно восстанавливали в освобождённых районах страны. Когда закончилась война, населению вернули радиоприёмники, но большая часть была или утрачена, или разобрана на детали, или переделана. Поэтому по всей стране очень широко развивалось ПВ.

Опять возник вопрос — одной программы мало. В 1962 г. в СССР было разработано трёхпрограммное вещание с добавочными программами на частотах 78 и 120 кГц. Одним из его авторов был знаменитый сейчас специалист по космической связи Лев Яковлевич Кантор. Он как-то сказал: "Я больше всего горжусь всё-таки своим трёхпрограммным вещанием! — Почему? — Система звукового вещания работает по стальным проводам, сигнал распространяется по принципиально нелинейной сети. По проводам протекает большой ток, а это значит, что меняются все параметры длинной линии: индуктивность, сопротивление, даже время распространения. На низкочастотном сигнале помехи мало заметны. Но на высокочастотных программах (78 и 120 кГц) вследствие нелинейности распределительной сети получается как бы модуляция сигналов дополнительных программ низкочастотным сигналом. Кроме того, везде установлены трансформаторы, да и скрутки проводов дают нелинейные эффекты."

Кстати, насчёт скруток. У нас это называется "холодная пайка", а во всём мире такое соединение проводов называют "русская скрутка". Попробуйте на четырёхмиллиметровый провод наматывать еще такой же, причём с определённым усилием и плотно — тогда действительно происходит адгезия. И при этом надо наклониться на высоте 2,5 метра на страховочном поясе. А ещё хуже, когда в сельской местности эта линия идёт по деревянным столбам, человек стоит на "когтях"... Труд монтажера радиодификации — профессиональный, специфичный и очень тяжёлый.

Лев Яковлевич предложил гениальное решение: использовать амплитудную модуляцию с переменной несущей. Позже такой метод начали применять в радиопередатчиках для экономии электроэнергии. Уровень несущей уменьшается с уменьшением уровня сигнала, соответственно уменьшается уровень помех. Уменьшение несущей в 10 раз

Читатели, приславшие в редакцию любые пять из шести купонов за полугодие, смогут претендовать на один из призов.

Июль 2011 год

Окончание.

Начало см. в "Радио", 2011, № 6



во столько же раз увеличивает реальный динамический диапазон канала, с 35 до 55 дБ. Регулировка производится с определёнными временными постоянными, чтобы уменьшить её заметность на слух.

Из-за перекоса АЧХ тракта возможно появление нелинейных искажений в продетектированном сигнале (аналогично селективным затуханиям на коротких волнах), поэтому максимальную глубину модуляции приняли равной 75 % и специально ограничивали спектр модулирующего сигнала до 6,5 кГц. Впоследствии частотное ограничение отменили.

Вместе с дополнительными программами в МГРС внедрили три добавочные системы группового оповещения на частотах 13...15 кГц (сигнальное — предшествующий пейджер) и на 20 кГц (речевое оповещение, применявшееся для сбора офицеров военкоматов).

Разработка производилась в НИИР, ЦКБ, МЭИС, а также силами МГРС. В период её расцвета, я его отношу к 80-м годам, на 1200 человек (из них — 6 канд. техн. наук) было пять научно-производственных лабораторий, две из них возглавляли "доморощенные" кандидаты наук. Все инженеры и аспиранты защищались в МЭИС на кафедре вещания. Решали все проблемы ПВ, разрабатывали и принципы, и аппаратуру. Большую часть оборудования, если надо, выпускали на своём же опытном производстве. Конечно, на маленьком производстве получалось дороже, но тем не менее своё — надёжнее.

В МГРС была налажена ротация кадров, когда специалиста переводили из одного подразделения в другое: в разные подразделения эксплуатации системы радиодиффузии и оповещения, радиообслуживания, разработки, производства, в отделе (эксплуатационно-технический, проектный, конструкторский), в лаборатории для расширения кругозора и возможности его квалифицированной работы при обслуживании массовых мероприятий, зарубежных выставок или устранении крупных аварий в сети.

До сих пор в Москве, по России, в странах СНГ используют чешские звукопередвижки (на автомобилях Авиа голубого цвета), которые разработаны в МГРС. Изготавливали разработанные радиоузлы специально для сельской местности (мощность 100 Вт, вторая и третья программы, автоматизированные, с приёмником для дистанционного включения/выключения радиоузла). По эфиру в 5 ч 55 мин и в 24 ч после гимна передавали сигналы управления радиоузлами.

В 80-е годы решили использовать свободные полосы частотного спектра до 145 кГц в распределительных сетях радиодиффузии для передачи добавочных программ, используя однополосную амплитудную модуляцию с возможностью передачи стереофонических сигналов. В СССР в это время было около 68 млн радиоточек, т. е. практически они были установлены повсюду. ПВ было и на селе. Например, есть под Москвой местечко Бабино, в котором в своё время творил И. И. Левитан. Оно нахо-

дится на берегу реки Истры, в 5...6 км от одноимённого районного центра. Электроэнергия там ещё не провели, а вот радиодиффузия была, стоимость радиоточки при этом грошовая — 50 коп. в месяц. На базаре столько стоил стакан семечек. Вообще, ПВ оказалось необычным, а городские сети были доходны за счёт высокой автоматизации.

В 1992 г. среднее время устранения неисправности в МГРС после получения заявки — 2 ч 35 мин. Существовало много жёстких нормативов, но они все выполнялись в результате рационального построения сети, вследствие многократного резервирования, например, по станционному оборудованию — 400 %.

Основное преимущество сети ПВ для массового оповещения — то, что у абонента всё может быть обесточено. А рассчитывается вся сеть с нормой 0,3 Вт звукового сигнала у абонента. В абонентских приёмниках, представляющих собой массивный деревянный или пластмассовый ящик, обычно устанавливали однотатную динамическую головку, и при такой мощности сигнала в квартире их было очень хорошо слышно. Электроакустические показатели абонентских приёмников соответствовали ДИН-45-500 — Hi-Fi (АЧХ — 50...10000 Гц, коэффициент гармоник — менее 2 %, уровень шумов — не хуже -55 дБ). Всем этим параметрам удовлетворял первый канал. Правда, не говорили, что это Хай-Фи. А приверженцы "запада" даже не могли себе это представить.

Полупригодность ПВ действительно очень большая. Большинство людей наверняка согласятся со знаменитым нашим патриархом телевидения Марком Иосифовичем Кривошеевым, в своё время сказавшим: "Я всё время работаю дома, телевизор меня отвлекает, а по громкоговорителю я всё не слушаю, но в нужный момент делаю громче".

Иван Александрович Шамшин как-то не разговаривал со мной два месяца, когда я, ещё не работая в МГРС, назвал ПВ "кухонным радио". А через два месяца он сказал: "А знаешь, ты прав! "Кухонное" — оно, значит, также необходимо, как вода, газ и электричество".

Радиодиффузия, как известно, началась со звукопередвижек. В 80-е годы они уже стали более мощными, разработали передвижные радиоузлы (РУП) мощностью 10 кВт на автобусах. В Москве и в других городах были развернуты системы уличной радиодиффузии (передавалась радостная музыка, но вообще-то они обслуживали эвакуационные направления), чтобы люди в случае чрезвычайной ситуации без давки могли покинуть город.

Когда ночью произошло землетрясение в Армении, мне (я тогда был главным инженером МГРС) по радиотелефону "Алтай" позвонил начальник радиоглавка Александр Михайлович Варбанский и сказал: "Чтобы завтра утром три твоих РУПа улетели в Армению". В Талдое находились 20 таких звукопередвижек — мобилизационный запас. Я тут же по радио передал команду в автоцех, и примерно через 2,5 ч в Талдое уже работала бригада из 20 слесарей, которые перебрали 9 автомашин, — все прокладки заменили, потому что они

стоят в запасе, а не ездят. Утром, уже своим ходом, прибыли на аэродром Чкаловский, и Ил-76 (это был первый рейс) доставил их в Армению. Через 4 или 5 лет одну из таких машин я встретил в бывшем Ленинакане. РУП стоял во дворе узла связи и работал. Были выбиты стёкла, спущены колёса, но оба усилителя ТУ-5 работали, обслуживая абонентов радиоузла Ленинакана.

После войны звукоусиление на Красной площади было построено так: саму Красную площадь озвучивала специальная служба, а вот её подходы — Манежную площадь — раньше там строился парад, улицу Горького, мемориал Могила Неизвестного солдата — МГРС. Озвучивание парадов на Красной площади — очень сложная задача, потому что маршал и генерал, командующий парадом, ездил на двух автомашинах с микрофонами, практически под звуковыми колонками, которые направлены в их сторону. Система звукоусиления была зонирована, и, выглядывая в окно, один техник командовал другому: "Выключай первую, третью колонки (под котормы проезжали автомобили)", а все остальные работали.

МГРС проводила звукоусиление (те, кто постарше — помнят) перед праздниками и во время праздников на всех площадях и в концертных залах, где проходили народные гуляния и концерты. Апофеоз таких звукоусилений — День авиации на Тушинском аэродроме. Причём обслуживали не только сам аэродром, а и другой берег реки Москвы, где тоже собирались люди.

В 90-е годы МГРС много работала в Кремле, самое ответственное мероприятие — инаугурация Б. Н. Ельцина. Во Дворце съездов стандартная система звукоусиления в тот момент оказалась разобранной. Получив указание от В. Б. Булгака (министр связи России), мы на неделю переселились в зал и добились индекса усиления на 4 или 5 дБ выше, чем в стандартной системе. На средних частотах неравномерность по полю звукового давления получили 1,5 дБ. В итоге мы сделали настоящую стереофоническую систему. Причём "гора" акустических систем была расположена с одной и с другой стороны сцены, ещё "подзвучка" впереди — для первых рядов. Усилители стояли за кулисами, потом на сцену мы загнали звукоусилительный автобус, а ещё один стоял рядом, на улице. Система обеспечивала 600 %-ный резерв по усилителям и звуковым агрегатам. Большой сдвоенный звукоорежиссёрский пульт стоял в первом проходе зрительного зала (15—20 ряд), линии от него шли к системе звукоусиления и в вещательную аппаратуру для трансляции по всей стране. Прошла инаугурация, а вечером — концерт.

К сожалению, когда распался Советский Союз, радиодиффузия в деревнях развалилась (она была дотационная — от тех же городских радиосетей), но самое главное — другое. В своё время был закон, по которому фидеры радиодиффузии висели бесплатно на опорах электросетей напряжением 220/380 В. Энергетики очень быстро потребовали: "Вы нам платите одну



треть от стоимости столбовых линий". Ну, как же — у них четыре провода и у нас — два. Всего — шесть. Радиодификаторы платят одну треть. Это стало непосильным, поскольку увеличивать абонентскую плату невозможно. Там, где радиодификаторы были пассивнее, они договорились с энергетиками и их не трогали. Потом, с постепенной заменой опор, все договоренности закончились.

последние известия. Это система массового оповещения, причём локальная.

В городах России сети ПВ сохранились, но значительно сократились. В Москве в период расцвета было 6 млн радиоточек. Сейчас — приблизительно 2,6 млн, коэффициент семейственности — 3. Нетрудно посчитать, что в случае необходимости будут оповещены 7,8 млн человек.

Каждый может подать сигнал — мне плохо, нужна милиция, скорая помощь, газовая или пожарная служба. Сейчас можно легко передать 45-разрядный код.

В каждый подъезд всё равно приходят телевидение, Интернет. Рационально оказывать услуги не разрозненными сетями, а единой, которую можно проложить под землёй или по крышам. К

сожалению, если прокладывать оптоволокно, сразу рухнет энергонезависимость, которая нужна как минимум для звукового оповещения. Вот такая система — "социальная розетка" — разработана в МГРС, построен опытный участок. Этот проект одобрен 6-й комиссией при Президенте по модернизации экономики России.

МГРС не собирается быть провайдером — она предоставляет доставку сигнала, "последний дюйм". Система построена так, чтобы абонент мог выбрать любого провайдера. Оптоволоконная линия идёт до подъезда, а если необходимо, то и до квартиры, но параллельно со стальной парой, по которой обязательно подаётся звуковой сигнал. Вся автоматика и подача тревожного сигнала от абонента обеспечиваются энергией от того же звукового канала.

Статистика звукового вещания в России говорит, что радио слушают, включая автомобилистов, 30 % населения, до сих пор только проводное вещание — 18 %. Когда

на Таганке горел шинный завод, по МГРС (сеть построена так, что можно выделять любой из 56 районов города) передавали в этот район простейшие рекомендации: какие защитные повязки носить, обязательно закрывать окна и т. д. В последующие два месяца в этом районе восстанавливали радиоточки практически все, кто от них отказывался.

В МГРС разрабатывали разные варианты массового оповещения по телефону: вводили сигнал оповещения в линию питания АТС, пытались вводить сигнал непосредственно в многопарный кабель. Отработывали связь с засыпанным бомбоубежищем, создавая мощными усилителями (30—50 кВт) поле звукового сигнала в грунте.

Для дальнего (несколько километров) звукового оповещения изготовили "звуковой прожектор", прорабатывали вариант размещения мощного громкоговорителя под вертолётном.

В результате всех разработок и экспериментов можно утверждать — ПВ заменить ничем нельзя, необходимо усовершенствовать, конвергируя с другими системами связи.



Стенд МГРС на выставке "Связь-Экспокомм 2011".

Поговаривали, что массовое оповещение сейчас не нужно. Вероятность атомной войны исчезающе мала, но реальная угроза природных и техногенных катастроф, террористических действий, когда массовое оповещение должно спасти тысячи людей. Это показывает зарубежный и отечественный опыт.

В Японии я видел системы усиления и массового оповещения. Например, в Токио огромные рупоры немного замаскированы, в глаза не бросаются, но можно предположить, как они могут работать.

В Женеве мне много раз приходилось слышать, как завывают сирены и по трансляции внутри зданий передают: "Не волнуйтесь, это учебная тревога".

В Чехословакии вторая и третья программы не прижились. Но когда вы едете по Словакии и Чехии, то в каждой деревушке вдоль трассы, буквально на каждом столбе, висят рупоры. По ним передают местные, локальные программы, например, пожелание, чтобы ученики пришли в школу в какой-то определённой школьной форме. С утра передают по всей деревушке местные объявления, иногда транслируют и

Правильную политику повела МГРС, разрабатывая проект "социальная розетка". Чтобы удержать интерес пользователей, всего три программы мало. Тем более, по Интернету их можно получить сотню. При обесточивании единственное средство оповещения — это ПВ. Мобильный телефон не может быть средством оповещения, потому что базовые станции в чрезвычайных ситуациях положено выключать. Радиостанции — тоже. Да и источников питания у абонентов хватит ненадолго — на три-четыре часа. А радиодификация работает. Это хорошо было видно, когда треть Москвы затихла из-за аварии на трансформаторной подстанции. Но поскольку запасы у нас большие, ПВ практически по всей Москве работало. Во времена СССР я говорил, что не абонент нам должен платить 50 коп., а мы ему за то, что он контролирует исправность своей розетки! А сейчас техника позволяет встроить громкоговоритель оповещения прямо в розетку и включать его, когда идёт принудительное оповещение. Это действительно спасение. Опробована ещё и "тревожная кнопка".



# "Связь-Экспокомм 2011": наше "всё" в мире коммуникаций

А. ГОЛЫШКО, канд. техн. наук, г. Москва

*"Болтун — находка для оператора  
мобильной связи"*

(из руководства по маркетингу)

**XXIII** международная выставка телекоммуникационного оборудования, систем управления, информационных технологий, услуг связи и средств коммуникаций "Связь-Экспокомм 2011" прошла в Москве с 10-го по 13 мая. Среди участников — весь цвет мировой телеком-индустрии от компаний-операторов и производителей оборудования до чиновников и отраслевых СМИ. По словам заместителя генерального секретаря Международного союза электросвязи Хоулин Джао, Россия занимает первое место в мире по темпам роста проникновения мобильной связи (164 %, по СНГ — 130 %). Об этом он заявил на церемонии открытия выставки.

## Отраслевые достижения

11 мая был объявлен на выставке Днём государственного управления. Основное событие — расширенное заседание коллегии Министерства связи и массовых коммуникаций РФ. Заместитель председателя Правительства Российской Федерации Сергей Иванов подвёл основные итоги работы отрасли связи, особо отметив работу по реализации пилотных проектов, утверждённых Комиссией по модернизации и технологическому развитию экономики России при Президенте Российской Федерации. Были отмечены достижения отрасли по предоставлению максимально комфортного и быстрого доступа в Интернет на всей территории России. Значимым для отрасли событием была названа реорганизация национального оператора Ростелеком.

В своём докладе об итогах работы в 2010 г., задачах на 2011 г. и среднесрочную перспективу министр связи и массовых коммуникаций Российской Федерации Игорь Щёголев обозначил основные направления работы отраслевого регулятора. Ключевым является обеспечение доступа граждан к информации, чтобы россияне получали эту информацию в любом месте, с большой скоростью, в больших объёмах, законно и недорого. Для этого нужны новые технологии, инфраструктура, грамотное экономическое регулирование. В частности, министр особо отметил создание крупнейшими отечественными операторами так называемого "Консорциума 4G" в

целях совместного развития инфраструктуры мобильной связи, и если раньше операторы ставили по 3—4 вышки в одном месте, то теперь есть надежда, что с четвертым поколением будем рациональнее. Этого требуют и те новые модели рынка, которые сейчас складываются: изменение окупаемости и более высокие требования к инфраструктуре, связанные, в первую очередь, с доставкой "тяжёлого" контента.

Гражданам понадобятся более совершенные терминальные устройства. Это не только телефоны, компьютеры и телевизоры ведущих зарубежных компаний, разницу между которыми теперь порой сложно увидеть, но и наши так называемые инфоматы, представляющие собой таксофон и пункт коллективного доступа в Интернет в одном корпусе, плюс возможность расплатиться наличными, если не хочется ехать в районный центр за телефонной картой. Плюс из нового — возможность поговорить с родственниками по видеосвязи, а также получить доступ к portalу государственных услуг. Этот портал, отметил министр, пожалуй, один из наиболее осязаемых результатов, которые удалось получить в прошлом году. Ведь для его наполнения и рациональной работы потребовалось буквально изменить ход мышления и технологические процессы на многих этапах вертикали управления. Портал сэкономит время людей, нанесёт серьёзный удар по очередям и привычке требовать от людей лишние бумаги. Специалисты постарались сделать портал максимально удобным, чтобы любой человек мог быстро найти интересующую его услугу, скачать информацию, отсканировать документ, распечатать квитанцию и моментально её оплатить. На портале уже опубликованы сведения о 15116 государственных и муниципальных услугах. Из них 663 предоставляются федеральными органами власти. Остальные позиции — услуги органов власти субъектов Федерации и органов местного самоуправления.

С 1 июля этого года будет упрощено взаимодействие граждан с государственными органами путём использования системы электронного документооборота. Поправки к законопроекту о персональных данных находятся на стадии рассмотрения в Госдуме. Необходимо полностью обновить подход к за-

щите авторского права и создать культуру законной работы с информацией. Вопрос об интеллектуальной собственности стоит весьма остро, необходимо расширить практику использования свободных лицензий, защищая при этом права потребителей и производителей контента. С помощью представителей отрасли разрешение этой проблемы значительно ускорится.

В экономическом отношении принимаются следующие шаги: снижение тарифов в мобильном роуминге и тарифов интернет-провайдеров. Сегодня важно предоставить населению повсеместный безлимитный доступ в Интернет, а впоследствии наращивать скорость соединения. Министр отметил важность поддержки инновационного малого и среднего бизнеса, которая выражается, в том числе, и в распространении технопарков и бизнес-инкубаторов. Для поддержки ИТ-рынка были приняты следующие меры: взносы в государственные и социальные фонды осуществляются по пониженной ставке — 14 % вместо 34 % (в том случае, если основная деятельность предприятия заключается в разработке ИТ-решений) и список компаний будет в дальнейшем расширяться. На сегодняшний момент такой поддержкой пользуются приблизительно 1500 организаций. В 2011 г. также запланировано введение налоговых льгот и для СМИ.

Согласно плану Президента РФ страна должна перейти на цифровое вещание к 2015 г. Министр сообщил, что внедрение цифрового телевидения в российских регионах идёт с разной скоростью. Уже есть несколько субъектов федерации, где существуют возможности для распространения цифрового сигнала. Проблема в том, что у населения всё ещё нет приставок для его приёма. В таких регионах будет продолжаться параллельное аналоговое телевидение, которое, как признал министр, сохранится в некоторых российских регионах и после 2016 г.

В рамках выставки И. Щёголев принял участие в церемонии награждения лауреатов конкурса "Лучшие 10 ИТ-проектов для госсектора". В частности, в номинации "Лучшее информирование о порядке получения государственной услуги" победителями были признаны Росреестр и Пенсионный фонд, "Лучшая персонализированная федераль-



ная услуга" — МВД (за предоставление информации об административных нарушениях в области дорожного движения) и Пенсионный фонд (проект по информированию о состоянии лицевых счетов граждан), "Лучшее предоставление доступа к информационной базе" — ФМС (учёт иностранных граждан и лиц без гражданства) и ФНС (доступ к единому государственному реестру налогоплательщиков). В номинации "Лучшая интерактивная федеральная услуга" первенствовали ФМС (оформление загранпаспортов) и ГИБДД (регистрация транспортных средств), а в номинации "Лучшая интерактивная региональная услуга" — правительство Свердловской области и Министерство социального развития Новосибирской области. В заключение министр отметил, что в будущем количество "хороших решений" в области госуслуг будет увеличиваться.

Далее министр продемонстрировал собравшимся ближайшее будущее телекоммуникационной отрасли — базовую станцию мощностью 5 Вт с антенной, размер станции сравним с большим спичечным коробком. Серийные поставки этого продукта запланированы уже на осень этого года, однако производитель назван не был. Министр также рассказал, что к концу 2011 г. разрабатывается законодательная норма, обязывающая интернет-провайдеров указывать в условиях предоставления услуг минимальную скорость передачи информации, а не максимальную, как это делается сейчас. "Пока в условиях прописано "до". Мы все понимаем, что это скорость от нуля и "до". И всегда очень трудно предъявлять претензии. Может быть, мы перейдем к тому, чтобы мерить скорость "от", то есть к тому, чтобы указывать не максимально возможную скорость, а минимальную", — сообщил И. Щёголев. Он рассказал также о том, что Минкомсвязи не является автором законопроекта о спаме, который сейчас обсуждается в Госдуме. Вместе с тем он выразил мнение, что этот документ должен определить рамки, чтобы считать спамом, а законодателям необходимо найти способ, как обеспечить свободу передачи информации и в то же время обезопасить пользователей от спам-рассылок.

### Операторские предложения

Как говорит статистика, практически все дееспособные пользователи в России уже охвачены как минимум мобильной связью, причём неоднократно — по последним данным, ею пользуются 221 млн человек из 140 млн населения. За последнее время в РФ сформировалась "большая четвёрка" универсальных интегрированных операторов — три мобильных ("большая тройка") приобрели по фиксированному, а объединённый Ростелеком купил СкайЛинк.

Большой стенд Ростелекома привлекал посетителей большим форматом новой конструкции с импровизированной сценой, на которой танцевали молодые пары, проводились конкурсы или пресс-конференции. Оператор представил на выставке новый вариант своего портала "Госуслуги 2.0". Это универ-

сальная гибкая платформа, позволяющая получить госуслуги с любого устройства пользователя, подключённого к сети Интернет — персонального компьютера, КПК, планшетного компьютера или смартфона, в том числе с устройств с сенсорными экранами. Для тех, кто не имеет собственного устройства с выходом в Интернет, новая версия портала доступна через уже упоминавшийся выше общественный инфокоммуникационный терминал — инфомат. Преимуществом новой версии портала также является более дружелюбный интерфейс, позволяющий получать необходимую услугу или информацию максимально простым способом с минимальным числом переходов между страницами портала, а также возможность оплаты карточками. Ещё было представлено мобильное абонентское оборудование: CDMA/UMTS-модем, недорогие телефоны только для голосовой связи, портативные CDMA/UMTS-маршрутизаторы — не хуже, чем у "большой тройки". Кроме того, был представлен концепт первого в мире планшета с поддержкой ГЛОНАСС разработки китайской компании Mastone. Планшет с OS Android 2.2 разработан на основе многофункциональной микросхемы Qualcomm MDM 6600, поддерживающей стандарты CDMA/GSM/UMTS/HSPA/GPS/ГЛОНАСС. Ещё Ростелеком организовал на выставке опытную зону мобильной сети HSPA+ на базе оборудования Alcatel-Lucent, работающую в диапазоне 2,1 ГГц для предоставления голосовых услуг и высокоскоростной передачи данных.

Во время выставки Ростелеком и "Российская Радиотрансляционная Сеть" (РТРС) подписали соглашение о сотрудничестве по организации наземной сети гарантированной доставки цифрового контента до объектов РТРС для обеспечения трансляции в регионах Российской Федерации восьми федеральных телеканалов и одного регионального (так называемый "первый мультиплекс").

Стенд МегаФона привлекал "конфиденциальной сотовой связью" — аутентификацией с помощью одноразовых кодов. Специальная программа располагается в защищённой памяти SIM-карты смартфона и позволяет "генерировать" одноразовые пароли (токен-коды) для доступа, например, к госуслугам. Здесь же был представлен проект беспроводной оплаты с помощью технологии NFC (Near Field Communications), который реализован на базе стандартной кофе-машины с оплатой с помощью специальных стикеров. Центральным объектом экспозиции стал проект "МетеоФон" по созданию сети метеостанций на вышках МегаФона для улучшения работы метеослужбы.

Стенд МТС был заметно скромнее, чем в прошлые годы. Привлекли внимание M2M-решения: не только транспорт и "электронные абоненты", но и ЖКХ, всевозможная телеметрия и электронные датчики для измерения температуры, влажности и т. д. Был представлен обновленный портал Omlet.ru, представляющий собой облачную экосистему, суть которой — хранение всего контента на серверах МТС (раньше он хра-

нился на устройствах абонентов). Абонент имеет доступ к приобретённому контенту через "личный кабинет" с обновлённым интерфейсом. Теперь, начав смотреть фильм на одном устройстве, пользователь может остановить просмотр и затем продолжить с того момента, на котором прервался, уже на другом. Контент можно просматривать на телевизоре (для этого МТС разработала абонентскую приставку), смартфоне, планшете. Облачная экосистема позволяет мгновенно переключаться между устройствами, потребление контента синхронизируется, а доступ к portalу возможен через интернет-сеть любого оператора. На Omlet.ru представлен разнообразный контент: развлекательный (клипы, фильмы — около 2 тыс., сериалы — 4 тыс. эпизодов, онлайн-игры, ТВ-передачи), новостной (телепрограммы, прямые трансляции мероприятий) и спортивный (прямые трансляции и записи матчей).

Контентные проекты имеются и у конкурентов МТС. Например, МегаФон в апреле 2010 г. запустил портал Trava.ru, контент оператора доступен всем интернет-пользователям. На Trava.ru есть видеоролики и анимация, полнометражных фильмов нет. Для пользователей Интернета от ВымпелКома (торговая марка "Билайн") запущен портал Kino.golden.ru, где представлены главным образом отечественные фильмы.

ВымпелКом представил комплексное решение в области безопасного Интернета — услугу "Родительский контроль" для абонентов "Домашнего Интернета". Запуск услуги планируется на лето 2011 г. Она будет сочетать в себе три актуальные опции: интернет-фильтр, формирование отчетов о пребывании ребенка в Интернете и контроль времени пользования сетью. Услуга реализована по принципу clean pipe "чистая труба" — негативный интернет-контент блокируется в сети и не доставляется абонентам "Домашнего Интернета", подключившим её. Интернет-фильтр, установленный в сети, анализирует 65 млн сайтов на более чем 100 языках мира и поддерживает базу данных (БД) путём ежегодного анализа еще около 10 млн ресурсов. Отличительная особенность решения — автоматическая категоризация и добавление в БД вновь созданных сайтов в случае частых посещений их пользователями. Подключение будет возможно в "Личном кабинете" или по звонку в Центр поддержки клиентов. Для удобства пользователей предлагаются разные категории блокировки контента, в том числе в зависимости от возраста ребёнка.

### Производители и разработчики

Технологии ГЛОНАСС для пассажирского и социального транспорта были представлены на совместном стенде ГК "M2M телематика" и МТС. Проект Социальный ГЛОНАСС™ охватывает Язаны, Тамбов, Екатеринбург, Барнаул, Владивосток, Великий Новгород, Санкт-Петербург и др. Он ориентирован на обеспечение дополнительной безопасности и повышение качества жизни наименее защищённых групп населения:



людей с ограниченными физическими возможностями, пенсионеров, воспитанников детских домов и приютов при перемещении транспортом социальных служб. В частности, в Рязани проект ГК "M2M телематика" стартовал в сентябре 2010 г. Навигационно-связным оборудованием ГЛОНАСС с использованием SIM-карт МТС оснащён транспорт Касимовского центра социального обслуживания населения, а также Рязанского и Шиловского социально-реабилитационных центров. В результате развития проекта достигнуты существенные результаты. Например, в Барнауле по результатам оснащения машин скорой помощи телематическими терминалами время приезда бригад скорой помощи сократилось с 21-й до 10 мин. На 20 % сократилось число смертных случаев реанимационных пациентов. Расход ГСМ сократился на 20 %. В Ленинградской области за счёт повышения контроля над работой бригад скорой помощи число выездов до четырёх минут увеличилось на 14,8 %. Среднее время ожидания "неотложки" уменьшилось в целом на 11,8 %. Расход топлива сократился более чем на 25 тыс. л. По результатам работы в Рязани регулярность движения пассажирского транспорта достигла 99,9 %. Навигационно-информационные системы ГК "M2M телематика" внедрены более чем в 150 городах РФ.

Компания Huawei, выпускающая все линейки оборудования связи (кроме спутникового), представила на "Связь-Экспокомм 2011" новые направления роста бизнеса — Cloud Computing, сети HSPA/LTE, единая радиосистема SingleRAN и решения для корпоративного сегмента (новое, активно развивающееся направление деятельности компании). В зоне решений для корпоративного сегмента представлена линейка компании для сферы ИКТ (WAN Connection, Smart Campus, Branch Office, Data Center, Enterprise Security, IP Contact Center, Uniform Communication) и для промышленного сегмента (e-City, GSM-R, Smart Grid, Digital Oilfield, eBanking). Большой интерес вызвала система видеоконференций с эффектом присутствия и системы видеоконференций с HD-разрешением. Была представлена линейка мобильных телефонов, смартфонов на базе Android, 3G-модемов. В её основе — поддержка HD-видео, технологии "мобильного кошелька" на базе NFC и ГЛОНАСС/GPS.

Компания "NEC Нева" представила бизнес-модель совместного оказания облачных сервисов с операторами связи, согласно которой она предоставляет платформы, выполняет интеграцию с ИТ-системами компании и оказывает техническую поддержку клиентов, в то время как оператор фокусируется на развитии сети, ведении договоров и расчётов с абонентами. Посетители стенда NEC имели возможность протестировать приложения на базе облачных вычислений в сфере бухгалтерского учёта "1С: Предприятие", веб-видеоконференции бизнес-класса "Видеомост", мобильного маркетинга Publiclick и видео-, видеоконференции и совместной работы Spontania.

Одними из ключевых разделов экспозиции NEC стали решения для обеспечения общественной безопасности и видеоаналитики. Комплексная система интеллектуальной видеоаналитики Intelligent Surveillance позволяет в режиме реального времени распознавать подозрительное поведение человека или группы людей, которое может угрожать общественной безопасности, и подавать сигнал тревоги. Посетители могли на собственном опыте оценить работу автоматизированной системы анализа размера и состава аудитории, включая определение пола, возраста и степень заинтересованности людей в рекламном сообщении (FieldAnalyst). В рекламной индустрии решение FieldAnalyst часто используется совместно с системой централизованного управления контентом на удалённых устройствах отображения информации (DigitalSignage). Данные об аудитории, полученные в ходе такого видеонаблюдения, могут быть использованы для разработки более эффективных рекламных сообщений. Система идентификации по лицу NeoFace позволяет определить личность человека с учётом его возрастных изменений. Решение широко применяется в национальных системах идентификации людей при организации пропускных пунктов на границе, аэропортах, вокзалах, а также обеспечения доступа на стадионы. Для установления личности в полевых условиях используются мобильные терминалы биометрической идентификации.

Технологическая группа Cisco TelePresence продемонстрировала один из наиболее ожидаемых на рынке результатов слияния компаний Tandberg и Cisco — интеграцию персональных видеосистем E20, EX90 с IP-видеотелефонами Cisco. Были представлены различные опции управления видеоприборами. Например, при подключении IP-видеотелефона Cisco к многоточечной видеоконференции с помощью сервера Codian пользователь имеет возможность наблюдать всех участников видеовстречи на экране IP-видеотелефона. Благодаря решению для предприятий Cisco Unified Call Manager (представляет собой систему унифицированных коммуникаций и IP-телефонии) переход к видеотелефонии станет еще легче для пользователей, уже знакомых с решениями IP-телефонии Cisco. Кроме того, было представлено решение для демонстрации цифрового медиаконтента Cisco Digital Media Suite (DMS), которое позволяет создавать цифровой медиаконтент и управлять им, а также обеспечивает доступ к контенту через экраны Digital Signage и настольные видеосистемы. Посетители стенда Cisco могли сделать видеозвонок с системы видеосвязи высокой чёткости для больших переговорных комнат и залов Profile 65" в демоцентр Cisco TelePresence, чтобы получить консультацию технических экспертов компании в области видеосвязи и телеприсутствия.

Компания Samsung Electronics совместно с ЗАО "МНИТИ" провела экс-

периментальное вещание в Москве прототипа российской совместимой системы цифрового стереоскопического наземного телевидения 2D/3D DVB-T. Вниманию публики также будет представлена приёмная и передающая аппаратура для цифрового телевидения следующего поколения DVB-T2, разработанная и изготовленная российскими компаниями, а также серийные DVB-T2 телевизоры Samsung с размерами экрана 32, 40 и 55 дюймов.

Немало интересного в тех же сферах представили известные компании NSN, Ericsson, Alcatel-Lucent и др., но ограниченный объём журнала не позволяет рассказать обо всём.

## Спутниковая связь

На выставке европейский спутниковый оператор Eutelsat и ФГУП "Космическая связь" (ГПКС) впервые в России показали в действии систему двустороннего спутникового широкополосного доступа (ШПД) Tooway. Демонстрация стала возможной благодаря новому спутнику KA-SAT, который Eutelsat успешно запустил в декабре с космодрома "Байконур". Этот космический аппарат — самый крупный в группировке Eutelsat, и принцип его работы отличается от других коммуникационных спутников: он использует 82 узко сфокусированных луча, каждый с диаметром покрытия примерно 200 км. Такой узкий луч, в отличие от традиционных спутниковых лучей, покрывающих разом всю Европу, позволяет более эффективно "перезагружать" выделенный радиочастотный ресурс (которого всегда не хватает). Каждый луч предоставляет канал связи 900 Мбит/с, который разделяется между всеми пользователями спутникового Интернета в зоне покрытия луча. В результате общая пропускная способность спутника примерно равна 70 Гбит/с, что сравнимо с ресурсом всех остальных 28 спутников этого оператора. Четыре луча KA-SAT захватывают и Россию (в том числе один полностью сфокусирован на российской территории). В зону охвата попадают и Москва, и Петербург. Интерес "Космической связи" к ШПД в Ka-диапазоне неслучаен: на август текущего года намечен запуск нового российского спутника "Экспресс-AM4", часть транспондеров которого будет работать в этом перспективном диапазоне. Самое серьёзное требование, с точки зрения регуляtorики, состоит в том, что для легального предоставления услуг двустороннего спутникового доступа в России Eutelsat должен создать на нашей территории наземную станцию сопряжения. Пока в сети Tooway действуют десять земных станций, связывающих спутниковый сегмент с опорными сетями Интернет, однако все они — за пределами России.

Во время выставки ГПКС и ФГУП "Морская связь" подписали соглашение о создании оборудования подвижной спутниковой связи в Ka-диа-

(Окончание см. на с. 20)



# Цифровое телевидение идет в наши дома

## Формирование цифровых телевизионных сигналов

А. ПЕСКИН, М. ТЮХТИН, доктор техн. наук, г. Москва

Итак, мы теперь знаем, что формирование цифровых сигналов обеспечивается тремя операциями: дискретизацией во времени аналоговых сигналов, квантованием по уровню и представлением уровней цифровыми кодами (кодированием, оцифровкой).

Частота дискретизации определяется как  $f_d = 1/T_d$  (см. рис. 1,б в предыдущей части статьи) и должна превышать не менее чем вдвое верхнюю граничную частоту спектра видеосигнала  $f_b$ . Это условие было обосновано В. А. Котельниковым в его известной теореме о достаточности информации (теореме отсчетов) [3]. Кроме того, частота дискретизации должна быть целым кратным частоте строк (тогда на одной строке будет помещаться целое число отсчетов сигнала). В результате для сигнала яркости  $Y$ , содержащего наибольшие видеочастоты, используют максимальную частоту дискретизации 13,5 МГц, а для сигналов цветности  $C_R$  и  $C_B$ , содержащих меньшие частоты, — вдвое меньшая, 6,75 МГц.

Почему взяты именно эти значения частот? Известно, что период одной строки полного цветового телевизионного видеосигнала (ПЦТВ) в стандартном разложении равен 64 мкс, из которого примерно 12 мкс необходимы для обратного хода лучей, а 52 мкс остаются для передачи видеoinформации активной части строки (прямой ход лучей). Также известно, что для сохранения качества изображения число выбранных значений в одной строке должно быть равно числу пикселей, которое определяется числом строк телевизионного изображения и его форматом.

Пиксел (пкс) — наименьший элемент (точка) изображения. Конечное число пикселей ограничивает различение (разрешение) мелких деталей изображения.

В существующих (у нас и во многих других странах) стандартах изображение состоит из 625 строк, из которых 576 активных строк служат для передачи видеoinформации.

Для цифровых сигналов отношение числа элементов в строке к числу строк выбрано равным 5:4. Это унифицированное соотношение сторон изображения (формат) наиболее приемлемо для операций декодирования видеосигналов в разных стандартах (как европейских, так и американских). Число пикселей (отсчетов) в строке изображения определяется как произведение числа активных строк на формат изображения, т. е. равно  $576 \times (5/4) = 720$ . Чтобы

отсчеты были в одних и тех же точках строки в пределах каждого кадра, частота выборки должна быть синхронизирована с частотой строк, т. е. должна быть, повторим, кратна ей.

Следовательно, для 720 пикселей в одной активной строке частота выборки должна быть равна  $720:52 \times 10^9 = 13,8$  МГц. Но поскольку она должна быть кратна частоте строк 15 625 Гц, МККР (CCIR) рекомендовал (Рекомендация ITU-R Recommendation BT 601-5, далее — Рекомендация 601) принять максимальную частоту выборки равной 13,5 МГц. Она служит базовой для всех стандар-

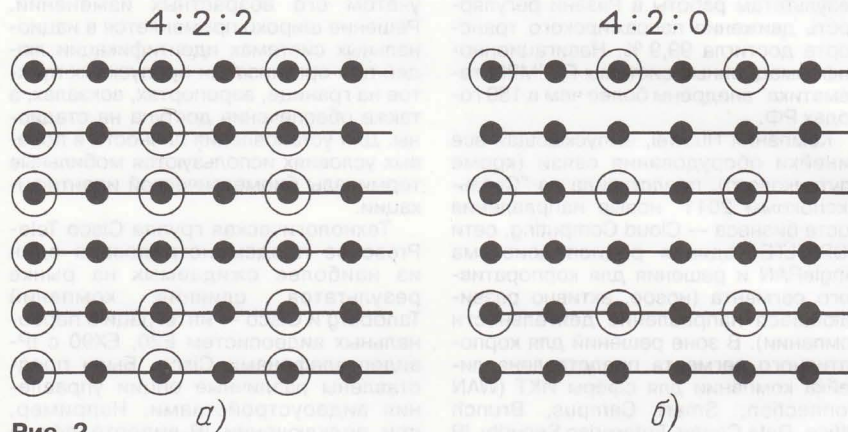


Рис. 2

тов развертки. Очевидно, кстати, что она более чем в два раза превышает значение верхней частоты спектра сигнала яркости 5,75 МГц, т. е. условие Котельникова соблюдается.

При 720 пкс на строку и 576-и активных строках общее число пикселей в кадре равно 414 720. Оно характеризует разрешение, от которого напрямую зависит качество изображения. В этом случае еще говорят, что разрешение равно  $720 \times 576$  пкс.

Поскольку цветоразностные сигналы  $R-Y$ ,  $B-Y$  дискретизируются с вдвое меньшей частотой, чем сигнал яркости, и в каждой строке присутствуют оба цветоразностных сигнала, то такой полный цифровой компонентный видеосигнал принято обозначать 4:2:2. Это отражает соотношение частот дискретизации сигнала яркости и двух цветоразностных, а также одновременность их передачи.

Компонентные цифровые видеосигналы  $Y$ ,  $C_R$  и  $C_B$  связаны с исходными аналоговыми сигналами  $Y$ ,  $R-Y$ ,  $B-Y$  и основными цветами  $R$ ,  $G$ ,  $B$  следующими соотношениями:

$$Y = 0,299R + 0,587G + 0,114B;$$

$$C_R = 0,713(R-Y);$$

$$C_B = 0,564(B-Y).$$

Общее число отсчетов в одной строке формата 4:2:2 равно 1440, в том числе 720 отсчетов сигнала яркости и по 360 отсчетов каждого цветоразностного сигнала. На рис. 2,а показано их пространственное расположение: точки — отсчеты сигнала яркости, а концентрические окружности — цветоразностные сигналы.

Предусмотрены и другие варианты дискретизации телевизионных сигналов. Например, при использовании формата 4:2:0 (рис. 2,б) каждый сигнал цветности имеет частоту дискретизации в два раза ниже частоты дискретизации сигнала яркости, а число передаваемых строк для них уменьшено вдвое (меньшая разрешающая способность по сигналам цветности). Матрица отсчетов для каждого из цветоразностных сигналов содержит в этом случае  $360 \times 288 = 103\ 680$  элементов.

В формате 4:1:1 число строк для каждого цветоразностного сигнала такое же, как и для сигнала яркости, но частота

дискретизации цветоразностных сигналов в четыре раза меньше частоты дискретизации сигнала яркости, т. е. равна 3,375 МГц. Число элементов каждого цветоразностного сигнала в одном кадре в этом случае такое же, как и для формата 4:2:0. Передаче черно-белого сигнала соответствует запись 4:0:0.

Подробное описание процесса преобразования аналоговых сигналов в цифровые (и, кстати, обратного преобразования цифровых сигналов в аналоговые) на примере широко распространенного в телевизионной технике испытательного сигнала "Цветные полосы" дано в [2]. Необходимо только добавить, что в Рекомендации 601 для всех сигналов предусмотрено восемь разрядов квантования, что соответствует 256-и уровням. При этом уровню черного в сигнале яркости соответствует 16-й уровень квантования, а номинальному уровню белого — 235-й. 15 уровней снизу и 20 сверху образуют резервные зоны на случай выхода значения аналогового сигнала яркости за пределы номинального диапазона. Кодами уровней 0 и 256 передают сигналы синхронизации.

Продолжение.

Начало см. в "Радио", 2011, № 6



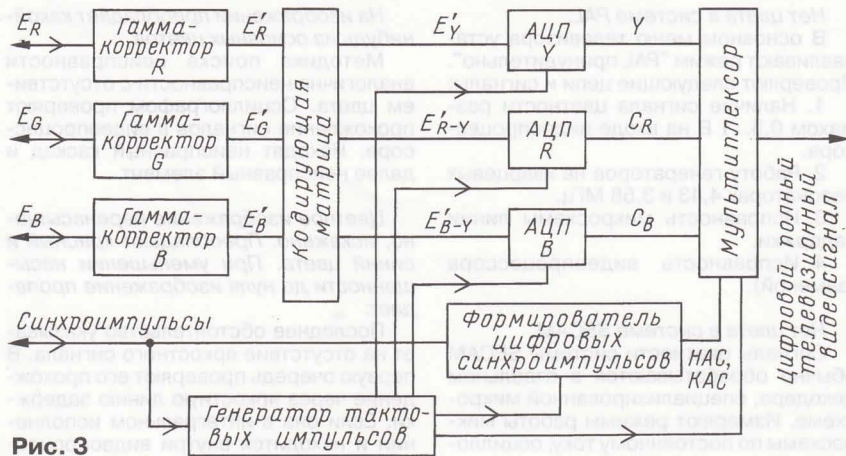


Рис. 3

На рис. 3 представлена структурная схема одного из вариантов формирователя цифрового телевизионного сигнала в соответствии с Рекомендацией 601. Сигналы основных цветов  $E_R$ ,  $E_G$  и  $E_B$  с телевизионной камеры поступают на гамма-корректоры [4]. Сформированные в них сигналы  $E'_R$ ,  $E'_G$  и  $E'_B$  в кодирующей матрице преобразуются по известным соотношениям в сигналы яркости  $E'_Y$  и цветоразностные  $E'_{R-Y}$  и  $E'_{B-Y}$ .

Необходимо отметить, что современные телевизионные камеры уже имеют в составе устройства гамма-коррекции, поэтому в таком случае показанные на рис. 3 гамма-корректоры уже не потребуются.

Далее в восьмиразрядных АЦП (их работа, а также работа ЦАП хорошо

описаны в [5]) эти сигналы преобразуются в цифровые сигналы  $Y$ ,  $C_R$  и  $C_B$ .

Синхроимпульсы разверток от источника телевизионного сигнала поступают на формирователь цифровых синхроимпульсов, создающий сигналы начала — HАС (SAV — Start Active Video) и конца — KАС (EAV — End Active Video) активной строки. Кроме того, синхроимпульсы синхронизируют генератор тактовых импульсов, формирующий необходимые для работы других узлов последовательности импульсов с частотами 27; 13,5 и 6,75 МГц. Генератор содержит устройство ФАПЧ, которое обеспечивает требуемое число периодов тактовых импульсов за период строчной развертки источника телевизионного сигнала.

Мультиплексор формирует на выходе следующие в заданной последовательности цифровые сигналы  $Y$ ,  $C_R$  и  $C_B$  и цифровые синхросигналы.

Следует добавить, что современные цифровые видеокамеры (как профессиональные, так и любительские) уже содержат в составе все показанные на рис. 3 узлы, поэтому полный цифровой телевизионный видеосигнал сразу появляется на их выходах.

В мире выпускают много специализированных больших интегральных микросхем, выполняющих функции формирователя цифровых телевизионных сигналов, которые можно использовать в том числе и в устройствах оцифровки и ввода телевизионного сигнала в персональный компьютер. Так, например, в микросхеме SAA7111A выполняется преобразование в цифровую форму ПЦТВ или отдельных сигналов яркости и цветности и формирование выходных цифровых сигналов в соответствии с Рекомендацией 601 в форматах 4:2:2 и 4:1:1.

#### ЛИТЕРАТУРА

3. Гоноровский И. С., Демин М. П. Радиотехнические цепи и сигналы: Учебное пособие для вузов. — М.: Радио и связь, 1994.
4. Пескин А. Е., Труфанов В. Ф. Мирское вещательное телевидение. Стандарты и системы. — М.: Горячая линия — Телеком, 2005.
5. Куприянов М. С., Матюшкин Б. Д. Цифровая обработка сигналов: процессоры, алгоритмы, средства проектирования. — С.-Пб.: Политехника, 1999.

(Продолжение следует)

## Ремонт телевизоров на примере моделей PANASONIC TC-2150R/RS/2155R/2170R

### Устройство, поиск и устранение неисправностей

И. МОРОЗОВ, г. Москва

Экран темный. При увеличении ускоряющего напряжения растр появляется. Шумы отсутствуют.

Характер проявления неисправности указывает на то, что ее нужно искать в выходных каскадах видеопроцессора. С генератора на вход НЧ телевизора подается сигнал горизонтальных цветных полос. Переключают телевизор в режим AV. Контрастность и насыщенность устанавливают максимальными, а яркость — примерно 50% от максимальной. Осциллографом проверяют прохождение сигналов. Убеждаются в наличии ПЦТВ размахом 1,5 В на входе видеопроцессора. Проверяют наличие питающих напряжений на видеопроцессоре, их соответствие указанному на схеме значениям. Контролируют наличие им-

пульсных сигналов размахом 4,5 В на выводах SCL и SDA. Низкое напряжение на одном из выводов свидетельствует о неисправности шины I<sup>2</sup>C. Проверяют отсутствие замыкания проводов шины на общий провод, исправность "подтягивающих" резисторов. Если на одном из выводов постоянно присутствует положительное напряжение +5 В, это указывает на то, что сама шина исправна, но информация по ней не передается. Поочередно проверяют (заменой) микросхемы, связанные с этой шиной.

Обследуют коммутатор сигналов R, G, B и Видео. Он предназначен для прерывания поступления видеосигналов на выход видеопроцессора на время прохождения сигналов телетекста или служебной информации. На входе коммутатора напряжение должно отсутствовать. Если это не так, проверяют исправность процессора управления.

Убеждаются в наличии двухуровневых импульсов SSC (SCP) на видеопроцессоре, строчных импульсов, поступающих с ТДКС.

На изображении отсутствует один из цветов.

Осциллографом контролируют наличие цветоразностных сигналов R-Y, B-Y на выходе декодера цветности. Затем проверяют их прохождение через линию задержки и, наконец, наличие сигналов R, G, B на выходе видеопроцессора. Если цвет отсутствует только в системе SECAM, проверяют исправность соответствующей микросхемы декодера. Причиной дефекта чаще всего бывает утечка в одном из накопительных конденсаторов или обрыв в разделительных.

Отсутствует цветное изображение. Черно-белое изображение имеется.

На вход AV телевизора подают сигнал горизонтальных цветных полос системы PAL. Переключают телевизор в режим AV. Устанавливают систему цвета PAL, насыщенность максимальную. Осциллографом контролируют прохождение сигнала через декодер цветности.

Возможные причины неисправности:

1. Отсутствует или мал размах сигнала цветовой синхронизации на входе декодера. Размах ПЦТВ должен быть равен 1...1,5 В. В структуре видеосигнала измеряют размах (не менее 0,1 В) сигнала цветовой синхронизации (вспышки).

Продолжение.

Начало см. в "Радио", 2011, № 1—6



2. Отсутствует сигнал цветности или мал его размах (0,7...1 В). Проверяют исправность входных фильтров.

3. Неисправен декодер.  
 Рассмотрим методику поиска неисправности. Осциллографом контролируют размах ПЦТВ 1,5 В на входе (вывод 31) видеопроцессора IC601. Размах вспышки должен быть не менее 0,1 В. Затем проверяют размах сигнала цветности 1 В на выводе 48 видеопроцессора — входе узла обработки сигналов цветности. Если размах мал или сигнал вообще отсутствует, проверяют исправность элементов R656, C646.

В микросхеме сигнал цветности поступает на два параллельно соединенных полосовых фильтра 3,58 и 4,43 МГц. Фильтры включает коммутатор по команде с процессора управления, приходящей по шине I<sup>2</sup>C. Стандарт цветности сигнала определяется в микросхеме IC601. Информация о нем проходит в процессор управления, а с него обратно возвращается команда включения необходимых узлов. При опознавании системы SECAM сигнал цветности выходит из микросхемы и обрабатывается отдельно в декодере цветности IC603.

В сигналах цветности систем PAL и NTSC вырезаются гасящие импульсы (КГИ и СГИ) и сигналы цветовой синхронизации, после чего сигналы поступают на усилитель с АРУ и с него приходят на синхронные детекторы, на выходах которых образуются цветоразностные сигналы R-Y и B-Y. Образцовые частоты, необходимые для работы синхронных детекторов, заданы кварцевыми резонаторами X601 (4,43 МГц) и X602 (3,58 МГц), подключенными к выводам 7 и 8 микросхемы IC601 соответственно.

Проверяют размах цветоразностных сигналов (не менее 1,2 В) на выводах 60, 61 микросхемы IC601. Если они отсутствуют, контролируют работу генераторов на кварцевых резонаторах X601, X602. Неисправными могут оказаться микросхемы IC602 или IC603. Для проверки отпаивают выводы 60, 61 микросхемы IC601 от контактных площадок. Если цветоразностные сигналы на выводах появились, одна из микросхем — IC602 или IC603 — неисправна.

Обследуют прохождение цветоразностных сигналов через линию задержки (микросхема IC602). Если на ее выходах (выводы 11, 12) сигналы отсутствуют, проверяют напряжение питания +5 В на выводах 1 и 9, двухуровневые импульсы SCP размахом 3,9 В на выводе 5. В заключение меняют микросхему.

Осциллографом контролируют наличие цветоразностных сигналов на входах (выводы 63, 64) микросхемы IC601. В микросхеме сигналы поступают на узлы регулировки насыщенности, контрастности и далее на матрицу. На другой вход матрицы подан яркостный сигнал. В результате матрицирования на выходах образуются сигналы основных цветов R, G, B. Через выводы 15—17 они приходят на плату кинескопа.

По результатам контроля прохождения сигналов в видеопроцессоре определяют неисправный каскад. Затем переходят к его поэлементной проверке.

#### Нет цвета в системе PAL.

В основном меню телевизора устанавливают режим "PAL принудительно". Проверяют следующие цепи и сигналы:

1. Наличие сигнала цветности размахом 0,5...1 В на входе видеопроцессора.
2. Работу генераторов на кварцевых резонаторах 4,43 и 3,58 МГц.
3. Исправность микросхемы линии задержки.
4. Исправность видеопроцессора (заменой).

#### Нет цвета в системе SECAM.

Сигналы цветности системы SECAM обычно обрабатываются в отдельном декодере, специализированной микросхеме. Измеряют режимы работы микросхемы по постоянному току, осциллографом контролируют сигналы на выводах.

Методика поиска неисправности в рассматриваемых телевизорах следующая. Декодер SECAM в них выполнен на микросхеме TDA8395P (IC603).

Проверяют наличие постоянных напряжений и сигналов на выводах микросхемы:

1. Сигнал цветности размахом  $\geq 0,5$  В на выводе 16.
2. Напряжение питания +8 В на выводе 3.
3. Команду включения на выводе 1. Она в виде постоянного напряжения +5 В поступает с микросхемы IC601 после того, как последняя определила сигнал системы SECAM. Одновременно по этому проводу в микросхему IC603 приходят импульсы синхронизации.
4. Двухуровневые сигналы SSC (SCP) размахом около 4,5 В на выводе 15.

На выходах (выводах 9 и 10) микросхемы появляются цветоразностные сигналы R-Y и B-Y. Если они отсутствуют, проверяют отсутствие перегрузки. Для этого отпаивают от контактных площадок выводы 9 и 10 микросхемы IC603. Если и после этого цветоразностные сигналы не появились, то при наличии остальных сигналов микросхема неисправна. Ее необходимо заменить.

Если отсутствует команда на включение микросхемы, то, возможно, микросхема IC601 не определила сигнал системы SECAM. Для проверки включают в меню режим "SECAM принудительно". Если и в этом случае сигнал команды не появился, микросхему IC601 необходимо заменить.

Причиной неисправности может быть изменение постоянного напряжения на выводе 18 (VER) процессора управления IC1101 — входе установочной версии телевизора. В зависимости от модели (шасси МХ-3) и страны использования аппарата выбирают конкретную версию — определенный набор параметров стандартов звука (B/G, D/K, I), систем цветности (PAL, SECAM, NTSC), наличие телетекста. Версию выбирают изменением постоянного напряжения на выводе 18.

Для стандарта OIRT (D/K), принятого в России, напряжение на выводе 18 должно быть равно  $3,5 \pm 0,1$  В. Если оно не соответствует, его необходимо добиться подбором резистора R1134.

На изображении преобладает какой-нибудь из основных цветов.

Методика поиска неисправности аналогична неисправности с отсутствием цвета. Осциллографом проверяют прохождение сигналов в видеопроцессоре. Находят неисправный каскад и далее неисправный элемент.

*Цветное изображение перенасыщено, искажено. Преобладает красный и синий цвета. При уменьшении насыщенности до нуля изображение пропадает.*

Последнее обстоятельство указывает на отсутствие яркостного сигнала. В первую очередь проверяют его прохождение через яркостную линию задержки. Если она в интегральном исполнении и находится внутри видеопроцессора, микросхему придется заменить. Затем проверяют прохождение сигнала в яркостном канале. Наиболее распространенные неисправности: утечки в керамических и обрывы в переходных конденсаторах.

*Не регулируется один из параметров изображения: яркость, контрастность или насыщенность.*

Регулировки параметров происходят в видеопроцессоре. Регулирующие напряжения вырабатывает процессор управления в соответствии с командами, поступающими на него с ПДУ или передней панели.

В аналоговых телевизорах импульсный сигнал размахом 5 В с изменяющейся скважностью с процессора управления поступает на интегратор, а затем уже в виде постоянного напряжения в интервале 0...+5 В приходит на видеопроцессор. Напряжение +5 В соответствует максимальному значению параметра, ноль — минимальному.

Вначале проверяют наличие регулирующих сигналов на выводах процессора управления. Если при подаче команды скважность импульсов не меняется, проверяют исправность процессора (заменой). Если же видеопроцессор не реагирует на изменение регулирующего напряжения, проверяют его исправность.

В телевизорах с шиной I<sup>2</sup>C регулирующее воздействие поступает на видеопроцессор по ней в цифровой форме. Убеждаются в исправности самой шины. На линии данных SDA и линии синхронизации SCL размах импульсов должны быть не менее 4,5 В. Затем подают команду и контролируют изменение характера сигнала на линии SDA. Если изменений нет, неисправна процессор управления или микросхема памяти, в ином случае — видеопроцессор. Проверяют заменой.

*Мала контрастность изображения, даже если значение параметра установлено на максимум.*

Регулировка контрастности в телевизорах обеспечивается за счет изменения размаха сигналов R, G, B на катодах кинескопа. На вход НЧ телевизора подают сигнал горизонтальных цветных полос. Убеждаются, что контрастность установлена максимальной. Измеряют размах сигналов R, G, B на катодах ки-



нескопа (60...80 В). Затем измеряют размах строчных импульсов (23 В) в цепи подогревателя кинескопа, что соответствует напряжению накала 6,3 В.

Если размах сигналов соответствует норме, неисправен кинескоп. В нем произошла частичная потеря эмиссии катодов. Дополнительными признаками именно этого дефекта можно указать нарушение баланса белого и ухудшение фокусировки. Такой кинескоп необходимо заменить.

Существующие быстрые способы восстановления эмиссионной способности кинескопа основаны либо на увеличении напряжения на подогревателе, либо на разрушении поверхностного слоя катодов, обедненного электронами. Разрушение происходит под действием электрического пробоя между катодом и модулятором. Однако надежность этих способов невелика. Как правило, увеличенной эмиссионной способности надолго не хватает (до двух месяцев). По истечении этого срока кинескоп все равно придется заменить.

В случае, если размах сигналов R, G, B на катодах занижен, продолжают поиск неисправности. Проверяют напряжение +5 В на входе (вывод 20) регулятора контрастности видеопроцессора. Если напряжение занижено, проверяют узлы регуляторы контрастности и ограничения тока лучей (ОТЛ).

Узел ОТЛ работает так. При резком увеличении тока лучей увеличивается ток высоковольтного выпрямителя ТДКС. Отрицательное напряжение на выводе 1 трансформатора также увеличивается. Это напряжение через узел ОТЛ поступает на вход регулятора контрастности (вывод 20 — ACL) видеопроцессора. Напряжение на выводе уменьшается, контрастность падает. Размах сигналов R, G, B на катодах и ток лучей кинескопа уменьшаются.

Уровень срабатывания узла ОТЛ в цифровых телевизорах устанавливают регулировкой параметра ABL (ОТЛ) в сервисном режиме. Для проверки узел ОТЛ отключают, разорвав провод, идущий от вывода 1 ТДКС. Если контрастность возросла, узел ОТЛ неисправен.

Другой способ проверки заключается в следующем. Контролируя размах сигналов R, G, B на катодах кинескопа, нужно немного увеличить напряжение SCREEN. Если размахи уменьшатся, узел неисправен.

Проверяют исправность внешних элементов (от вывода 1 ТДКС до вывода 20 видеопроцессора) узла регулятора контрастности. В заключение проверяют (заменой) видеопроцессор.

**Служебная информация (OSD) на экране не высвечивается.**

Сигналы OSD формирует по команде процессор управления. С его выходов R, G, B сигналы OSD и бланкирующий импульс F/V (F окна) поступают на видеопроцессор по отдельным проводам или по шине I<sup>2</sup>C. На время бланкирующего импульса прохождение основного видеосигнала на выход прерывается и проходит только служебная информация.

Возможны следующие причины неисправности:

1. Отсутствие или недостаточный размах строчных (ССИ) или кадровых (КСИ) синхросигналов, поступающих на процессор управления.

2. Завышено напряжение питания процессора управления.

3. Неисправен знакогенератор процессора управления.

4. Дефектен сам процессор управления.

5. Неисправен видеопроцессор.

Поиск неисправности начинают с проверки наличия импульсных сигналов размахом около 5 В на выходах R, G, B, F/V процессора управления при подаче команды. Если сигналы отсутствуют, проверяют поступление ССИ и КСИ размахом не менее 3,5 В, напряжение питания процессора +5 ± 0,1 В.

Проверяют работу знакогенератора. В заключение меняют процессор управления. При наличии сигналов на выходах процессора проверяют их поступление на соответствующие входы видеопроцессора. Если сигналы соответствуют норме, меняют видеопроцессор.

В телевизорах с шиной I<sup>2</sup>C служебная информация проходит по ней в цифровой форме. После контроля исправности шины, наличия ССИ и КСИ на входах процессора управления, его напряжения питания проверяют исправность самого процессора управления и видеопроцессора (заменой).

Темные окна вместо служебной информации могут появиться на экране из-за недостаточного ускоряющего напряжения SCREEN, которое необходимо увеличить.

## Неисправности радиоканала

Основные дефекты, возможные причины и необходимые проверочные действия кратко указаны в табл. 7.

Радиоканал включает в себя узлы телевизора от антенного входа до выхода видеодетектора. Использование осциллографа для контроля в радиоканале затруднено из-за высокой частоты сигнала (до сотен мегагерц) и его малого размаха (от долей милливольт). Исключением можно назвать лишь выходные каскады. Поиск неисправности начинают с проверки режимов работы по постоянному току тюнера и видеопроцессора. При выявлении различий с указанными на схемах выясняют причину. В случае неисправности тюнера его лучше заменить. Это вызвано тем, что послеремонтная настройка тюнера требует специальных приборов.

*Нет изображения и звука на всех каналах. Шумы на экране имеются. С входа НЧ звук и изображение проходят.*

Поиск неисправности начинают с проверки следующих напряжений на тюнере:

1. Питания +9...12 В.

2. Настройки. Включают телевизор в режим автопоиска и контролируют изменение напряжения на выводе ВТ в интервале 0...+32 В. Если оно все время равно нулю, проверяют исправность цепей напряжения +35 В, отсутствие короткого замыкания в тюнере.

В случае, если напряжения на выводе имеется, но не меняется, проверяют усилитель (Q1180), интегратор, нали-

Таблица 7

Проявление неисправности	Возможные причины	Необходимые действия, проверяемые элементы
Нет изображения и звука на всех каналах. Шумы на экране есть	Неисправность тюнера	TNR001
	Неисправность усилителя. Неисправность цепи +35 В	Q1180, C1182, C850, D852
	Неисправность узла переключения поддиапазонов	IC1103
	Отсутствует напряжение АРУ	Проверить наличие напряжения +7 В на выв. AGC тюнера
	Неисправность процессора управления	IC1101
Нет приема на одном из поддиапазонов: BL, BH, BU	Неисправность тюнера	TNR001
	Неисправность узла переключения поддиапазонов	IC1103
	Неисправность тюнера	TNR001
Ухудшение со временем настройки на станцию	Утечка в одном из конденсаторов интегратора	C1183, C1184, C115
	Неисправность контура VCO	L151
	Изменение напряжения настройки	IC1101
В режиме настройки телевизор "проскакивает" некоторые каналы	Неисправен узел АПЧГ	L151, Q120, IC601
	Недостаточный уровень полезного сигнала	Антенна
	Неисправен тюнер	TNR001
Шумы на изображении по всем каналам	Мал уровень сигнала на входе телевизора или неисправность	Антенна
	Занижено напряжение цепи АРУ или неправильно установлен уровень АРУ	Проверить наличие напряжения +7 В на выводах AGC тюнера. Отрегулировать уровень АРУ в сервисном режиме
Телевизор "не запоминает" настройку на станцию. При повторном включении настройка пропадает	Неисправна микросхема памяти	IC1104



чие ШИМ сигнала на выходе (вывод 17) процессора управления. Отсутствие ШИМ сигнала указывает на неисправность процессора.

3. Значения +9...12 В на включение поддиапазонов BL, BH или BU. Постоянно может быть включен лишь один поддиапазон. Если напряжение команды присутствует одновременно на двух выводах тюнера, проверяют исправность коммутатора поддиапазонов. Коммутатор выполнен на транзисторах или специализированной микросхеме. Определяют исправность транзисторов, наличие питания микросхемы и команды на входе коммутатора. Причиной неисправности может быть пробой развязывающих диодов тюнера.

4. АРУ. Контролируют наличие напряжения +5...8 В на выводе AGC. Если оно отсутствует или занижено, проверяют цепь подачи напряжения, отсутствие замыкания в тюнере. Если все напряжения соответствуют норме, проверяют исправность тюнера (заменой).

В цифровых тюнерах информация о выбранном поддиапазоне и частоте настройки передается по шине I<sup>2</sup>C в цифровой форме. Определяют наличие постоянных напряжений в соответствии со схемой, наличие импульсного сигнала на шине I<sup>2</sup>C. Затем проверяют тюнер (заменой).

Контролируют исправность усилителя ПЧ, видеодетектора, исправность узла автоподстройки частоты (АПЧ). На антенный вход телевизора подают сигнал цветных полос. Для локализации дефекта переводят телевизор в режим точной настройки FINE TUNING. В этом режиме узел АПЧ выключен. Если в процессе настройки удается получить на экране нормальное изображение и звук, то усилитель ПЧ и видеодетектор исправны, неисправен узел АПЧ. Контролируют режим работы видеопроцессора по постоянному току. Если дефект не выявлен, переходят к проверке исправности элементов узла АПЧ. Частый дефект — утечка в керамическом конденсаторе контура L151. Ее можно определить прозвонкой, отпаяв предварительно один из выводов катушки, параллельной конденсатору. Заменой может служить любой керамический конденсатор нужной емкости с малым ТКЕ. Возможна замена контура целиком. В продажу, как правило, контуры поступают уже настроенные на частоту 38 МГц.

Если в режиме FINE TUNING так и не удалось получить изображение, проверяют исправность контура видеодетектора, а затем и видеопроцессора (заменой).

*Нет приема в одном из поддиапазонов.*

На тюнере проверяют наличие команды включения необходимого поддиапазона. Затем проверяют тюнер (заменой).

Несколько слов о замене. Аналоговые тюнеры различаются в основном напряжением питания (9 или 12 В), расстоянием между выводами, выходом IF (симметричный или несимметричный), конструкцией (высотой расположения гнезда подключения антенны и его дли-

ной). Однако после простой доработки на замену подойдет практически любой.

Гораздо сложнее обстоит дело с цифровыми тюнерами. Каждая из фирм-производителей закладывает свой протокол общения по шине I<sup>2</sup>C процессора управления с тюнером. Более того, протокол меняется в зависимости от типа процессора управления. Следовательно, при замене можно устанавливать только такой же тюнер, что и проверяемый.

В телевизорах с использованием шины I<sup>2</sup>C число поддиапазонов (в зависимости от выбранного стандарта) определяется установленными опциями. Изменять опции можно только в сервисном режиме. Проверяют установленные опции.

В рассматриваемых телевизорах изменить число поддиапазонов можно изменением постоянного напряжения на выводе 18 процессора IC1101 (VER). Проверяют значение напряжения +3,5±0,1 В на этом выводе.

*Ухудшение со временем настройки на станцию.*

Возможные причины неисправности:

1. Изменение выходного напряжения стабилизатора +35 В. Основная причина — дефект стабилитрона.
2. Утечка в одном из конденсаторов интегратора.
3. Неисправность тюнера.
4. Неисправность узла АПЧ.

Поиск неисправности начинают с проверки напряжения настройки на тюнере. Если напряжение стабильно и не меняется со временем, неисправен тюнер. Его необходимо заменить.

Контролируют напряжение +35 В на стабилитроне D852. Если напряжение стабилизации со временем меняется, стабилитрон неисправен. Его заменяют.

Проверяют исправность керамических конденсаторов в интеграторе (заменой). Если в режиме с отключенной системой автоподстройки FINE TUNING дефект пропадает, проверяют элементы узла АПЧ, в первую очередь, контур на 38 МГц.

*В режиме настройки телевизор "проскакивает" некоторые каналы.*

В режиме настройки напряжение с узла АПЧ поступает на процессор управления. В нем происходит алгебраическое суммирование напряжения АПЧ с напряжением настройки. Суммарное напряжение с выхода (вывод 17) процессора проходит через усилитель и интегратор на тюнер. В режиме поиска при появлении сигнала с телецентра напряжение АПЧ возрастает на +2...4 В. Это служит признаком для включения в процессоре управления программы точной настройки на станцию по определенному алгоритму.

Возможные причины неисправности:

1. Расстроен (неисправен) контур L151 узла АПЧ.
2. Неисправен узел АПЧ.
3. Неисправен процессор управления.
4. Недостаточный уровень сигнала, входящего с антенны.

Включают телевизор в режим настройки (ручной или автоматический) и

осциллографом контролируют напряжение АПЧ на входе (вывод 21) процессора управления. При появлении на экране телевизора изображения уровень АПЧ должен возрасти на +2...4 В. Если этого не происходит, подстраивают в небольших пределах контур АПЧ, проверяют исправность элементов узла АПЧ.

Если изображение на программах, которые "проскакивает" телевизор, зашумлено и цвет отсутствует, то причина неисправности в слабом уровне сигнала. Проверяют исправность антенны и тюнера.

*"Снег" и шумы на изображении. Антенна исправна.*

Проверяют исправность тюнера и микросхемы радиоканала (заменой). Измеряют напряжение +5...8 В на выводе АГС тюнера. Контролируют правильность установки уровня АРУ (АГС). Для этого вначале устанавливают его максимальным, при котором шумы на изображении присутствуют. Затем постепенно уменьшают уровень до момента, когда шумы исчезнут. Это и будет нужный уровень АРУ. В телевизорах с шиной I<sup>2</sup>C регулировку делают в сервисном режиме.

*Телевизор "не помнит" настройку на программу. При повторном включении настройка пропадает.*

Сведения о настройке хранятся в энергонезависимой памяти. Проверяют наличие напряжения питания +5 В, исправность шины I<sup>2</sup>C, после чего микросхему памяти меняют. В цифровых телевизорах после замены микросхемы необходимо выполнить полную регулировку аппарата.

*(Продолжение следует)*

## МОДУЛЬНАЯ РЕКЛАМА

Условия см. в "Радио", 2011, № 1, с. 3

**Отечественные и импортные радиодетали для ремонта радиоаппаратуры, автомобильной электроники и бытовой техники!**

Микросхемы. Транзисторы. Стабилитроны. Резисторы. Шлейфы.

Конденсаторы керамические, пленочные, подстроечные, электролитические, высоковольтные. Механика для видеомагнитофонов, видеокамер и аудиотехники. Светодиоды и фотодиоды. Панельки для микросхем. Кассы всех размеров для хранения мелких деталей. Лазерные и видеоголовки. ЧИП-элементы. Многие другие.

Оптовая и розничная продажа ежедневно от 9.00 до 18.00 по адресу:

Россия, Москва, Пятницкое шоссе, дом 18, ТК "Митинский радиорынок", 3-й этаж, навильон 546. Проезд от метро "Тушинская" авт. № 2, 210, 266.

Доставка почтой по России. Прайс-листы на бумаге и CD.

Контакты: [www.S-10mitino.narod.ru](http://www.S-10mitino.narod.ru)



# Акустическая система SM-011

С. МОТОХОВ, г. Ярославль

**В статье представлена конструкция двухполосной АС в фазоинверторном исполнении с динамическими головками высокой чувствительности, предназначенными в основном для профессионального оборудования. Чертежи деталей облегчат самостоятельное изготовление такой АС.**

Целью разработки явилось создание достаточно простой и недорогой акустической системы (АС) для широкого применения, в том числе и профессионального.

## Технические характеристики

Номинальная мощность, Вт	.....250
Паспортная мощность, Вт	.....350
Пиковая мощность, Вт	.....1000
Номинальное электрическое сопротивление, Ом	.....8
Эффективный диапазон воспроизводимых частот (по уровню -3 дБ), Гц	.....50...18000
Уровень характеристической чувствительности, дБ	.....99
Максимальный уровень звукового давления, дБ	.....129
Частота раздела полос, Гц	.....3200
Диаграмма направленности, град (горизонт., вертикал.)	.....60, 60
Габариты (ширина, высота, глубина), мм	.....380×638×455
Масса, кг	.....20

Внешний вид АС изображен на фото рис. 1. Корпус каждого из двух громкоговорителей, внутренний объем которого равен 64 л, представляет собой призму с верхней и нижней гранями трапециевидной формы.

На передней панели корпуса установлены динамические головки: 12-дюймовая для воспроизведения НЧ и СЧ, а

также ВЧ головка со звуковой катушкой диаметром 1,8 дюйма. На передней панели выведены также два отверстия фазоинвертора.

Для защиты от механических повреждений НЧ головка и отверстия фазоинвертора закрыты сеткой из перфорированной листовой стали. На задней панели корпуса с внутренней стороны закреплена плата разделительных фильтров, а с внешней установлены два разъема типа "speakon", соединенных параллельно.

На нижней панели корпуса имеется пластиковый стакан для установки на стойку.

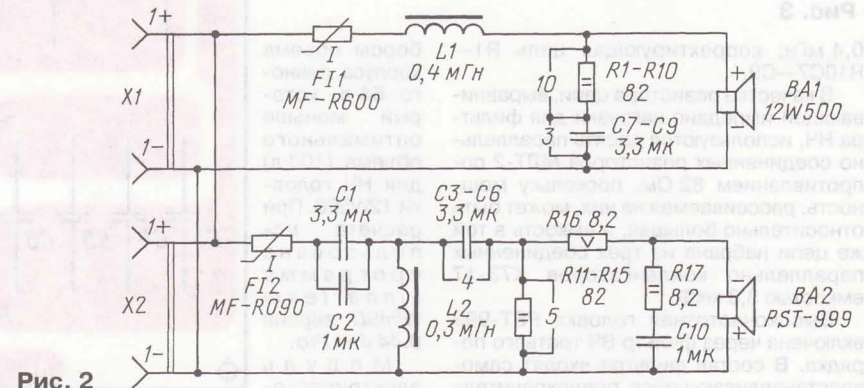


Рис. 2



Рис. 1

Корпус оклеен карпетом (синтетическим войлоком) черного цвета. Углы корпуса защищены пластиковыми уголками, выполняющими также функцию опор. На боковых поверхностях имеются две утопленные в корпус ручки для переноски.

Электрическая схема громкоговорителя АС приведена на рис. 2. Основными элементами являются динамические головки BA1 и BA2, включенные противозапно для получения плавной фазовой характеристики с учетом действия разделительного фильтра. НЧ-СЧ головка (BA1) — 12W500 итальянской фирмы EIGHTEEN SOUND. Это надежная, относительно недорогая головка имеет следующие параметры:

- паспортная мощность — 350 Вт;
- чувствительность — 99,5 дБ;
- частотный диапазон — 50...6000 Гц;
- импеданс — 8 Ом;
- сопротивление постоянному току  $R_e$  — 6 Ом;
- резонансная частота  $f_s$  — 45 Гц;
- полная добротность  $Q_t$  — 0,4;
- эквивалентный объем  $V_{as}$  — 100 л.

Величины  $f_s$ ,  $Q_t$ ,  $V_{as}$  измерены для конкретной головки по методике, изложенной в [1, 2].

Для излучения в полосе СЧ выше 3 кГц применена динамическая головка PST-999 фирмы PAUDIO (Таиланд). Это недорогая, но достаточно мощная головка с высокой чувствительностью:

- паспортная мощность — 40 Вт;
- чувствительность — 106 дБ;
- частотный диапазон — 3500...18000 Гц (реально от 3000 Гц);
- номинальное сопротивление — 8 Ом.

Для справки: в 2009 г. цена головки 12W500 составляла 4250 руб., а PST-999 — 950 руб.

У четырехконтактных разъемов X1, X2 типа "speakon" используется основная пара контактов (1+, 1-).

Частота раздела полос СЧ и ВЧ выбрана равной 3200 Гц, т. е. практически за пределами вокального диапазона частот.

Для низкочастотной головки применен разделительный фильтр первого порядка. В его состав входят самовосстанавливающийся предохранитель MF-R600 с током срабатывания 6 А; катушка L1 фильтра индуктивностью



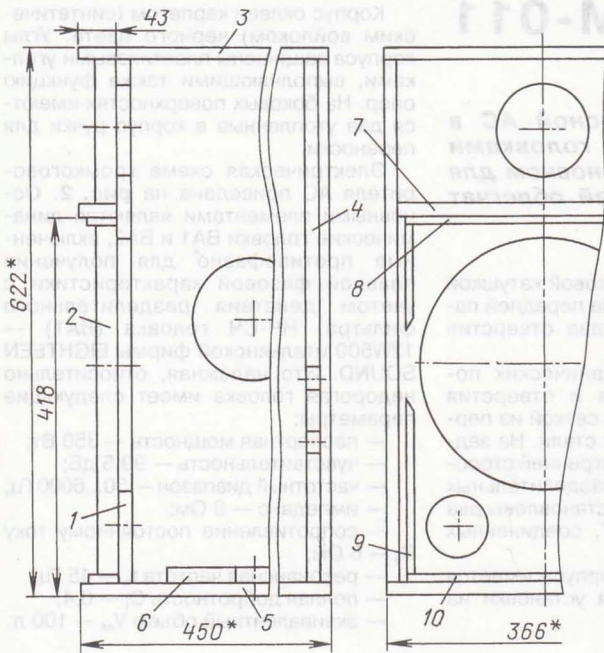


Рис. 3

0,4 мГн; корректирующая цепь R1 — R10C7—C9.

В качестве резистора цепи, выравнивающей импеданс нагрузки для фильтра НЧ, используются десять параллельно соединенных резисторов МЛТ-2 сопротивлением 82 Ом, поскольку мощность, рассеиваемая на них, может быть относительно большая, а емкость в той же цепи набрана из трех соединенных параллельно конденсаторов К73-17 емкостью 3,3 мкФ.

Высокочастотная головка PST-999 включена через фильтр ВЧ третьего порядка. В состав фильтра входят самовосстанавливающийся предохранитель MF-R090 на ток 0,9 А, катушка L2 индуктивностью 0,3 мГн; конденсаторы фильтра ВЧ составлены из нескольких, соединенных параллельно (C1, C2 и C3—C6). Приведение сопротивления нагрузки для фильтра ВЧ к значению 8 Ом обеспечивают резисторы R11—R15 совместно с резистором R16 и корректирующей цепью R17C10.

Все резисторы, кроме R16, — МЛТ-2, а конденсаторы — К73-17 на номинальное напряжение 63 В. Емкость конденсаторов C7—C9 может уточняться при регулировке коэффициента передачи НЧ фильтра, который должен быть равен 0,7 на частоте раздела полос.

Фазовая характеристика примененных фильтров плавно состыковывается на частоте раздела и изменяется от 0 при 50 Гц до -180 град. на верхней частоте полосы ЗЧ (для расчета и моделирования использована программа *PXO Passive crossover design v. 3.1*). Суммарная фазовая характеристика системы в нижней части рабочей полосы частот изменяется примерно от 150 град. при 50 Гц до -45 град. на частоте 3200 Гц.

Нижняя граничная частота АС по уровню -3 дБ — 50 Гц, частота настройки фазоинвертора — 44 Гц. На частоте 100 Гц имеет место небольшой подъем АЧХ — 0,5...0,7 дБ. Это обусловлено вы-

бором объема корпуса, равного 64 л, который меньше оптимального объема (100 л) для НЧ головки 12W500. При расчете использована программа *LinearTeam WinISD*, версия 0.44 или Pro.

Модуль электрического сопротивления, методика определения которого приведена в [1] и [2], имеет минимумы на частотах: 44 Гц — 7 Ом; 250 Гц — 6,4 Ом; 4000 Гц — 6,2 Ом.

Необходимо отметить, что пассивные разделительные фильтры увеличивают время затухания переходного процесса в АС от импульсного сигнала, особенно у высокочастотной головки. Например, время затухания отклика на воздействие ступенчатой функции (в качестве источника сигнала можно использовать элемент питания R6 — 1,5 В) у головки PST-999 с фильтром достигает 8 мс, а без фильтра оно значительно меньше — 0,8 мс! Эксперимент проводился с использованием осциллографа и конденсаторного микрофона, установленного на расстоянии 10...15 см от ВЧ головки. Поэтому для получения более естественного прозрачного звучания можно применить включение головок по схеме "biamp", т. е. каждую головку подключить к отдельному усилителю, а разделение полос осуществить в эквалайзере или в предварительном усилителе. В описываемой здесь АС это нетрудно сделать, подсоединив НЧ головку к разъему X1, а ВЧ головку — к разъему X2.

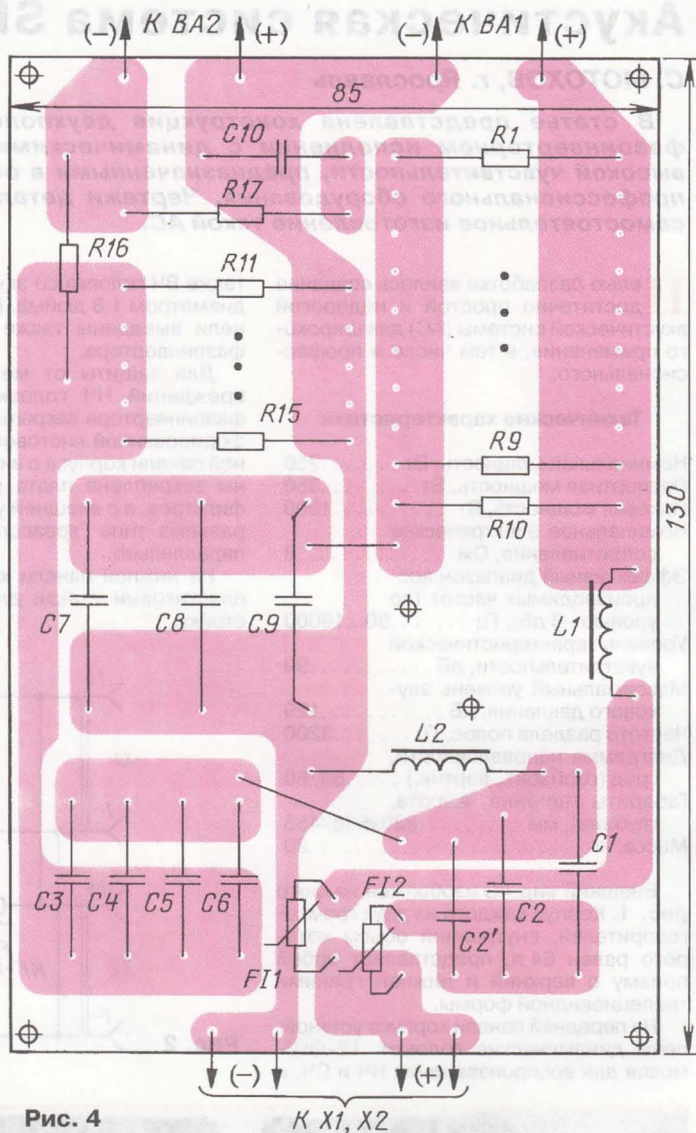


Рис. 4

Как видно из схемы громкоговорителя, каждая динамическая головка включена через токовый предохранитель, защищающий ее от перегрузки. При превышении заданного значения тока предохранитель нагревается и разрывает цепь питания головки. Восстановление предохранителя происходит через 15...20 с после отключения или уменьшения в несколько раз сигнала от усилителя.

Теперь о конструкции акустической системы. Чертеж корпуса изображен на рис. 3. Основные детали корпуса изготовлены из шлифованной ДСП толщиной 16 мм и скреплены с помощью саморезов и клея ПВА. Для герметичности все стыки и щели после сборки промазаны клеем.

В конструкции применены покупные элементы: ручка Adamhall 3403 — 2 шт.; уголок Adamhall 4072 — 8 шт.; стакан MP-77p — 1 шт.; порт фазоинвертора Mystery MP3/200 — 2 шт. (все указано из расчета на один корпус).

Чертеж печатной платы кроссовера приведен на рис. 4. Плата изготовлена из фольгированного стеклотекстолита



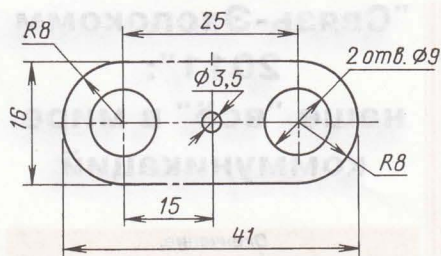


Рис. 5

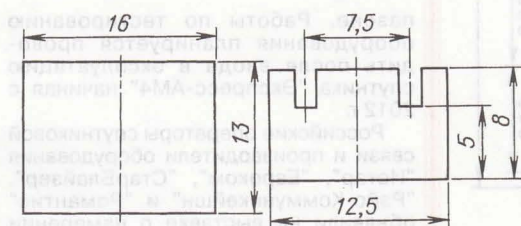


Рис. 7



Рис. 6

толщиной 2 мм. Корпуса конденсаторов закреплены клеем БФ-2. Катушки индуктивности приклеены к плате клеем БФ-2 и закреплены с помощью деталей (рис. 5, 6) и винтов М3. Предохранители F11, F12 установлены на подставку (рис. 7), которая приклеена к плате. Электрический монтаж выполнен многожильным проводом с ПВХ изоляцией сечением 0,75 мм<sup>2</sup>.

В качестве крепежа для покупных изделий и деталей также применены шурупы-саморезы.

Свободная поверхность задней части корпуса с внутренней стороны оклеена слоем хлопчатобумажной ваты толщиной 15...20 мм.

Рассмотрим подробнее некоторые этапы технологии изготовления. Изготовленные детали корпуса (передняя, задняя, боковые, а также верхняя и нижняя панели корпуса соответственно на рис. 8—12) присверливают и стыкуют без клея с помощью саморезов. Далее производят подгонку отверстий для установки головок и других элементов. Сборку панелей выполняют с клеем ПВА на саморезах; расстояние между ними — 80...100 мм. Далее следует промазать все стыки клеем, зашпаклевать неровности и после просушки обработать поверхности наждачной бумагой.

Верхний бортик (рис. 13 — поз. 7 на рис. 3) выполнен из ДСП толщиной 16 мм, а бортики (рис. 14, 15 — поз. 8—10 на рис. 3) под крепление защитной сетки (рис. 16) изготовлены из фанеры толщиной 10 мм. Внутренняя накладка (рис. 17) приклеена на нижней панели корпуса (поз. 6 и 5 на рис. 3).

Бортики поз. 9 следует установить по месту, предварительно обрезав деталь по необходимому размеру.

Для увеличения прочности корпуса основные детали можно изготовить из 15...16-миллиметровой фанеры.

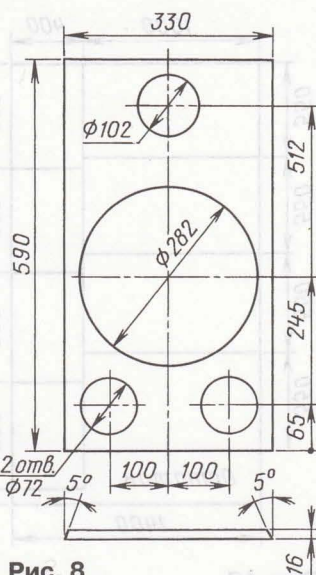


Рис. 8

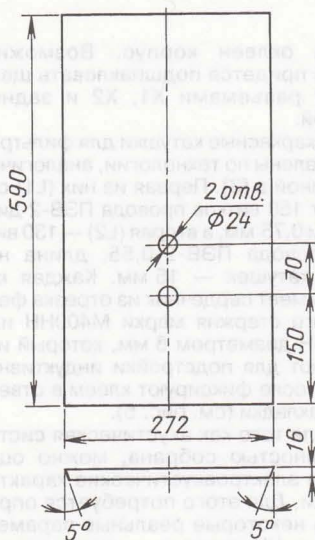


Рис. 9

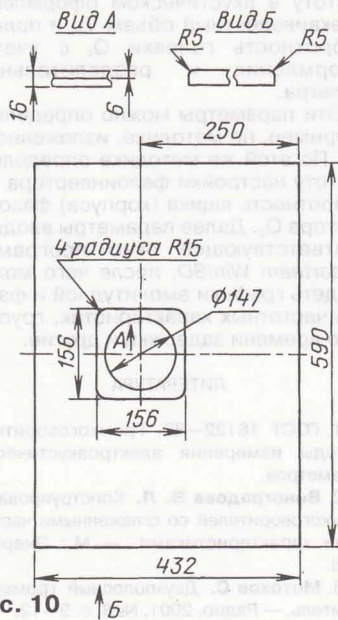


Рис. 10

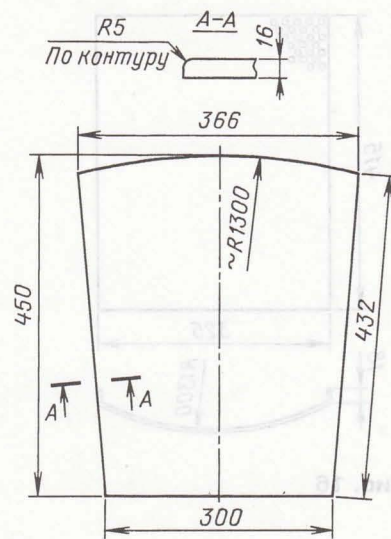


Рис. 11

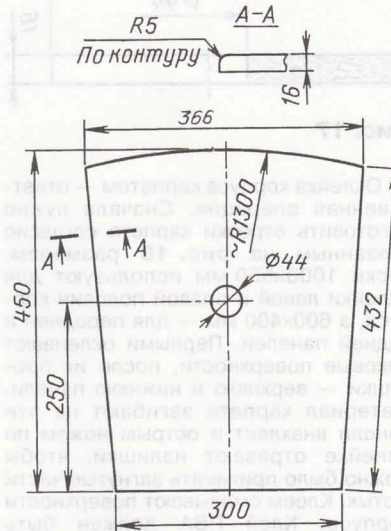


Рис. 12

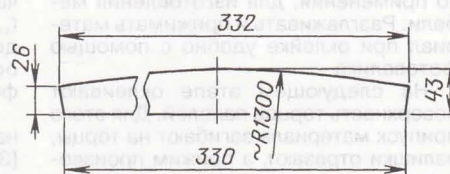


Рис. 13

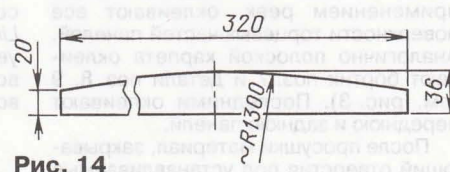


Рис. 14

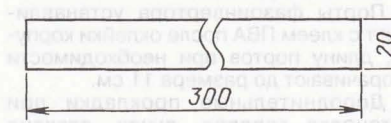


Рис. 15



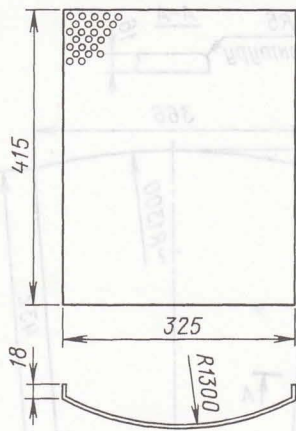


Рис. 16

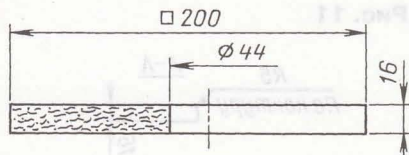


Рис. 17

Оклейка корпуса ковролином — ответственная операция. Сначала нужно заготовить отрезки ковролина согласно указанным в рис. 18 размерам. Куски 1000×550 мм используют для оклейки левой и правой половин корпуса, а 600×400 мм — для передней и задней панелей. Первыми оклеивают боковые поверхности, после их просушки — верхнюю и нижнюю панели. Материал ковролина загибают на эти панели внахлест и острым ножом по линейке отрезают излишки, чтобы можно было приклеить загнутые части в стык. Клеем смазывают поверхности корпуса. Клей ПВА должен быть густой, желательно профессионального применения, для изготовления мебели. Разглаживать и прижимать материал при оклейке удобно с помощью фотопластики.

На следующем этапе оклеивают поверхность торцов панелей. Для этого припуск материала загибают на торцы, излишки отрезают, а прижим производят отрезками тонких деревянных реек с гвоздиками. Когда клей просохнет, рейки снимают. Так последовательно, с применением реек, оклеивают все поверхности торцевых частей панелей. Аналогично полоской ковролина оклеивают бортик поз. 7 и детали поз. 8, 9 (см. рис. 3). Последними оклеивают переднюю и заднюю панели.

После просушки материал, закрывающий отверстия под устанавливаемые элементы, вырезают.

Порты фазоинвертора устанавливают с клеем ПВА после оклейки корпуса, длину портов при необходимости укорачивают до размера 11 см.

Дополнительные прокладки при установке головок, ручек, стакана применять не обязательно. Их функцию с успехом выполняет ковролин, ко-

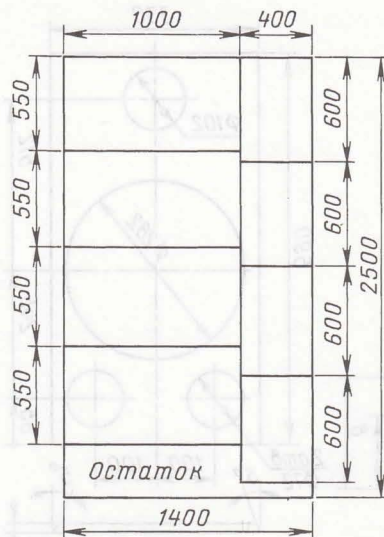


Рис. 18

торым оклеен корпус. Возможно, только придется подшпаклевать щели между разрезами X1, X2 и задней стенкой.

Бескаркасные катушки для фильтров изготовлены по технологии, аналогично описанной в [3]. Первая из них (L1) содержит 150 витков провода ПЭВ-2 диаметром 0,75 мм, а вторая (L2) — 130 витков провода ПЭВ-2-0,55, длина намотки катушек — 15 мм. Каждая катушка имеет сердечник из отрезка ферритового стержня марки М400НН или М600НН диаметром 8 мм, который используют для подстройки индуктивности, а после фиксируют клеем в отверстия накладки (см. рис. 5).

После того как акустическая система полностью собрана, можно оценить ее электроакустические характеристики. Для этого требуется определить некоторые реальные параметры АС и НЧ головки — резонансную частоту в акустическом оформлении  $f_s$ , эквивалентный объем  $V_{as}$  и полную добротность головки  $Q_t$  с учетом оформления и разделительного фильтра.

Эти параметры можно определить, например, по методике, изложенной в [3]. По этой же методике определяют частоту настройки фазоинвертора  $f_b$  и добротность ящика (корпуса) фазоинвертора  $Q_b$ . Далее параметры вводят в соответствующее окно программы *Linearteam WinISD*, после чего можно увидеть графики амплитудной и фазовой частотных характеристик, группового времени задержки и другие.

## ЛИТЕРАТУРА

- ГОСТ 16122—87. Громкоговорители. Методы измерения электроакустических параметров.
- Виноградова Э. Л. Конструирование громкоговорителей со сглаженными частотными характеристиками. — М.: Энергия, 1978.
- Мотохов С. Двухполосный громкоговоритель. — Радио, 2001, № 8, с. 9—12.

## "Связь-Экспокомм 2011": наше "всё" в мире коммуникаций

Окончание.  
Начало см. на с. 9

пазоне. Работы по тестированию оборудования планируется проводить после ввода в эксплуатацию спутника "Экспресс-AM4" начиная с 2012 г.

Российские операторы спутниковой связи и производители оборудования "Истар", "Евроком", "СтарБлайзер", "Рэйс-Коммуникейшн" и "Романтис" объявили на выставке о намерении объединиться в консорциум с целью создания и продвижения современных услуг спутниковой связи для широкой категории пользователей. В основе лежит инфраструктура сети, которая строится на базе отечественной VSAT платформы "Истар". Компании-участники консорциума эксплуатируют эту инфраструктуру совместно и формируют на её базе собственные услуги связи, которые предлагают конечным клиентам от своего имени, фактически являясь виртуальными операторами (VNO). Такая форма сотрудничества позволяет значительно снизить эксплуатационные затраты, а участие в консорциуме российского производителя оборудования позволяет в разы снизить стоимость абонентского устройства — терминала VSAT, стоимость которого сейчас около 30 тыс. руб., с возможностью дальнейшего снижения при полной локализации до 12...15 тыс. руб.

Были представлены многочисленные решения для спутниковой связи — применительно к ВКС. Обычно эти "чемоданчики" упаковывают с антеннами и спутниковыми модемами в ударопрочные кейсы, причем по габаритам и цене решения куда как меньше, чем у мобильного Tandberg, к примеру, чья стандартная комплектация состоит из двух огромных чемоданов. Мощность компьютера внутри таких решений минимальная, но для ВКС и офисной работы хватает. Интересное решение такого рода было представлено ФГУП "Главный радиочастотный центр", где в чемоданчик упакован ёмкий аккумулятор и предусмотрена интеграция с автоматизированной медицинской диагностической аппаратурой для одновременной передачи телеметрии о пациентах. Для нормальной работы достаточно 384 Кбит/с в обоих направлениях, что можно обеспечить по сетям как спутниковой, так и сотовой связи.

Из остального отметим неизменный успех очередной презентации автомобилей "Marussia" от известного шоумена Николая Фоменко. Ведь они тоже помогают коммуникации. ■



# Инерционные автоматические регуляторы уровня звуковых сигналов

Э. КУЗНЕЦОВ, г. Москва

Структурная схема инерционного авторегулятора показана на рис. 5. Изменение уровня сигнала в основном канале осуществляется с помощью регулирующего элемента РЭ. Входной и выходной усилители У1 и У2 обеспечивают требуемое согласование по уровню. Канал управления включает в себя

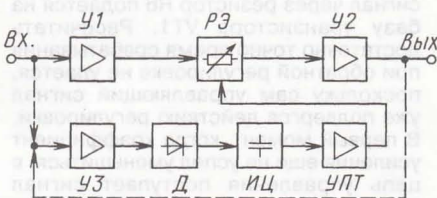


Рис. 5

Очень высокое качество звучания можно получить с микросхемами фирмы Analog Devices типа SSM2018T (управляемый напряжением усилитель), SSM214 (четыре таких усилителя) и два детектора), SSM2120 (два управляемых усилителя и микрофонный предусилитель с компрессором и шумоподавителем для речевых систем). Последняя из упомянутых микросхем не позволяет отдельно изменять время срабатывания и восстановления, и высококачественный АРУР с ней сделать не удастся, но она может быть полезной для микрофонных каналов систем оповещения и т. п. целей.

Эти микросхемы найти довольно сложно, да и цены на них высокие, поэтому стоит рассмотреть и некоторые другие типы РЭ. Должен отметить, что при прослушиваниях звукорежиссеры

установкой требовалась тренировка. Схема АСТ с применением оптрона показана на рис. 6.

Чтобы получить большое время восстановления, пришлось ввести УПТ на транзисторах VT1, VT2. Простейший детектор собран по схеме удвоения напряжения. В данном случае это вполне допустимо из-за большого времени срабатывания. Но вообще нужно иметь в виду, что звуковые и речевые сигналы часто несимметричны. На рис. 7 в качестве примера приведена осциллограмма звука "а".

Поэтому детекторы как в измерителях уровня, так и в АРУР желательно выполнять по двухполупериодной схеме. Для этих целей очень подходит микросхема К157ДА1, она содержит два таких выпрямителя, которые работают в динамическом диапазоне до 50 дБ, дополнительно усиливая сигнал в 7...10 раз, поэтому в канале управления усилитель не нужен. Иногда можно применить простую, представленную на рис. 8 схему детектора.

Для получения большого времени восстановления (в АСТ) в позиции С5 применяют оксидный конденсатор емкостью 47...68 мкФ с малой утечкой, а нужное время срабатывания достигают подбором резистора R5.

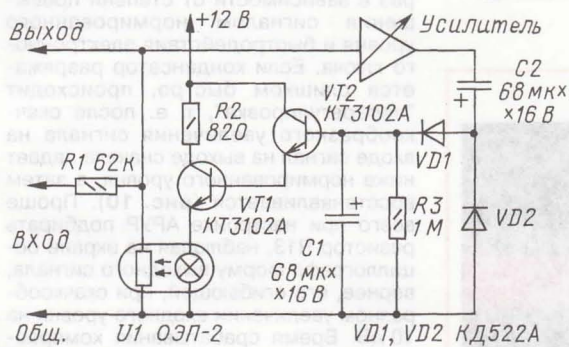


Рис. 6

усилитель У3, детектор Д, интегрирующую (времязадающую) цепь ИЦ и усилитель постоянного тока УПТ. Сигнал на вход канала управления может подаваться либо с входа АРУР (прямая регулировка), либо с выхода (обратная регулировка). Прямая регулировка применяется только в экспандерах и шумоподавителях, а обратная — в лимитерах, компрессорах, автостабилизаторах уровня.

Основой любого АРУР является РЭ. Временные параметры (динамические характеристики) авторегуляторов легко изменяются заменой резистора или конденсатора интегрирующей цепи. Некоторые схемы уже рассматривались в [1] (например, схема неплохого простого речевого компрессора, собранного на полевом транзисторе). К сожалению, такой транзистор имеет очень небольшой линейный участок характеристики, обеспечивающий малые нелинейные искажения. Ведь, практически, вносимые АРУР нелинейные искажения зависят именно от РЭ.

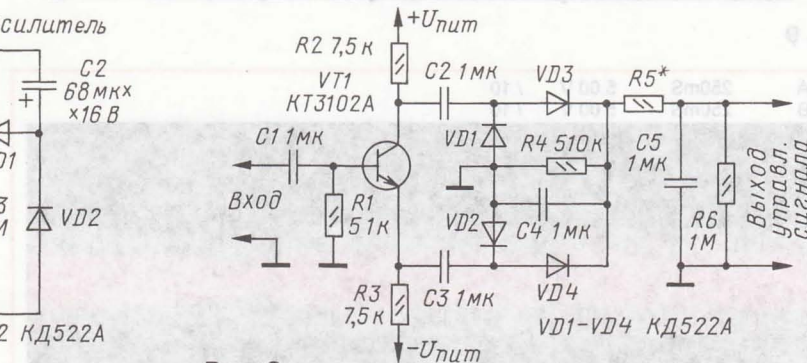


Рис. 8

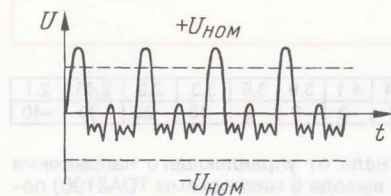


Рис. 7

чаще предпочитали работу аналоговых АРУР цифровым, хотя обычно последние имели технические характеристики лучше и, самое главное, не требовали кропотливой настройки.

Самый простой авторегулятор получается с применением оптрон ОЭП-1, ОЭП-2 и аналогичных. К сожалению, они обладают заметной инерционностью и получить малое время срабатывания не удастся. Зато для работы в АСТ они подходят идеально и практически не вносят нелинейные искажения. Существовали и более скоростные и к тому же двухканальные оптроны ОЭП-16, но сейчас их вряд ли можно найти. К тому же их характеристики в течение периода деградации заметно изменялись и перед

При разработке рассматривался еще один способ значительного уменьшения вносимых АРУР нарушений в первичную обработку сигналов, когда время восстановления способно изменяться адаптивно в зависимости от длительности превышения сигналом нормированного уровня. Так, при случайных кратковременных выбросах коэффициент передачи ( $K_n$ ) АРУР восстанавливается очень быстро (за 0,1...0,2 с), но если превышение длится более 0,3 с, то время восстановления увеличивается и может достигать 8...10 с. Такое случается, если сигналы музыкальной передачи окажутся по каким-то причинам длительное время очень завышенными. Звукорежиссеры считают, что искажения, вносимые такими авторегуляторами в обработку сигналов, значительно меньше, чем вносит обычный ограничитель. Но работа включенных каскадно АСТ и компрессора предпочтительнее хотя бы потому, что для каждого звена можно выбирать пороги срабатывания независимо и добиваться оптимального режима обработки.

Окончание.

Начало см. в "Радио", 2011, № 6



Для любительского простого модульного микшерного пульта было предложено использовать в АРУР в качестве РЭ одну из широко распространенных микросхем, предназначенных

выходное напряжение микрофонного усилителя нужно выбирать равным 200 мВ.

Экспериментально снятая зависимость изменения выходного уровня

есть. Конденсатор С4, задающий динамическую характеристику авторегулятора, заряжается через резистор R3. Для ограничителя уровня оптимальным считается время восстановления, равное 2...4 с ( $t_{восст} = 3R3 \cdot C4$ ), а для речевых компрессоров его снижают до 0,3 с.

При срабатывании АРУР открывает транзистор VT1 (КТ503А), через который конденсатор С4 разряжается, что сопровождается уменьшением управляющего напряжения на выводе 6 DA1 и снижением коэффициента передачи этой микросхемы.

В компрессорах и ограничителях применяется обратная регулировка, т. е. сигнал в канал управления подается с выхода авторегулятора. Через ОУ DA2.2 и детектор (элементы R13, C12, VD1, VD2, C8, R7) управляющий сигнал через резистор R6 подается на базу транзистора VT1. Рассчитать достаточно точно время срабатывания при обратной регулировке не удается, поскольку сам управляющий сигнал уже подвергся действию регулировки. В первый момент, когда коэффициент усиления еще не успел уменьшиться, в цепь управления поступает сигнал значительно больший, чем в конце процесса. Это вызывает ускорение разрядки конденсатора в несколько раз в зависимости от степени превышения сигналом нормированного уровня и быстродействия электронного ключа. Если конденсатор разряжается слишком быстро, происходит "перерегулировка", т. е. после скачкообразного увеличения сигнала на входе сигнал на выходе сначала падает ниже нормированного уровня, а затем восстанавливается (рис. 10). Проще всего при настройке АРУР подбирать резистор R13, наблюдая на экране осциллографа форму выходного сигнала, вернее, его огибающей, при скачкообразном увеличении входного уровня на 10 дБ. Время срабатывания компрессора, чтобы его работа на слух была малозаметна, должно быть 2...5 мс. Нужно просто увеличить сопротивление R13 до пропадания "перерегулировки", на слух она воспринимается как кратковременное пропадание сигнала.

При большом выбросе или слишком большом быстродействии ключа АРУР может полностью кратковременно "запираться". В этом случае при налажи-

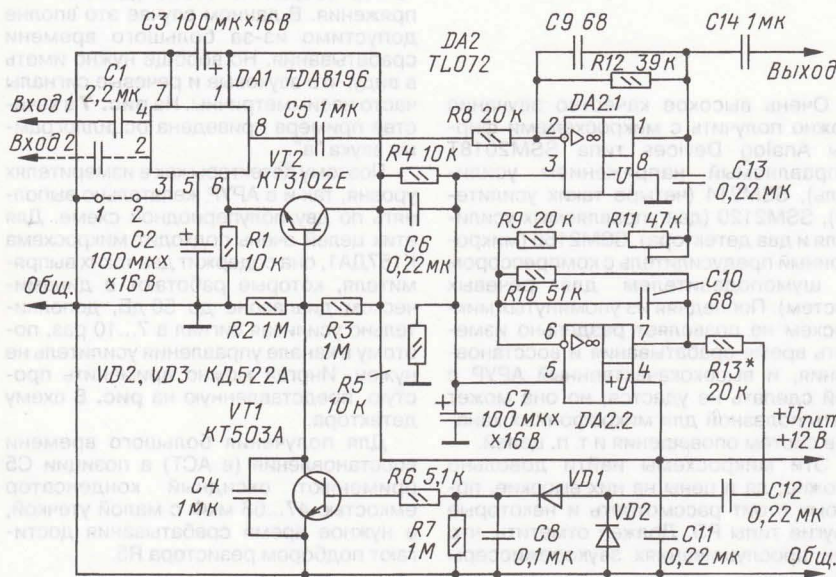


Рис. 9

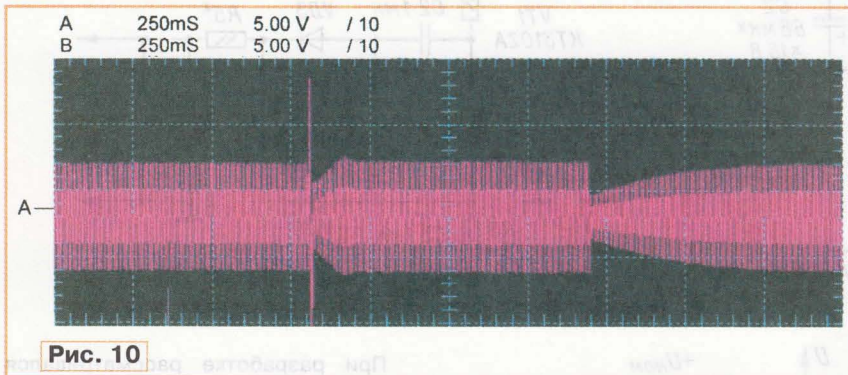


Рис. 10

Управляющее напряжение, $U_{упр}$ , В	5	4,4	4,1	3,9	3,6	3,3	2,8	2,45	2,1
Уровень сигнала, $N_{вых}$ , дБ	0,2	-1	-2	-3	-6	-10	-20	-30	-40

для регулировки громкости звука, управление которыми производится напряжением. Одна из них — TDA8196, она представляет двухвыходовый электронный регулятор громкости и предназначена для работы в телевизорах и аудиоаппаратуре [9]. Напряжение питания  $U_{пит} = +3...+16$  В, потребляемый ток  $I_n = 12$  мА, входное и выходное сопротивление соответственно  $R_{вх} = 13$  кОм,  $R_{вых min} = 10$  кОм, коэффициент гармоник  $K_g = 0,05$  %, входное и выходное напряжение  $U_{вх max} = 2$  В,  $U_{вых max} = 1,3$  В. Эта микросхема хорошо подходит для наших целей; схема АРУР показана на рис. 9, она аналогична описанной в [10].

Поскольку наибольшее напряжение на входе устройства не должно превышать 2 В, то чтобы обеспечить диапазон ограничения не менее 20 дБ (десятикратная перегрузка), номинальное

сигнала от управляющего напряжения (на выводе 6 микросхемы TDA8196) показана в таблице.

Из-за невысокого входного сопротивления канала управления управляющее напряжение пришлось подавать через эмиттерный повторитель (VT2 — КТ3102Е или КТ3102Г). Открывающее управляющее напряжение подается на базу транзистора с делителя R2R3. При напряжении питания +12 В, с учетом падения напряжения на транзисторе, на выводе 6 микросхемы оно оказывается около +5 В, т. е. то, что требу-

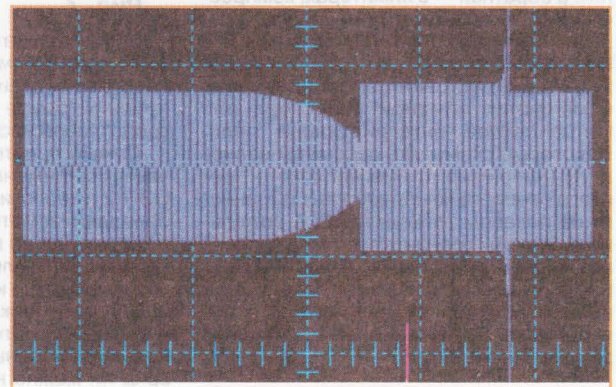


Рис. 11



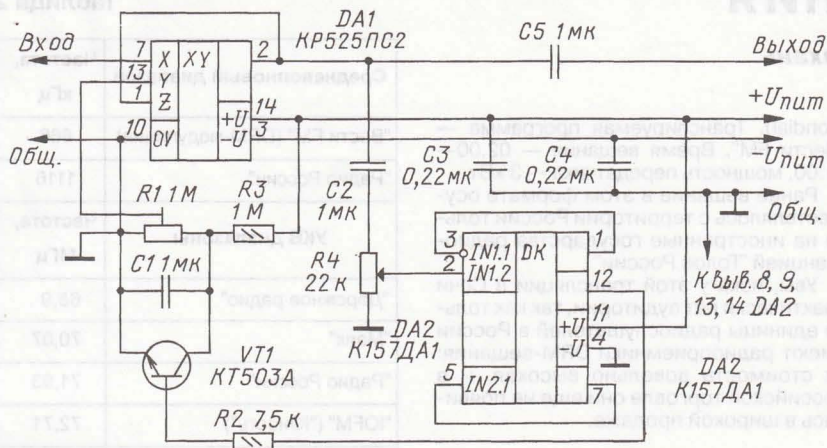


Рис. 12

вании следует увеличить сопротивление резистора R13, определяющее время срабатывания, или применить транзистор VT1 с меньшим значением  $h_{21\alpha}$ .

Такой эффект часто можно встретить в самых разных АРУ; зачастую подобные "мелочи" определяют заметность работы авторегулятора на слух.

Измерения показали, что коэффициент нелинейных искажений на выходе АРУР (по схеме на рис. 9) при номинальном входном уровне сигнала достигает 0,18 % и уменьшается до 0,11 % при перегрузке на 10 дБ. На слух работа АРУР (осциллограмма на рис. 11) вполне удовлетворительна, если правильно выбран резистор R13.

В микросхеме TDA8196 (DA1) при необходимости можно использовать ее коммутатор: вместо первого входа использовать второй вход (вывод 2) регулятора, подключив к нему выход другого источника сигнала с линейным уровнем примерно 200...250 мВ. Переключение входов производится замыканием вывода 3 на общий провод (на рис. 9 переключатель между контактами 1 и 2 показана штриховой линией).

Нужно отметить и еще одну возможность использования этой микросхемы. С конденсатора C4 можно вывести провод через разъем наружу и, соединяя его с общим проводом, дистанционно выключать канал. Вероятно, в роли управляемого напряжения усилителя могут выступать и другие микросхемы с электронной регулировкой громкости звука.

Наверное, следует рассказать еще об одной интересной микросхеме. О достоинствах аналоговых перемножителей напряжения и их возможностях известно очень многим, но практически схем почти не встречается. Во многом это объясняется тем, что микросхемы перемножителя найти не так просто и они слишком дороги. Тем не менее сегодня стоимость микросхемы MLT04 с четырьмя перемножителями в одном корпусе (Analog Devices) оказалась более чем в два раза дешевле одиночного перемножителя KP525PC3. Даже KP525PC2 много-

кратно подорожала, и найти ее стало довольно сложно. Раньше эта микросхема считалась недорогой и доступной; ее можно обнаружить у многих радиолюбителей, поэтому на рис. 12 показана схема АРУР на таком перемножителе.

Устройство довольно простое и не требует каких-то особых балансировок. Ограничений с выбором нормированного значения входного уровня тоже нет. С помощью подстроечного резистора R1 можно установить для сторожевого режима коэффициент передачи, равный 1, чтобы выходное напряжение соответствовало входному. Переменный резистор R4 позволяет изменять порог ограничения АРУР. Второй канал детектора микросхемы K157ДА1 можно использовать для управления АСТ.

В этой статье шла речь о некоторых особенностях работы и настройке автоматических регуляторов уровня звуковых сигналов и их влиянии на качество звука. С моей точки зрения, для оценки качества звука не существует приборов лучше слуха. При прослушивании для настройки АРУР "Норма" приглашались звукорежиссеры ГДРЗ и ТТЦ. Им предлагалось выбрать оптимальные режимы и пороги для всех семи регулируемых звеньев авторегулятора. Настройка занимала 15...30 мин, так как сначала еще требовалось разобраться в назначении множества регуляторов. Затем с помощью приборов измеряли все режимы; оказалось, что расхождение в выбранных порогах не превышало 1 дБ.

Рассмотренные здесь примеры не исчерпывают перечень задач, которые могут решать авторегуляторы.

ЛИТЕРАТУРА

9. Турута А. Предварительные усилители низкой частоты, регуляторы громкости и тембра, усилители индикации. Справочник. — М.: Патриот, 1997.

10. Кузнецов Э. Автономный блок звукоусиления на основе входного модуля микшерного пульта. — Радио, 2005, № 5, с. 20—23.

NR01 — НАБОР НАЧИНАЮЩЕГО РАДИОЛЮБИТЕЛЯ

Кем бы ни стали в будущем ваши дети, какую бы профессию не выбрали, с электроникой они будут встречаться всегда. Если у вас есть желание подружить детей с электроникой уже сейчас, сделать первый шаг к такому знакомству поможет "Набор начинающего радиолюбителя". С помощью профессиональных инструментов высокого качества (паяльник 220 В с тонким жалом, удобный держатель паяльника, пинцет, кусачки с пружиной, припой) начинающий радиолюбитель своими руками создаст оригинальные устройства со звуковыми или световыми эффектами.

Заказ NR01 по бесплатной линии МАСТЕР КИТ: 8-800-200-09-34 (с 9 до 18, кроме выходных).

Техподдержка: тел. (495) 234-77-66; e-mail: infomk@masterkit.ru;

почта: Россия, 115114, г. Москва, ул. Дербеневская, д. 1/2, а/я 18. МАСТЕР КИТ.

ВНИМАНИЕ! ПРОВОДИТСЯ РОЗЫГРЫШ NR01 СРЕДИ ЧИТАТЕЛЕЙ ЖУРНАЛА! Зайдите на страницу WWW.NR01.RU, введите код 0701, своё имя и e-mail. Результаты розыгрыша будут опубликованы на сайте в начале октября.

\* \* \*

Интернет-магазин

для радиолюбителей EKITS.RU

Радиоконструкторы, модули, детали, наборы деталей, расходные, инструмент.

Удобные способы оплаты (наличный платежом, в банке (VISA, Mastercard, Билайн, салоны связи Евросеть и МТС, терминалы и др.).

Мин. заказ — 50 руб.! На сайте — наличие на складе в реальном времени. www.ekits.ru / факс. (836) 457-20-99.

\* \* \*

ТОЛЬКО ЛУЧШИЕ КОНСТРУКЦИИ

Светодиодные фонари и светильники.

Программаторы AVR и PIC, цифровая и аналоговая звукотехника, теле- и радиопередатчики, бытовая электроника, комплектующие.

Большой ассортимент готовых изделий и модулей.

Для заказа каталога — чистый конверт с обратным адресом.

115201, Москва, а/я 4.

www.new-technik.ru

\* \* \*

ТЕПЕРЬ ДЕШЕВЛЕ!

Контрольный приёмник коротковолновика — цифровой всеволновый DEGEN DE1103 — 3300 руб. !!!

Звони и заказывай по бесплатному междугородному номеру

8-800-200-09-34,

заходи на http://www.dessy.ru или пиши: 107113, г. Москва, а/я 10.

E-mail: zakaz@dessy.ru,

тел. (495) 543-47-96;

8 (985) 366-87-86.



# НОВОСТИ ВЕЩАНИЯ

Таблица 2

Раздел ведет В. ГУЛЯЕВ, г. Астрахань

## РОССИЯ

**ТАТАРСТАН.** Летнее расписание вещания радиостанции "На волне Татарстана":

04.10—05.00 — на частоте 15110 кГц, в направлении Дальнего Востока;

06.10—07.00 — на частоте 9690 кГц, в направлении Центральной Азии;

08.10—09.00 — на частоте 15195 кГц, в направлении Восточной Европы.

Передатчик мощностью 250 кВт расположен в Самаре, программы — в эфире ежедневно на татарском и русском языках.

**РЯЗАНЬ.** Радиовещание на УКВ диапазонах здесь представлено радиостанциями, перечисленными в табл. 1.

Mondial). Транслируемая программа — "Вести FM". Время вещания — 02.00—21.00, мощность передатчика — 3 кВт.

Ранее вещание в этом формате осуществлялось с территории России только на иностранные государства радиостанцией "Голос России".

Увы, пока у этой трансляции в Сочи практически нет аудитории, так как только единицы радиослушателей в России имеют радиоприемники DRM-вещания: их стоимость довольно высокая, и в российской торговле они еще не появились в широкой продаже.

## ЗАРУБЕЖНЫЕ СТРАНЫ

**БЕЛОРУССИЯ.** Частотное расписание радиостанции "Беларусь" (иновещание) на русском языке:

14.00—16.00 — на частотах 7360 и 7390 кГц;

22.00—23.00 — на частотах 1170, 7255, 7360, 7390 кГц.

**ГЕРМАНИЯ.** Радиостанция "Немецкая волна" ("Deutsche Welle" или "DW") 18 мая 2011 г. объявила в своем пресс-релизе о крупных изменениях в трансляции своих программ.

С 1 июля 2011 г. FM-трансляции для болгарской, греческой, хорватской, македонской и румынской аудиторий, а также на языке хинди будут полностью прекращены.

Вещание для албанцев, боснийцев и сербов будет сильно сокращено. В будущем эти службы будут ретранслировать свои программы на нескольких партнерских местных FM-станциях.

Для Украины "DW" исследует возможность заключения договора с партнерской станцией для трансляции небольших программ в FM-диапазоне.

С началом зимнего сезона, т. е. с 30 октября, ежедневное коротковолновое

вещание станции будет сокращено с 260 до 55 часов. В результате этих сокращений коротковолновая ретрансляционная станция "Немецкая волна" в Тринкомали (Шри-Ланка) и Синише (Португалия) будет закрыта. Сохранившиеся коротковолновые трансляции будут направлены на Африку и некоторые регионы Азии.

1 ноября 2011 г. "DW" прекратит коротковолновое вещание на немецком, русском, фарси и индонезийском языках. На английском языке вещание сохранится только для Африки. Время вещания для китайской аудитории будет сокращено с 120 до 60 мин.

Таблица 1

Радиостанция	Частота, МГц
"Радио России" + ГТРК "Ока"	69,32
"Радио Звезда"	70,34
"Маяк"	71,39
"Народное радио"	73,13
"Юмор FM"/"Радио Эхо" (местные программы)	100,7
"Дорожное радио"	101,5
"Автордио"	102,0
"Серебряный дождь"	102,5
"Европа-плюс"	103,2
"Радио Energy"	104,1
"Маяк"	104,5
"Радио 7"	105,0
"Ретро FM"	105,4
"Радио Шансон"	105,9
"Главное радио"	106,7
"Радио О'Кей" (местные программы)	107,2
"Русское радио"	107,9

**СОЧИ.** Радиовещательный эфир города представлен радиостанциями (по диапазонам), перечисленными в табл. 2.

Обращаем внимание, что специалисты филиала ФГУП "Российская телевизионная и радиовещательная сеть" — "Краснодарский краевой радиотелевизионный передающий центр" (КРТПЦ) с 11 апреля этого года в Сочи на частоте 666 кГц начали коммерческую эксплуатацию первого в России местного радиовещания в формате DRM (Digital Radio

### Примечания:

Время всюду международное координированное — UTC.

Время MSK = UTC + 4 часа.

Средневолновый диапазон	Частота, кГц
"Вести FM" (DRM-модуляция)	666
"Радио России"	1116
УКВ диапазоны	Частота, МГц
"Дорожное радио"	68,9
"Маяк"	70,07
"Радио России"	71,93
"ЮFM" ("Юность")	72,71
"Автордио"	101,1
"Радио Шансон"	102,5
"Русское радио"	103,1
"Европа-плюс"	104,4
"Наше радио"	105,2
"Первое радио Кубани"	105,7
"Радио Романтика"	106,1
"Радио 7"	106,9
"Голос России"	107,1
"Макс FM"	107,4
"Ретро FM"	107,9

Начиная с 1 ноября 2011 г. "Немецкая волна" будет транслировать на коротких волнах программы только на следующих языках: амхарском, португальском, английском, хауса, суахили и французском — для Африки, на китайском, дари, урду, пушту — для Азии.

Согласно стратегическому плану дальнейшего развития "Deutsche Welle", все остальные программы станции перемещаются в сеть Интернет, на мобильные и спутниковые службы.

О коротковолновых DRM-трансляциях, организатором и активным вещателем которых выступала "Немецкая волна", в пресс-релизе ничего не говорится.

**КНДР.** Радиостанция "Голос Кореи" 15 апреля 2011 г. (к годовщине рождения Ким Ир Сена) впервые открыла свой сайт на русском языке: <<http://www.vok.rep.kp/CBC/russian.php>>.

Длительность сеансов вещания станции на русском языке в летнем сезоне варьируется от 47 до 57 мин: в 07.00 и 08.00 — на частотах 9975, 11735, 13760 и 15245 кГц; в 14.00, 15.00 и 17.00 — на частотах 4405, 9325 и 12015 кГц.

**МАРИАНСКИЕ ОСТРОВА.** 30 апреля 2011 г. полностью прекратил свою работу передающий центр "KFBS", находящийся на острове Сайпан (Марианские острова). Он транслировал программы религиозной организации "Far East Broadcasting Company" (FEBC) на раз-



личных языках народов Юго-Восточной Азии, а также на русском и языках народностей бывшего СССР. На русском языке в последнее время отсюда звучали программы, подготовленные "Радио Теос".

Четыре 100-киловаттных передатчика с Сайпана будут перемещены на Филиппины, где находится еще один передающий центр FEBS. Оттуда уже начаты передачи на русском и украинском языках с 15.00 до 16.00 на частоте 11650 кГц.

**МОНГОЛИЯ.** Программы радиостанции "Голос Монголии" на русском языке транслируются в рамках вещания РГРК "Голос России": по средам — с 15.46 до 15.58 на частотах 621, 801, 999, 1089, 1143, 1251, 1314, 1494, 1503, 11730, 12015, 15640 кГц; повтор — по средам с 21.47 до 21.59 на частотах 612, 630, 648, 693, 999, 1143, 1170, 1323, 1314, 1431 кГц.

**ТУРЦИЯ.** Радиостанция "Голос Турции" на русском языке работает с 13.00 до 14.00 на частоте 11965 кГц, мощность передатчика — 500 кВт.

**УКРАИНА.** С 11 апреля 2011 г. началось вещание программ радиостанции "Радио Дача" в Украине. Одновременно радиостанции 18 городов присоединились к сети вещания, в том числе Киев, Донецк, Днепропетровск, Харьков, Одесса, Симферополь, Севастополь, Ялта, Львов и др. Предполагаемый

охват населения вещанием составляет более 10 млн человек.

Для справки — в России сеть вещания "Радио Дача" активно развивается с 2008 г. и в настоящий момент насчитывает 40 городов, численность слушательской аудитории составляет более 35 млн человек.

Генеральный директор "Национальной радиоконстанции Украины" Тарас Аврахов сообщил коллективу Всемирной службы "Радио Украина" о намерении ликвидировать международное радиовещание на украинском языке, а впоследствии и на английском, немецком и румынском языках.

За последние годы мощность передатчиков, транслирующих сигнал за границу, уменьшилась с 1000 до 100 кВт, и полноценное вещание на украинском, английском, немецком и румынском языках на Европу, Северную Америку, Россию и Австралию стало эпизодическим (<http://news2000.com.ua/news/sobytiya/v-ukraine/170001>).

**ФРАНЦИЯ.** Радиостанция "Международное французское радио" на русском языке работает: 13.00—13.30 — на частотах 810, 15160, 17805 кГц; 15.00—15.30 — на частотах 810, 11670 (с 4 сентября), 13630, 15215 (до 4 сентября) кГц; 18.00—19.00 — на частотах 810, 9805, 13680 кГц (на частоте 810 кГц — ретранслятор службы "Мировое радио" в Москве).

## Международное радиовещание на русском языке в формате DRM.

Радиостанция "Голос России": 01.00—03.00 — на частоте 15735 кГц; 08.00—10.00 — на частоте 9850 кГц; 12.00—13.00 — на частотах 9445, 9850 кГц; 13.00—14.00 — на частоте 9750 кГц.

Радиостанция "Интеррадио Румыния": 04.30—05.00 — на частоте 7390 кГц; 15.00—16.00 — на частоте 11615 кГц.

Радиостанция "Радио Японии": 11.30—12.00 — на частоте 9760 кГц (по пятницам).

Расписания трансляций на других языках можно посмотреть на сайте по адресу [http://www.drm.org/index.php?p=broadcast\\_schedule](http://www.drm.org/index.php?p=broadcast_schedule).

## Хорошего приёма и 73!

**От редакции.** 1. При публикации в предыдущем номере журнала "Радио" информации для региона г. Москвы просим учесть, что на частоте 810 кГц (табл. 2) транслируются программы не только радиостанции "Голос Америки", но ещё и программы радиостанции "Международное французское радио".

2. Автор рубрики благодарит Санкт-Петербургский ДХ-клуб за помощь при составлении расписания работы радиостанций региона.

# "Селга-405" принимает лучше

М. САПОЖНИКОВ, г. Ганей-Авив, Израиль

**Транзисторные АМ радиоприемники, произведенные в СССР, до сих пор распространены на просторах бывшего СССР и в Израиле. Причина такой популярности в том, что их параметры жестко регламентированы советскими государственными стандартами. Эти параметры обеспечивают лучшее качество приема по сравнению с миниатюрными современными приемниками стран юго-восточной Азии (за исключением наиболее дорогих и профессиональных моделей). В статье предложена очень простая доработка радиоприемника. Добавление одного конденсатора и замена германиевого детекторного диода кремниевым привели к повышению чувствительности и улучшению работы системы АРУ.**

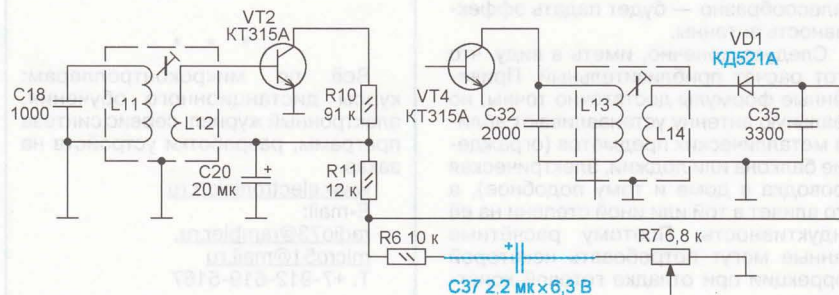
Несмотря на ушедшие в историю времена СССР, во многих семьях до сих пор верно служит своим хозяевам аппаратура советского производства. Достойный пример — портативный радиоприемник "Селга-405". Он

известен как добротный, надежный аппарат с хорошими электроакустическими параметрами. Но у него есть слабое место: недостаточная чувствительность из-за несовершенства детектора на германиевом диоде, имею-

щем слишком "мягкую" характеристику. Напряжение смещения приоткрывает его, что заметно подавляет детектирование слабых сигналов. Однако если заменить германиевый диод кремниевым, то его жесткая характеристика значительно улучшает их детектирование.

Для этого на кремниевый диод VD1 необходимо подать подходящее напряжение смещения, при котором он начинает открываться (около 0,6 В), как показано на рисунке. Такое напряжение уже присутствует на базе транзистора VT2, с которым есть связь через резистор R11 для обеспечения работы системы АРУ. Но это напряжение не доходит до диода VD1, так как его уменьшает делитель на резисторах R11, R6, R7. Для обеспечения подачи напряжения смещения через цепи АРУ необходимо в разрыв соединения резисторов R6 и R7 включить разделительный конденсатор C37, показанный синим цветом. Дополнительные регулировки автору не потребовались. Но может понадобится небольшое уменьшение напряжения смещения на диоде VD1. Для этого параллельно конденсатору C35 нужно подключить резистор, сопротивление которого (порядка нескольких сотен килоом) подбирают по наилучшему качеству приема слабых сигналов.

Благодаря описанной простой доработке существенно повысилось качество радиоприема, заметно улучшились детектирование и работа АРУ, снизилась субъективная разница в громкости приема местных мощных и удаленных станций.





# Улучшаем приём на средних...

Б. СТЕПАНОВ, г. Москва

Большинство современных бытовых радиоприёмников не рассчитано на использование внешних антенн. Практически все они при работе на средних волнах используют встроенную магнитную антенну, эффективность которой недостаточна, если речь идёт о приёме удалённых или не очень мощных радиостанций.

Довести сигнал на входе радиоприёмника до уровня, обеспечивающего уверенный приём АМ радиостанций на средних волнах, можно, если применить внешнюю антенну. Однако обычно её установка связана с определёнными проблемами (особенно в городских условиях). Да и чтобы грамотно подключить такую антенну к приёмнику, требуются определённые знания и опыт, поскольку сегодня многие модели не имеют гнезд для подключения внешней антенны для приёма на средних волнах.

На коротких волнах для улучшения качества приёма нередко используют внешние рамочные антенны, которые настраивают на требуемую частоту. Описание одной из них было приведено, например, в [1]. Эта КВ антенна активная и для своей работы требует источник питания.

Между тем, когда речь заходит о приёме на средних волнах, подобную антенну можно выполнить и пассивной, не требующей к тому же подключения к радиоприёмнику. Надо сразу оговориться — решение, о котором речь пойдёт в этой заметке, не такое универсальное, как выносная КВ активная рамка вроде DE31. Оно имеет ряд ограничений в использовании, но во многих случаях это, действительно, совсем простое решение может быть полезно.

Антенна представляет собой многовитковую квадратную рамку, которую можно разместить в железобетонном доме на окне, а в деревянном или кирпичном — и на стене. На рисунке схематично показаны только два витка. Начало и конец провода рамки соединяют через конденсатор переменной ёмкости (КПЕ) С1, в качестве которого подойдёт конденсатор настройки в том числе и с твёрдым диэлектриком от старого радиовещательного приёмника. Обычно такие конденсаторы двухсекционные — для уменьшения размера рамки и/или ее витков секции целесообразно включить параллельно. Рамку выполняют из многожильного монтажного провода в изоляции. Она может быть бескаркасная или выполнена на каркасе (например, на деревянной крестовине). Место включения КПЕ не существенно.

Расчёт рамки начинают с определения её индуктивности, которая обеспечивает перекрытие всего диапазона средних волн с тем КПЕ, который будете использовать для настройки рамки. Большинство КПЕ с твёрдым диэлектриком имеют максимальную ёмкость одной секции в пределах 150...250 пФ.

Требуемую индуктивность рамки рассчитывают по формуле

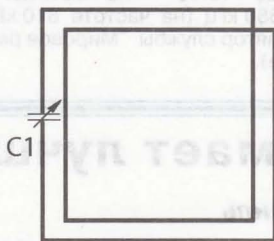
$$L=25300/(f^2C),$$

где  $L$  — индуктивность, мкГн;  $f$  — частота, МГц;  $C$  — ёмкость, пФ. При расчёте значение  $f$  берут 0,53 МГц (нижняя граница диапазона), а значение  $C$  — по максимальной суммарной ёмкости двух секций используемого конденсатора. Для конденсатора с ёмкостью 440 пФ ( $2 \times 220$  пФ) требуемое значение индуктивности будет 205 мкГн.

Индуктивность одновитковой квадратной рамки рассчитывают по простой формуле [2]

$$L=0,008a(\ln(2a/d)-0,77),$$

где  $L$  — индуктивность, мкГн;  $a$  — сторона квадрата, см;  $d$  — диаметр провода, см. Обратите внимание, диаметр провода в эту формулу надо подставлять тоже в сантиметрах! Для многовитковой рамки полученное значение  $L$  умножить на  $n^2$ , где  $n$  — число витков рамки.



Рамка из одного витка со стороной квадрата 1 м будет иметь индуктивность 5...6 мкГн. А рамка примерно такого размера с индуктивностью 205 мкГн должна содержать 6 витков. По приведённой выше формуле для различных значений стороны квадрата подбирают такие, чтобы обеспечить требуемую индуктивность одного витка. В нашем случае это будет квадрат со стороной 115 см, выполненный из провода диаметром 2 мм.

Рамка может быть и более компактной и, следовательно, более удобной в эксплуатации. Например, при 8 витках проводом диаметром 2 мм сторона квадрата должна быть уже всего 70 см (при использовании такого же КПЕ, что и в предыдущем примере). Однако дальше уменьшать размеры рамки нецелесообразно — будет падать эффективность антенны.

Следует, конечно, иметь в виду, что этот расчёт приблизительный. Приведённые формулы достаточно точны, но реальную антенну устанавливают вблизи металлических предметов (ограждение балкона или лоджии, электрическая проводка в доме и тому подобное), а это влияет в той или иной степени на её индуктивность. Поэтому расчётные данные могут потребовать некоторой коррекции при отладке готовой конструкции.

У рамочной антенны есть один недостаток — её диаграмма направленности в горизонтальной плоскости имеет форму "восьмёрки", два минимума которой направлены перпендикулярно плоскости рамки. Этот фактор надо учитывать, выбирая место установки антенны — минимумы не должны "смотреть" в направлении принимаемой радиостанции. Впрочем, этот недостаток есть и у ферритовой антенны.

Приёмник с ферритовой антенной располагают так, чтобы её ось была перпендикулярна плоскости рамки. Оптимальное положение приёмника по отношению к самой рамке определяют экспериментально. Работа с антенной проста — сначала настраивают приёмник на требуемую радиостанцию, а затем подстраивают антенну по наибольшему уровню сигнала.

Разумеется, эту антенну можно сделать и активной, воспользовавшись информацией, которая приведена в [1, 3]. Это хоть и потребует некоторых усилий, но и даст ряд преимуществ. Прежде всего, рамка в этом варианте исполнения антенны может быть размещена где угодно и нет необходимости "привязывать" к ней положение радиоприёмника. Более того, если рамка не очень больших размеров (например, со стороной квадрата 70 см) и выполнена на каркасе, её можно поворачивать вдоль вертикальной оси, добиваясь наилучшего приёма.

## ЛИТЕРАТУРА

1. Степанов Б. Приём на рамочную антенну. — Радио, 2007, № 1, с. 21, 22.
2. Гинкин Г. Справочник по радиотехнике. — М.: Государственное энергетическое издательство, 1948.
3. Нецаев И. Активная рамочная антенна. — Радио, 2007, № 7, с. 20, 21.

## МОДУЛЬНАЯ РЕКЛАМА

Условия см. в "Радио", 2011, № 1, с. 3

### РАДИОДЕТАЛИ — ПОЧТОЙ ПО ВСЕЙ РОССИИ!

Самый широкий выбор радиодеталей, запчастей для ремонта, радиоловительских наборов и гаджетов.

107113, г. Москва, а/я 10.

Тел. (495) 543-47-96; многоканальный бесплатный номер 8-800-200-09-34.

Интернет-магазин:

[WWW.DESSY.RU](http://WWW.DESSY.RU),

e-mail: [zakaz@dessy.ru](mailto:zakaz@dessy.ru)

\* \* \*

Всё по микроконтроллерам: курсы дистанционного обучения, электронный журнал, сервис синтеза программ, разработки устройств на заказ.

[www.electroniclab.ru](http://www.electroniclab.ru)

E-mail:

[radio73@rambler.ru](mailto:radio73@rambler.ru),

[micro51@mail.ru](mailto:micro51@mail.ru)

T. +7-912-619-5167



# Сетевой блок питания для шуруповерта

К. МОРОЗ, г. Надым, ЯНАО

**Большой популярностью у любителей и профессионалов пользуются аккумуляторные шуруповерты — надежные, легкие и мощные. Но у них есть существенный недостаток — небольшая емкость аккумуляторной батареи, энергии которой хватает лишь на полчаса интенсивной работы. Далее следует вынужденный перерыв на 3...4 часа для зарядки батареи. Решение этой проблемы — использование сетевого блока питания, ведь большинство работ выполняют в шаговой доступности от электросети.**

Сетевой блок питания шуруповерта должен быть надежным, малогабаритным, легким и удобным для применения, хранения и транспортировки. Дополнительное требование к блоку питания, обусловленное спецификой его применения, — падающая нагрузочная характеристика, предотвращающая повреждение электродвигателя шуруповерта во время перегрузки.

подаче напряжения на шуруповерт. Резисторы R2—R7 — минимальная нагрузка "электронного трансформатора" U1, существенно повышающая надежность его работы, так как режим холостого хода для него опасен.

Сетевой блок питания размещен в корпусе резервного аккумуляторного блока питания, как показано на фото (рис. 2). В середине корпуса верти-

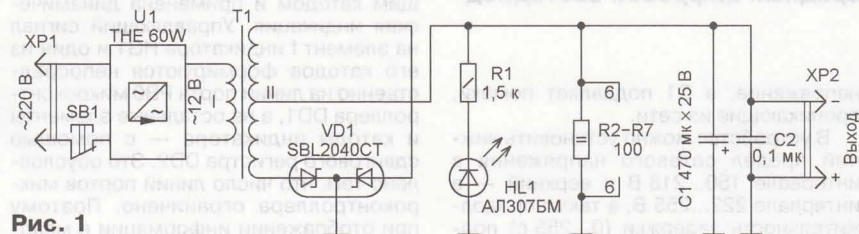


Рис. 1

Всем этим требованиям удовлетворяет предлагаемое устройство, схема которого показана на рис. 1. Основа блока питания — "электронный трансформатор" U1 с номинальной выходной мощностью 60 Вт, предназначенный для питания осветительных ламп напряжением 12 В. Частота его выходного напряжения — несколько десятков килогерц. Такой трансформатор можно приобрести в магазинах электротоваров.

Трансформатор T1 обеспечивает дополнительную гальваническую развязку от сети и тем самым повышает электробезопасность устройства. Изменением числа витков его первичной обмотки (I) можно подбирать выходное напряжение блока. Повышенная индуктивность рассеяния способствует формированию падающей нагрузочной характеристики. Вторичная обмотка (II) с отводом от середины обеспечивает работу двухполупериодного выпрямителя на сборке из двух диодов Шотки VD1. Потери энергии на диодах в таком выпрямителе вдвое меньше, чем в мостовом. Оксидный конденсатор C1 сглаживает низкочастотные пульсации выпрямленного напряжения, а керамический конденсатор C2 с малой собственной индуктивностью — высокочастотные, чем облегчает работу конденсатора C1, учитывая, что двухполупериодный выпрямитель удваивает частоту импульсов, поступающих с "электронного трансформатора" U1. Резистор R1 задает ток через светодиод HL1, который сигнализирует о

кально установлена алюминиевая пластина толщиной 3 мм. Это шасси всего устройства, используемое как общий провод и теплоотвод диодной сборки VD1. Перед установкой теплоотводящую поверхность сборки VD1 смазывают пастой КПТ-8. Сборку закрепляют на пластине без изолирующей прокладки. С одной стороны пластины установлены трансформаторы и выключатель питания SB1, с другой — остальные детали.

Трансформатор T1 намотан на кольцевом магнитопроводе K28x16x9 из феррита M2000НМА. Для исключения замыкания витков скругляют острые грани магнитопровода мелкой наждачной бумагой. Затем его изолируют, для чего идеально подходит фторопластовая лента ФУМ. Для увеличения индуктивности рассеяния одна обмотка размещена напротив другой. Первичная обмотка состоит из 12 витков, намотанных в два провода ПЭЛ или ПЭВ-2 диаметром 0,8 мм. Вторичная обмотка намотана жгутом из четырех таких же проводов и содержит 12 витков. После намотки определяют начало и конец каждого провода жгута, затем провода объединяют в пары, каждую пару соединяют синфазно параллельно, в результате чего образуются половины вторичной обмотки. Начало одной половины соединяют с концом другой, получая отвод вторичной обмотки.

Диодная сборка Шотки VD1 — любая с максимальным прямым током не менее 5 А и обратным напряжением не ниже 40 В, например, КД636 с любым буквенным индексом. В крайнем случае можно установить два обычных кремниевых диода КД213А или КД213Б. Конденсатор C1 — оксидный импортный, C2 — КМ-5а, КМ-5б или другой керамический.

Кнопка SB1 — микропереключатель МПЗ-1. Нежелательно использовать вместо него штатный выключатель шуруповерта как из соображений электробезопасности, так и в связи с тем, что у многих шуруповертов выключатель совмещен с регулятором оборотов электродвигателя. Контакты кнопки SB1 — нормально замкнутые. Толкатель кнопки SB1 выполнен из сгоревшего светодиода. В днище корпуса предлагаемого устройства часть толкателя выступает наружу. Между толкателем и кнопкой SB1 установлена пружина.

С устройством работают так. Его размещают и фиксируют в корпусе шуруповерта вместо аккумуляторного блока питания.

Когда шуруповерт с прикрепленным сетевым блоком питания стоит на под-

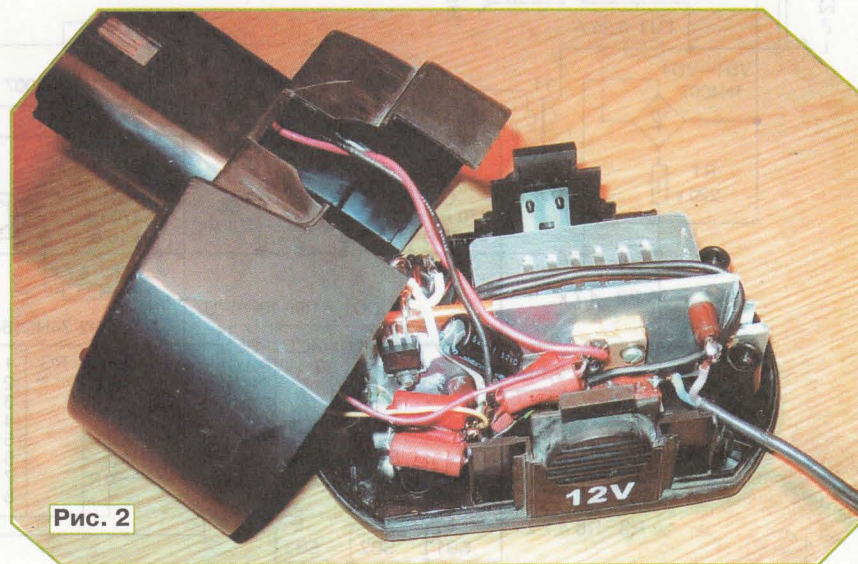


Рис. 2



ставке или иной ровной поверхности, толкатель вдавлен внутрь. Усилие его нажатия через пружину передается на кнопку SB1, в результате чего она оказывается в нажатом состоянии, ее контакты разомкнуты, блок питания отключен от сети.

Когда шуруповерт берут для выполнения работы, пружина отжимает толкатель кнопки SB1, его выпуклая часть

выступает из дна корпуса. Кнопка переходит в ненажатое состояние, ее контакты замыкаются и подключают блок питания к сети. Шуруповерт готов к работе.

Налаживание устройства заключается в отмотывании витков первичной обмотки трансформатора T1 до получения требуемого выходного напряжения: 11, 14 или 20 В соответственно для шу-

руповерта с номинальным напряжением 9,6, 12 или 18 В.

Учитывая огромное число находящихся в эксплуатации шуруповертов, автор надеется, что предлагаемый блок питания будет весьма востребован, к тому же он дешев и собран из доступных деталей. Его может повторить даже начинающий радиолюбитель.

## Устройство защиты сетевой аппаратуры от аварийного напряжения

И. КОТОВ, г. Красноармейск Донецкой обл., Украина

**Предлагаемое устройство отключит питание от аппаратуры, чувствительной к изменениям сетевого напряжения, в случае его выхода за установленные пределы. После возврата напряжения к норме аппаратура снова будет подключена к сети. Информация о сетевом напряжении, за которым постоянно следит микроконтроллер, выводится на трехразрядный цифровой светодиодный индикатор.**

Отличительная особенность этого устройства от аналогичного, описание которого опубликовано ранее (Котов И. Устройство защиты аппаратуры от аварийного напряжения сети. — Радио, 2008, № 8, с. 26, 27) — применение более дешевого и доступного микроконтроллера. Схема устройства показана на рисунке.

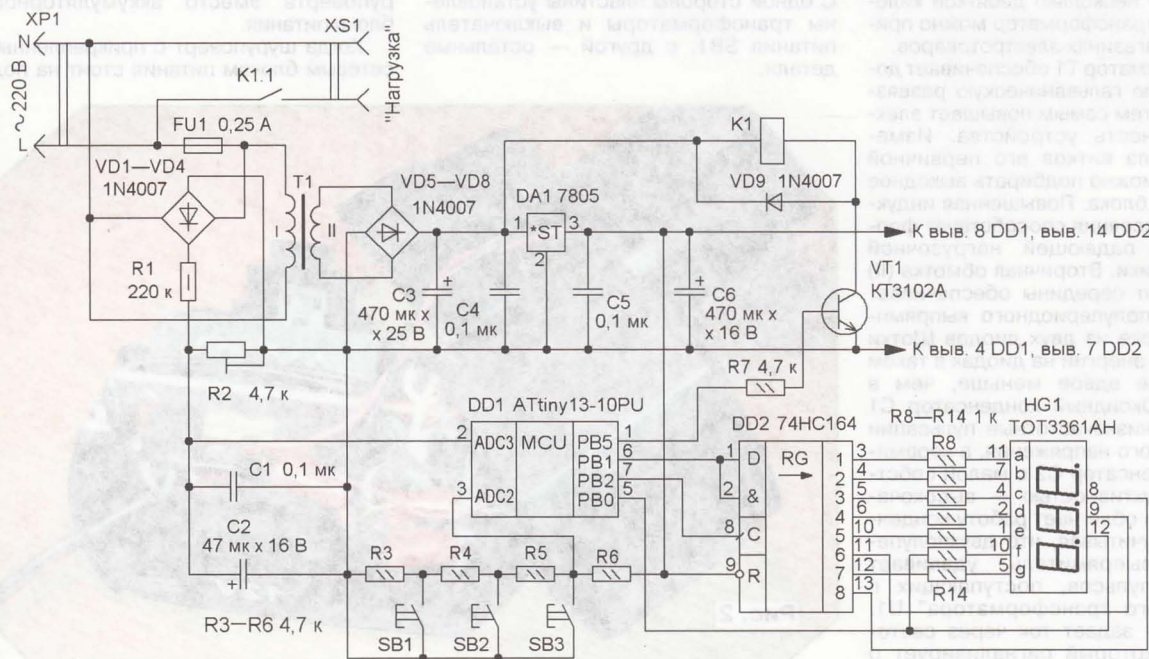
Сетевое напряжение после выпрямления диодным мостом VD1—VD4 через резистивный делитель R1R2 поступает на вывод 2 микроконтроллера DD1 — вход встроенного 10-разрядного аналого-цифрового преобразователя. Конденсатор C2 сглаживает выпрямленное

напряжение, а C1 подавляет помехи, проникающие из сети.

В устройстве можно установить нижний предел сетевого напряжения в интервале 150...218 В и верхний — в интервале 222...255 В, а также продолжительность задержки (0...255 с) подключения нагрузки к сети после того, как сетевое напряжение вернется в норму. В ходе работы программы микроконтроллер непрерывно измеряет средневыпрямленное напряжение сети и сравнивает результат с заранее установленными предельными значениями. Если он не выходит за пределы, на линии порта RB5 (вывод 1) микроконт-

роллера присутствует высокий уровень, транзистор VT1 открыт, реле сработало и нагрузка через его замкнувшиеся контакты K1.1 подключена к сети. В случае выхода сетевого напряжения за пределы в течение пяти следующих друг за другом измерительных интервалов общей продолжительностью 40 мс на линии порта RB5 микроконтроллера DD1 будет установлен низкий уровень, поэтому транзистор VT1 закроется, обмотка реле K1 будет обесточена и его контакты отключат нагрузку от сети.

Для вывода информации использован трехразрядный светодиодный семизэлементный индикатор HG1 с общим катодом и применена динамическая индикация. Управляющий сигнал на элемент f индикатора HG1 и один из его катодов формируются непосредственно на линии порта PB0 микроконтроллера DD1, а на остальные элементы и катоды индикатора — с помощью сдвигового регистра DD2. Это обусловлено тем, что число линий портов микроконтроллера ограничено. Поэтому при отображении информации в младшем разряде (выводы 8 и 9 индикатора HG1) на линии порта PB0 присутствует высокий уровень, если необходимо "засветить" элемент f, если установлено Z-состояние, если нужно его "погасить". Когда отображается информация в старшем разряде, на линии порта PB0 присутствует низкий уровень. В этом случае элемент f в старшем разряде





всегда "погашен", но для отображения цифр 1, 2 и 3, а также дополнительных символов u, d он не нужен.

Узел питания микросхем и реле собран на понижающем трансформаторе Т1, диодном мостовом выпрямителе VD5—VD8, сглаживающем конденсаторе С3 и интегральном стабилизаторе напряжения DA1. Стабилизированное напряжение используется так же, как образцовое для аналого-цифрового преобразователя, встроенного в микроконтроллер DD1.

Установки пороговых значений напряжения срабатывания защиты, а также продолжительности задержки подключения нагрузки осуществляют кнопками SB1—SB3. При нажатии на кнопку SB3 входят в режим "Меню", а нажатием на кнопку SB1 или SB2 проводят выбор устанавливаемых параметров: "uhi" (верхний предел), "ulo" (нижний предел) и "dit" (длительность задержки). Последующее нажатие на кнопку SB3 приводит к выводу на индикатор HG1 значения устанавливаемого параметра, и нажатием на кнопку SB1 или SB2 увеличивают или уменьшают его значение. При длительном нажатии изменение параметра в сторону увеличения или уменьшения происходит быстрее (около шести раз в секунду). Если в течение 5 с на кнопки не нажимать, устройство вернется в рабочий режим, а установки сохранятся в энергонезависимой памяти микроконтроллера. Следует помнить, что во время нахождения в режиме "Меню" контроль сетевого напряжения не производится и защита теряет работоспособность.

В рабочем режиме на индикаторе постоянно отображается текущее зна-

чение напряжения сети. Когда оно выйдет за установленные пределы, нагрузка будет отключена от сети, а индикатор начнет мигать с частотой 2 Гц. После возврата напряжения в норму, он мигает с частотой 1 Гц, сигнализируя о том, что еще не истекла установленная задержка включения. По ее окончании индикатор перестанет мигать, а нагрузка будет подключена к сети. Для защиты от сбоев программы в микроконтроллере включен сторожевой таймер.

Большинство деталей монтируют на макетной плате из односторонне фольгированного стеклотекстолита. Применены постоянные резисторы МЛТ, С2-23, причем резистор R1 составлен из двух соединенных последовательно резисторов по 110 кОм мощностью 0,25 Вт, подстроечный резистор R2 — многооборотный СП5-2ВБ, оксидные конденсаторы — К50-35 или импортные, остальные — К10-17. Микроконтроллер ATtiny13 заменим на ATtiny13V.

Кнопки — DTST-6 с длинными толкательными. Реле — TRL-12VDC-P1C или аналогичное с номинальным рабочим напряжением 12 В и током не более 100 мА, рассчитанное на коммутацию сетевого напряжения. Предварительно следует убедиться, что реле будет уверенно срабатывать при изменении сетевого напряжения в установленных пользователем допустимых пределах.

Трансформатор должен обеспечивать на выходе выпрямителя напряжение 12 В при токе до 100 мА и минимальном сетевом напряжении, кроме того, иметь запас по входному напряжению. Возможно, например, использование двух трансформаторов на 220 В, первичные и вторичные обмотки кото-

рых соединяют (с соблюдением фазировки) последовательно. Плату устанавливают в корпус из изоляционного материала, в котором сверлят отверстия для толкателей кнопок, индикатора и гнезда для подключения нагрузки.

Налаживание сводится к установке правильных показаний индикатора. Для этого устройство подключают к сети вместе с образцовым вольтметром переменного тока или мультиметром. Подстроечным резистором R2 добиваются совпадений показаний. Поскольку все элементы устройства находятся под напряжением сети, при его налаживании и эксплуатации следует соблюдать правила техники безопасности. Кроме того, желательно штырь вилки XP1, соединенный с плавкой вставкой FU1 и контактами реле K1.1, подключить к фазному проводу сети.

При программировании устанавливают следующую конфигурацию микроконтроллера: BODLEVEL0 = 0; SPIEN = 0; CKSEL0 = 1; BODLEVEL1 = 0; EESAVE = 1; CKSEL1 = 0; DWEN = 1; WDTON = 1; SUT0 = 0; SELFPARGEN = 1; CKDIV8 = 1; SUT1 = 1; RSTDISBL = 0. Следует учесть, что после записи hex-файла линия RESET будет отключена и вывод 1 микроконтроллера будет сконфигурирован как вход АЦП, что делает невозможным дальнейшую работу в режиме ISP, а чтобы снова установить бит RSTDISBL, придется использовать уже высоковольтное программирование.

**От редакции.** Программа микроконтроллера находится на нашем FTP-сервере по адресу <<ftp://ftp.radio.ru/pub/2011/07/protekt.zip>>.

## Сотовый телефон — пульт управления микроконтроллерной системой

А. ПАХОМОВ, г. Владимир

**В предлагаемой статье описан способ управления микроконтроллерной системой с использованием в качестве терминала сотового телефона. С его клавиатуры вводится информация, предназначенная для микроконтроллера, а на экране индикатора телефона отображается то, что передает микроконтроллер.**

**Способ не требует вмешательства в схему и конструкции сотового телефона. Связь поддерживается по встроенному в него последовательному интерфейсу с помощью AT-команд, обычно применяемых для управления модемами. В качестве иллюстрации рассматривается макет системы на микроконтроллере AT89C51, к которому подключен сотовый телефон Siemens CF62.**

В радиоловительской практике нередко приходится сталкиваться с задачей получения информации о работе микроконтроллерной системы с одновременным воздействием на ее ход. Обычно это требует использования довольно большого числа выводов микроконтроллера, к которым подключают индикатор и клавиатуру.

Многие микроконтроллерные системы большую часть времени работают автономно. Получать от них и передавать им информацию оператору приходится довольно редко. В таких случаях удобным стало бы использование небольшого выносного пульта-терминала с индикатором и клавиатурой, подключаемого к системе лишь при необходимости.

Прогресс нам может в этом помочь. Такой пульт сегодня имеется практически у любого. Это — сотовый телефон. Каждый аппарат оснащен экраном и клавиатурой, а взаимодействие с микроконтроллером несложно организовать через предусмотренный в большинстве старых дешевых "трубок" последовательный порт.

Взаимодействие микроконтроллерной системы с сотовым телефоном можно реализовать двумя способами. Первый, "правильный", заключается в запуске на телефоне специальной терминальной программы, задача которой состоит в приеме информации через последовательный интерфейс и отображении ее на экране и в выводе через тот же интерфейс кодов нажимаемых на сотовом телефоне клавиш. Для реализации этого требуется телефон с последовательным портом и с поддержкой языка Java 2 Micro Edition профиля MIDP 2.0 (только с этой версии в языке предусмотрена работа с последовательным портом). Этот способ очевиден и в статье не рассматривается. Все, что нужно знать для его реализации, можно найти в [1].

Второй, "неправильный", способ заключается в использовании для вывода информации на экран и опроса клавиатуры телефона команд управления модемом. Способ не требует поддержки телефоном языка Java (хотя наличие



хотя бы MIDP 1.0 не помешает). Этот вариант и рассматривается далее.

### Работа с клавиатурой

Сотовый телефон, оборудованный последовательным портом, можно рассматривать как обычный модем, управление которым возможно с помощью так называемых AT-команд (от attention — внимание). Каждая из них представляет собой символьную строку, начинающуюся буквами AT, за которыми следуют символы собственно команды и ее аргументов. Заканчивается строка символом возврата каретки (общепринятое обозначение этого символа — CR, шестнадцатеричный код — 0DH).

Использование AT-команд регламентировано документом [2]. Однако не каждый модем (в нашем случае сотовый

Первая команда AT+CMER с соответствующими параметрами включает режим передачи информации о клавишах, вторая отменяет его. Между ними идут сообщения о нажатии и отпускании клавиши 2, а за ней — клавиши 5.

### Вывод информации на экран

Хотя рекомендуется использовать для вывода на экран телефона команду AT+CDIS, ни один из имеющихся в распоряжении автора сотовых телефонов ее не исполнял. По этой причине взамен нее были использованы команды симуляции нажатия на клавиши AT+CKPD. Для того чтобы телефон начал их исполнять, следует предварительно подать ему команду AT+CMEC — выбор управляемого устройства (клавиатуры, дисплея, индикатора).

Таблица 1

Клавиша	Передаваемый символ	ASCII-код символа (HEX)
Левая программируемая	[	5B
Правая программируемая	]	5D
Снять трубку (зеленая)	S	53
Положить трубку (красная)	E	45
Вверх	^	5E
Вниз	V	56
Вправо	>	3E
Влево	<	3C
Цифровые	0—9	30—39
"Звездочка"	*	2A
"Решетка"	#	23

Таблица 2

```
AT+CMER=3,2,0,0,0,0
OK
+CKEV: "2",1
+CKEV: "2",0
+CKEV: "5",1
+CKEV: "5",0
AT+CMER=0,0,0,0,0,0
OK
```

Таблица 3

```
ATZ
OK
AT+CMEC=2
OK
AT+CKPD=2,3
OK
```

Действие команды симуляции нажатия на клавиши рассмотрим на примере, показанном в табл. 3. Здесь после установки модема (телефона) в исходное состояние ему подается команда выбрать в качестве исполнительного устройства клавиатуру, а затем симулировать нажатие на клавишу 2 продолжительностью 3 мс.

Во время обмена информацией с микропроцессорной системой с помощью AT-команд сотовый телефон может оставаться в обычном режиме работы. При этом подаваемые ему по последовательному интерфейсу команды симуляции нажатий на клавиши приводят не только к выводу соответствующих этим клавишам символов на экран, но и к выполнению телефоном реальных действий, вызываемых нажатиями на клавиши. Таким образом, можно случайно или намеренно заставить телефон набрать номер и совершить звонок, послать SMS и т. п. Создавая программу микроконтроллера, использующего сотовый телефон в качестве терминала, следует обязательно учитывать этот фактор.

### Программа для работы с экраном и клавиатурой

Зачастую решить описанную выше проблему может простое Java-приложение, запущенное на телефоне перед подключением к микроконтроллеру. Это может быть, например, простой текстовый редактор. Просматривать на экране телефона информацию, поступающую от микроконтроллера, станет значительно удобнее.

Таблица 4

```
import javax.microedition.midlet.*;
import javax.microedition.lcdui.*;
public class Text2MIDlet extends MIDlet implements CommandListener
{
    private Command exitMidlet = new Command("Выход",Command.EXIT,0);
    private TextField tf;
    private Form myform;
    private Display mydisplay;

    public Text2MIDlet()
    {
        mydisplay = Display.getDisplay(this);
    }
    public void startApp()
    {
        myform = new Form("DigitBox");
        myform.append(new TextField("Enter symbols: ", "", 200,
        TextField.PHONENUMBER));
        myform.addCommand(exitMidlet);
        myform.setCommandListener(this);
        mydisplay.setCurrent(myform);
    }
    public void pauseApp()
    {
    }
    public void destroyApp(boolean b)
    {
    }
    void exitRequested()
    {
        destroyApp(false);
        notifyDestroyed();
    }
    void helpRequested()
    {
    }
    public void commandAction(Command c, Displayable d)
    {
        if(c == exitMidlet)
        {
            exitRequested();
        }
    }
}
```

телефон) исполняет все команды, кроме того, в сети GSM существуют дополнительные команды (их часто называют AT+C), специфичные для сотовой связи. Они рассмотрены в рекомендациях ETSI GSM, однако удобнее пользоваться описанием [3] на русском языке.

Наиболее часто используемой следует признать команду ATZ (установить модем в исходное состояние), исполняемую всеми модемами (телефонами). По умолчанию телефон отправляет обратно все получаемые символы команды, а при ее успешном исполнении отвечает строкой OK с символами возврата каретки CR и перевода строки LF (код 0AH) до и после нее. Это следует учитывать при программном анализе правильности приема и исполнения команд.

Чтобы телефон начал передавать сообщения о нажатиях и отпусканиях его клавиш, ему следует разрешить это командой AT+CMER. Такое сообщение передается при каждом изменении состояния клавиатуры и представляет собой последовательность символов +CKEV: с символом, соответствующим клавише (табл. 1), и признаком ее состояния (1 — клавиша нажата, 0 — клавиша отпущена).

Это удобно рассмотреть на показанном в табл. 2 примере информации, передаваемой телефоном. Командные строки, получаемые им и повторяемые как эхо, для удобства выделены здесь красным цветом, а строки, формируемые самим телефоном, — голубым.

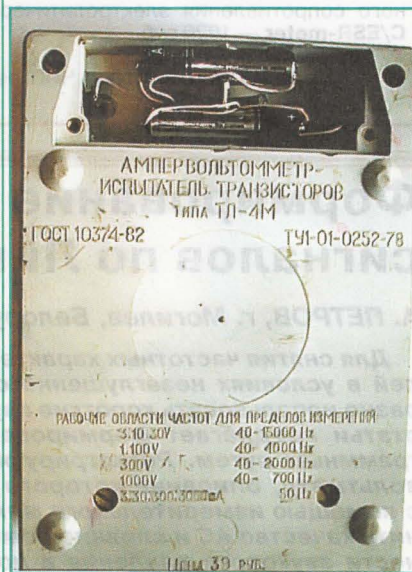


## Доработка батарейного отсека авометра ТЛ-4М

И. КУРКОВ, г. Москва

Многие годы мне исправно служит наш старый отечественный авометр ТЛ-4М, выдерживая и электрические перегрузки, и дорожную тряску. Но вот беда — все труднее стало приобретать для него гальванические элементы ФБС (332 или по современной классификации — R10), что заставило задуматься о решении этой проблемы.

Самым простым оказалось заменить комплект из двух элементов ФБС двумя распространенными и доступными элементами типоразмера AAA (LR03/AM4). Для этого к выводам каждого элемента нужно аккуратно, стараясь его не перегреть, припаять по короткому отрезку провода МГТФ. Вторые концы отрезков, соблюдая полярность, припаивают к пружинным контактам батарейного отсека прибора.



Остается жалом разогретого паяльника проплавить в перегородке отсека и подравнять лезвием ножа два углубления, в которые укладывают элементы. Размещение новых элементов в батарейном отсеке авометра ТЛ-4М показано на фотографии. Конечно, при очередной замене отработанного комплекта элементов придется перепаивать провода, но это бывает нужно не так уж часто.

Чтобы удлинить срок службы комплекта питания авометра, вместо элементов AAA можно установить AA, что, правда, потребует большего объема работы.

Программа такого редактора приведена в табл. 4, а ее загрузочные файлы Text2.jar и Text2.jad приложены к статье. Освоить программирование на языке Java поможет, например, книга [3].

### Макет микроконтроллерной системы с терминалом — сотовым телефоном

Такой макет был изготовлен по схеме, изображенной на рис. 1, для проверки и отработки принципов взаимодействия микроконтроллера с сотовым телефоном. Он построен на микроконтроллере AT89C51 (DD1). Гнездо XS1 соединяют с разъемом сотового телефона кабелем, схема которого показана на рис. 2. Никакого согласования уровней сигналов не требуется.

После загрузки в микроконтроллер DD1 демонстрационной программы и через несколько секунд после включения питания начинает мигать светодиод HL1. При нажатии на кнопку SB2 частота миганий увеличивается. После нажатия на клавишу 1 сотового телефона светодиод HL1 станет светить непрерывно. Нажатие на клавишу 2 погасит его, а нажатие на клавишу 3 возобновит мигание. На экране сотового телефона (рис. 3) отображаются номер версии программы микроконтроллера и символ

телефону подается команда ATE0, заставляющая передавать эхо принимаемых команд. Это уменьшает поток информации в канале связи. Подаются две рассмотренные ранее AT+C команды. Одна из них назначает исполнительным устройством клавиатуру, вторая — разрешает имитацию нажатий на клавиши.

Далее начинается основной цикл программы. В нем вызываются две подпрограммы. Одна из них (ReadKey) анализирует нажатия на клавиши телефона, вторая (ScrStr) отправляет строку символов на его экран. Подробнее эти процедуры описаны в имеющихся в исходном тексте программы комментариях.

Рассмотренный способ связи с микроконтроллером и получения сведений о работе его программы может во многих случаях оказаться полезным разработчикам микроконтроллерных устройств. Его достоинствами можно считать использование в качестве терминала

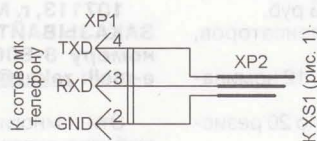


Рис. 2

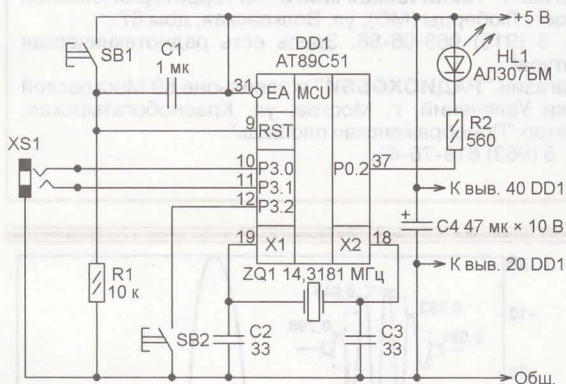


Рис. 1

лы нажимаемых клавиш, при нажатии на кнопку SB1 на него выводится последовательность символов #4, а при ее отпуске — #5.

Скорость обмена информацией по последовательному интерфейсу телефон выбирает автоматически, анализируя принимаемые сигналы. В макете микроконтроллерной системы установлена скорость 1200 Бод (при кварцевом резонаторе ZQ1 на частоту 14,3181 МГц, снятом со старой материнской платы компьютера). Кодовая посылка содержит восемь информационных разрядов и один стоповый. Контроль четности не включен.

Рассмотрим алгоритм работы программы микроконтроллера более подробно. При запуске она гасит светодиод, настраивает таймер и контроллер последовательного порта микроконтроллера. Сотовому телефону дважды подается команда ATZ. Проверяется, пришел ли ответ ОК на вторую команду. Если его нет, попытки связаться с телефоном прекращаются.

После получения ожидаемого ответа



распространенного и дешевого устройства — сотового телефона, малое число соединительных линий и возможность питания телефона от микроконтроллерной системы. Можно поступить и наоборот: использовать аккумуляторную батарею сотового телефона для питания всей системы.

Недостатком способа можно считать необходимость использовать довольно большой объем ресурсов микроконтроллера — его таймер и последовательный порт.

#### ЛИТЕРАТУРА

1. Горнаков С. Программирование мобильных телефонов на Java 2 Micro Edition. — М.: ДМК Пресс, 2004.
2. ITU-T Recommendation V.25 ter: Serial asynchronous automatic dialling and control. — <<http://www.itu.int/rec/T-REC-V.25ter-199707-S/en>>.
3. AT-команды. Руководство по использованию AT-команд для GSM/GPRS модемов. Пер. с англ. — М.: ЗАО "Компэл", 2005.

От редакции. Программы для сотового телефона и микроконтроллера имеются на нашем FTP-сервере по адресу <<ftp://ftp.radio.ru/pub/2011/07/trmfiles.zip>>.



**Конструкторы и модули от Ekits:**

— **EK-2501Kit/2501Module** — цифровой вольтметр постоянного тока (конструктор/модуль) — 271 руб./306 руб.

— **EK-3488Kit/3488Module** — цифровой встраиваемый амперметр /вольтметр/ милливольтметр постоянного тока — 303 руб./347 руб.

— **EK-7208YKit/7208YModule** — встраиваемый ампер-вольтметр постоянного тока — 629 руб./702 руб.

— **EK-7208N-Module** — встраиваемый вольтметр + амперметр постоянного тока — 619 руб.

— **Миниатюрный** цифровой встраиваемый вольтметр 0..9,99В **EK-SVH0001R-10** — 347 руб.

— Программируемый контроллер разряда аккумулятора **EK-SDC0009** — 530 руб.

— **EK-SCD011** — программируемый контроллер заряда аккумулятора — 394 руб.

— **EK-2006-12Kit/2006-12Module** — автоматическое зарядное устройство — 311 руб./371 руб.

— **EK-2596Kit/2596Module** — мощный регулируемый импульсный стабилизатор 3 А, 1-40 В — 438 руб./476 руб.

— Миниатюрный цифровой встраиваемый амперметр **SAH0012G-50** (до 50А) постоянного тока — 385 руб.

— Набор выводных керамических конденсаторов, 40 номиналов **EK-C/RADIAL** — 470 руб.

— Набор электролитических конденсаторов, 12 номиналов **EK-C/ELECTR** — 499 руб.

— Набор резисторов: 171 номинал, каждого по 20 резисторов **EK-R20** — 1150 руб.

**FCLG-meter** — универсальный измеритель частоты, ёмкости, индуктивности и напряжения (по мотивам sqham.ru) — 2200 руб.

Измеритель емкости и последовательного эквивалентного сопротивления электролитических конденсаторов **C/ESR-meter** — 1020 руб.

**А также:**

— **EK-R0603/170** — набор ЧИП резисторов (единицы

Ом — единицы МОм) типоразмер 0603, 170 номиналов по 24/25 шт. — 750 руб.

— Набор резисторов **EK-R1206/168** — 820 руб.

— Набор резисторов **EK-R0805/169** — 750 руб.

— USB-программатор **ALX001** микроконтроллеров AVR и AT89S, совместимый с AVR910 — 825 руб.

— Набор деталей **ALX002** для сборки цифрового устройства защиты с функцией измерения — 1320 руб.

— Блок зажигания-регулятор угла опережения зажигания на микроконтроллере PIC16F676 **ALX005** — 1500 руб.

— Набор **"Частотомер 10 Гц — 250 МГц"** — 650 руб.

— **Программатор** PIC-контроллеров и I<sup>2</sup>C (IIC) EEPROM EXTRA-PIC — 850 руб.

— **Цифровая шкала** трансивера — 750 руб.

**И многое, многое другое!**

Всегда в продаже наборы деталей для самостоятельной сборки, корпуса, радиодетали, материалы и оборудование для пайки.

Описание и характеристики смотрите на

<http://www.dessy.ru>

**107113, г. Москва, а/я 10. ЗВОНИТЕ! СПРАШИВАЙТЕ! ЗАКАЗЫВАЙТЕ! По бесплатному междугородному номеру 8-800-200-09-34 с 9-00 до 17-30 MSK, по e-mail: zakaz@dessy.ru или на сайте www.dessy.ru**

Эти и многие другие наборы, узлы и модули для радиолюбительского творчества Вы можете приобрести по адресам:

✦ магазин **"Техническая книга"** на территории книжной ярмарки г. Люберцы (МО), ул. Волковская, дом 67.

Тел. 8 (915) 069-06-88. Здесь есть радиотехническая литература!

✦ Магазин **"РАДИОХОББИ"** в павильоне 69 Московской Ярмарки Увлечений, г. Москва, ул. Краснобогатая, д. 2; метро "Преображенская площадь".

Тел. 8 (963) 619-76-41.

## Формирование тестовых сигналов по Линквицу

**А. ПЕТРОВ, г. Могилев, Белоруссия**

*Для снятия частотных характеристик громкоговорителей в условиях незаглушенного помещения целесообразно использовать короткие звуковые импульсы. Автор статьи предлагает формировать такие сигналы программным путем. Регистрирующий прибор — пиковый вольтметр, описание которого также есть в статье, — с помощью измерительного микрофона позволяет оценить качество АС и влияние помещения по неравномерности звукового давления в полосе низких и средних частот.*

При снятии АЧХ акустических систем по звуковому давлению в незаглушенном помещении возникает проблема правильной оценки результатов измерений из-за стоячих волн, особенно на низких частотах, которая в некоторой степени разрешается, если в качестве измерительных сигналов использовать розовый шум в третьоктавных полосах или псевдошумовые сигналы.

Для решения этой проблемы З. Линквиг (Siegfried Linkwitz) в [1] предложил использовать короткие посылки синусоидальных сигналов, модулированных по косинусоидально-

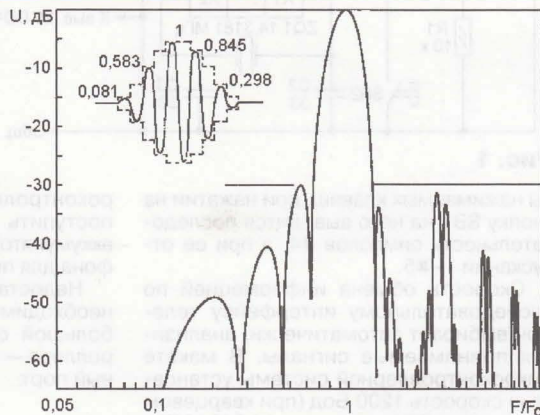


Рис. 1

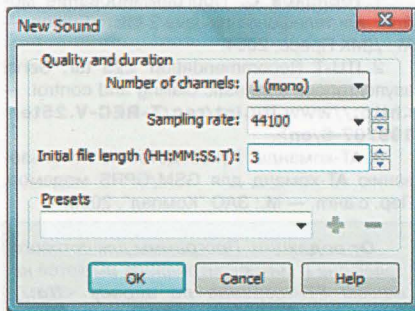


Рис. 2

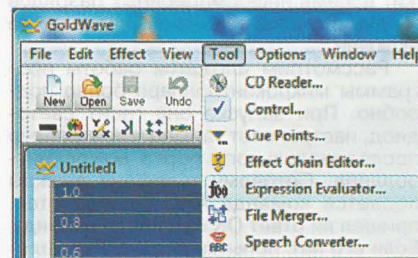


Рис. 3



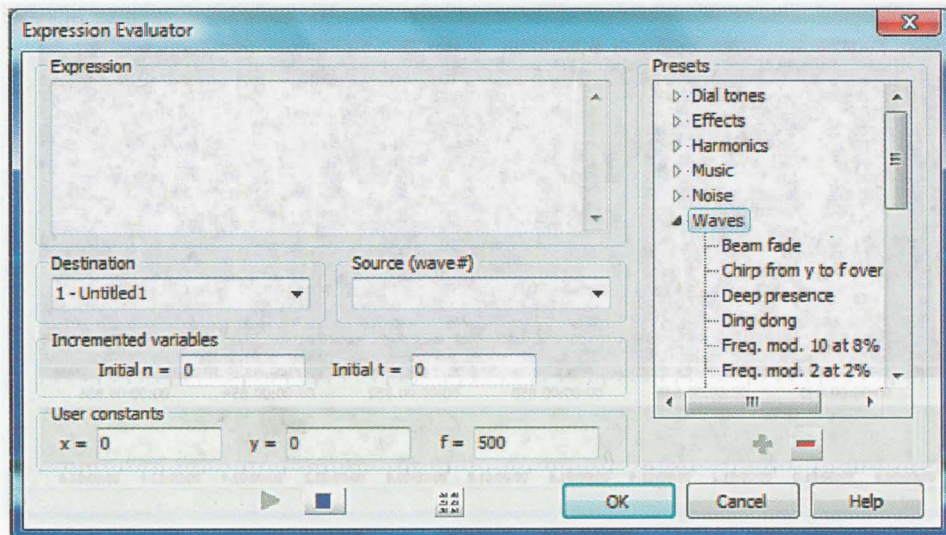


Рис. 4

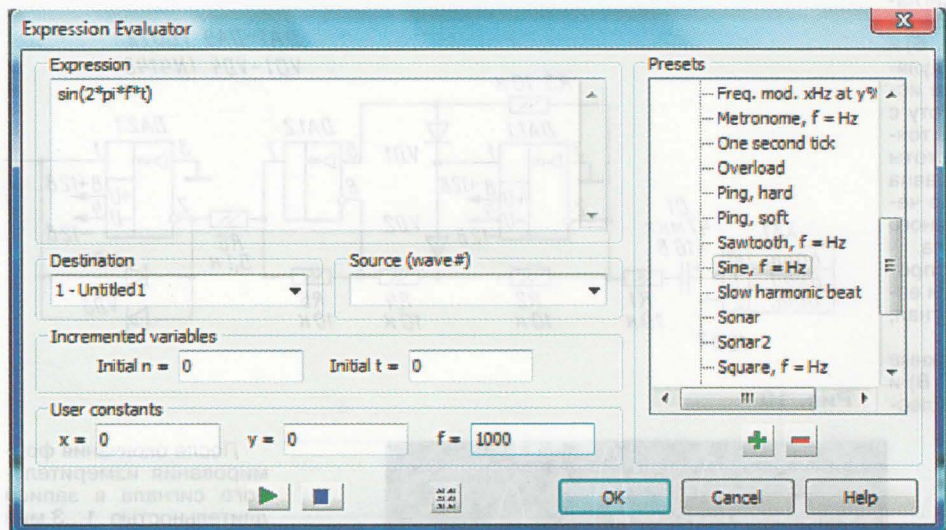


Рис. 5

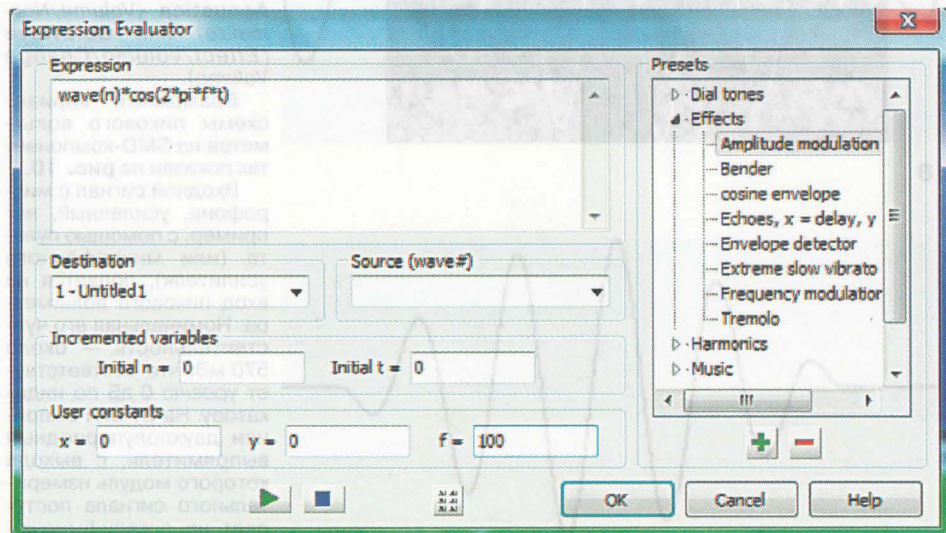


Рис. 6

му закону (рис. 1). Огибающая по косинусоидальному закону для пяти периодов сигнала уменьшает низкочастотное содержание тестового сигнала и ограничивает спектр по ширине до одной трети октавы (по уровню -30 дБ). В этом случае влияние переотражений в помещении при измерениях сводится к минимуму. Более того, такие сигналы менее утомительны на слух по сравнению с третьооктавным розовым шумом или псевдошумовыми сигналами.

Электроакустические измерения проводят с помощью микрофона и предварительноного усилителя, к выходу которого подключен пиковый вольтметр.

Для получения сигналов такой формы З. Линквиц разработал специальный формирователь, который состоит из компаратора, цифрового узла, формирующего сигналы для управления электронными ключами при переходах напряжения сигнала через ноль и сумматора с резисторной матрицей, обеспечивающей заданные коэффициенты усиления. Как вариант, в качестве формирователей сигналов управления можно использовать двоично-десятичные счетчики K561IE8, K561IE9. Для объединения сигналов управления можно использовать диодную логическую схему ИЛИ. На сегодняшний день такой формирователь несложно выполнить и на простом микроконтроллере.

Такой сигнал можно получить, используя компьютер, если воспользоваться программой **GoldWave** (ее демо-версию можно скачать из Интернета). С помощью этой программы можно сформировать измерительные сигналы, а затем записать их на тестовый диск следующим образом:

1. Запускаем программу и выбираем, как показано на рис. 2, параметры сигнала качества CD Audio в *Menu/New/Sound/Mono*, частоту дискретизации — 44100 Гц, длительность — 3 с.

2. Открываем инструменты и выбираем режим *Tool/Expression Evaluator* (рис. 3) или на панели инструментов нажимаем на кнопку  $f(x)$ .

3. Выбираем пресет *Waves* (рис. 4).

4. Далее выбираем форму сигнала (синусоидальной формы) и задаем его частоту, например 1 кГц (рис. 5), кликаем кнопку **OK**, в результате в окне редактора появляется сигнал частотой 1 кГц, уровнем 0 дБ (по амплитуде) и длительностью 3 с.



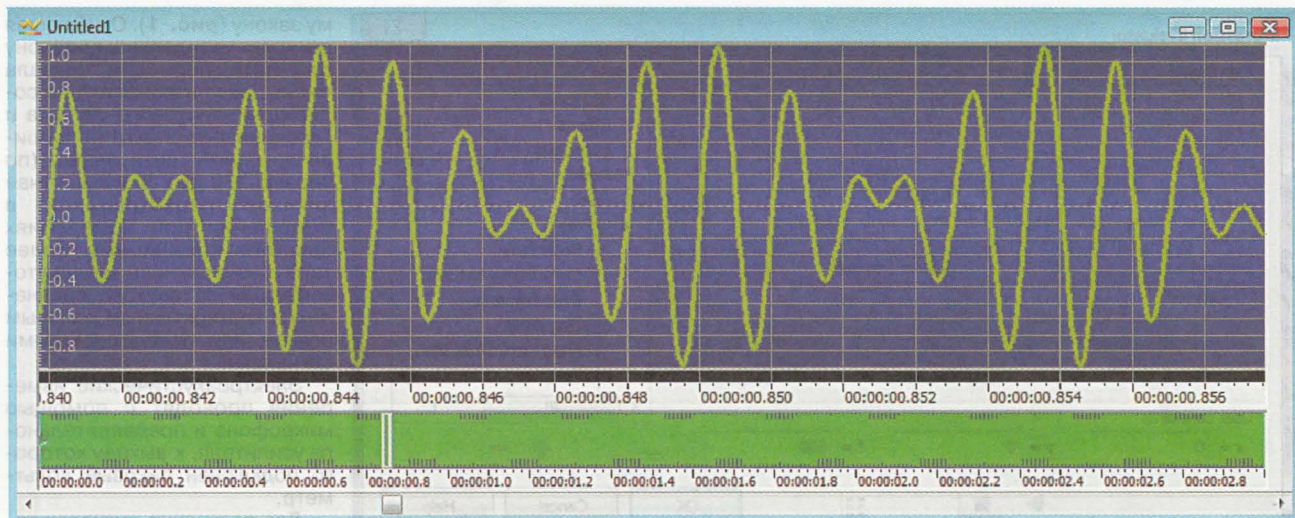


Рис. 7

5. Для обработки огибающей сигнала по косинусоидальному закону снова воспользуемся меню пресета (рис. 6) и зададим частоту амплитудной модуляции глубиной 100% в 10 раз ниже исходной частоты, т. е. 100 Гц. Частоту с дробным числом записывают через точку, например, для основной частоты 24 Гц модулирующая частота равна 2,4 Гц, которую записывают в окне через точку: 2.4. Брать частоту основного тона выше 4...5 кГц не имеет смысла.

После нажатия на кнопку ОК произойдет преобразование сигнала, и если его растянуть, то мы увидим сигнал, показанный на рис. 7.

6. Далее остается вырезать ненужные участки (выделенный участок, рис. 8) и вставить отрезки паузы между всплесками сигнала, в результате получим сигнал, аналогичный показанному на рис. 9.

Редактирование промодулированных сигналов можно выполнить с помощью любого аудиоредактора. Мне, например, удобно было сделать это с помощью редактора **Acoustica**.

Измерительные сигналы можно сделать как в виде отдельных звуковых импульсов (всплесков) с интервалами 0,5...1 с, так и сформировать пачки сигналов, состоящие из трех или четырех всплесков с промежутком между всплесками 1—2 периода основной частоты, создав паузы между пачками, равными 0,5...1 с.

Например, на тестовом диске Линквица [2], кроме измерительных сигналов в виде одиночных всплесков, есть тестовые сигналы из серий пачек всплесков (по 10 пачек, в каждой пачке по четыре всплеска) с шагом по частоте 2 Гц в полосах 20—40 Гц, 40—60 Гц, 60—80 Гц, 80—100 Гц и другие комбинации.

Рис. 8

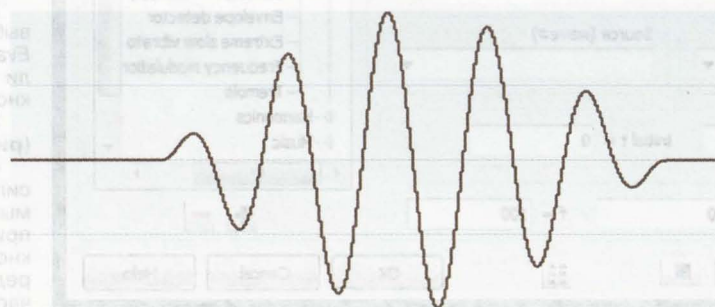


Рис. 9

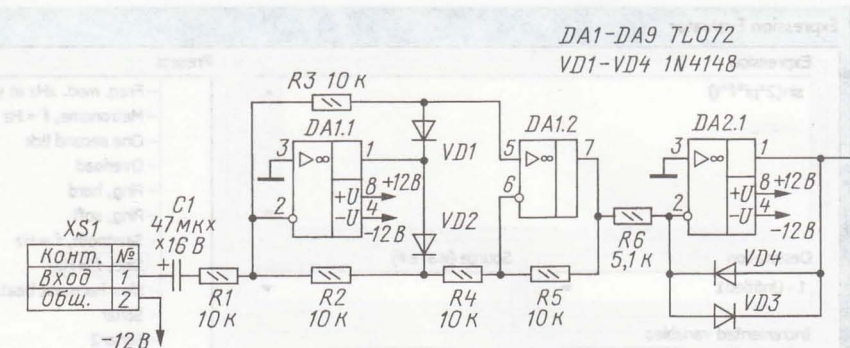


Рис. 10

После окончания формирования измерительного сигнала в записи длительностью 1...3 мин при желании его можно привести к уровню -3 дБ, используя редакторы **Acoustica** (Volume/Normalize) или **GoldWave** (Effect/Volume/Change Volume).

Возможный вариант схемы пикового вольтметра на SMD-компонентах показан на рис. 10.

Входной сигнал с микрофона, усиленный, например, с помощью пульты (или микрофонного усилителя), подается на вход пикового вольтметра. Номинальная его чувствительность — около 570 мВ, что соответствует уровню 0 дБ по индикатору. На ОУ DA1 выполнен двухполупериодный выпрямитель, с выхода которого модуль измерительного сигнала поступает на логарифмирующий усилитель на DA2.1. В результате логарифми-



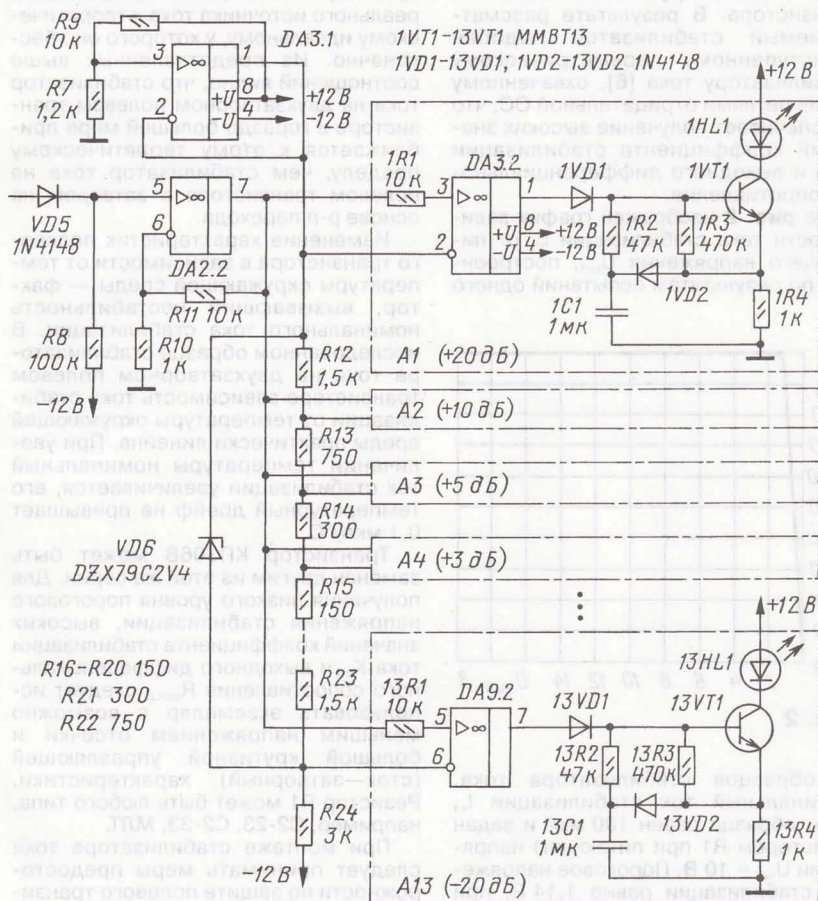
рования однополярного сигнала приращение амплитудного значения на каждый децибел соответствует примерно 60 мВ. Для удобства пользования индикатор вольтметра имеет 13 светодиодов, например, серий АЛ307, АЛ336 или аналогичные: для уровней 0, +/-1, +/-2 и +/-3 дБ — зеленого цвета; +/-5 дБ — желтого цвета; +/-10 и +/-20 дБ — красного цвета. На ОУ DA3.1 выполнен источник образцового напряжения на 1,3 В, которое выставляют подбором резистора R7. Вместо ОУ можно использовать стабилизатор напряжения LM317 или аналогичный. К выходу источника образцового напряжения подключена цепь резисторов R12—R22, формирующая пороговые напряжения для пиковых детекторов А1—А13.

Диапазон измерений равен 40 дБ (+/-20 дБ), что соответствует изменениям порогового напряжения в преде-

жительное напряжение, которое через диод 1VD1 (2VD1—13VD1) поступает на базу транзистора 1VT1 (2VT1—13VT1) и открывает его. Включается светодиод 1HL1 (2HL1—13HL1). Одновременно через диод 1VD2 (2VD2—13VD2) заряжается конденсатор 1C1 (2C1—13C1). Так как емкость конденсаторов невелика, они быстро заряжаются до напряжения около 10 В. Диод 1VD1 (2VD1—13VD1) исключает разрядку конденсатора через выход ОУ. Заряда конденсатора хватает для поддержания транзистора во включенном состоянии на время около 0,5 с. Этого достаточно для четкой работы индикатора.

Для более точной "укладки" светодиодной шкалы может понадобиться подбор резистора R8.

Максимальный ток светодиодов ограничивают резисторы в эмиттерной цепи транзисторов. В устройстве



лах 60 мВ × 40 = 2400 мВ. Для получения образцового напряжения применен стабилизатор VD6 на напряжение 2,4 В. Резистор R24 соединяет цепь резисторов с источником питания -12 В.

Пиковые детекторы выполнены на ОУ DA3.2, DA4—DA9, используемых в режиме компараторов. В отсутствие сигнала на выходах ОУ напряжение близко к -12 В. Как только напряжение на входе превышает пороговое, на выходе компаратора появляется поло-

можно использовать любые маломощные составные транзисторы, например, BCV27, BCV47, FMM614, FMM634, 2SD2142, MMBTA14 и другие.

#### ЛИТЕРАТУРА

1. Shaped toneburst generator. — [http://www.linkwitzlab.com/sys\\_test.htm#peak%20detector](http://www.linkwitzlab.com/sys_test.htm#peak%20detector).
2. Toneburst Test Signal CD. — <http://www.linkwitzlab.com/burst-cd.htm>.

## На нашем сайте

### Как сделать "вечным" картридж струйного принтера

Автор этой статьи, А. Немцев из Аг. Белгорода, широко использует в своей радиолюбительской практике один из дешевых струйных цветных принтеров HP Deskjet D1460. Столкнувшись с рядом трудностей, сопутствующих процессу эксплуатации цветного принтера, автор изучил конструкцию картриджа и нашел возможность существенного продления срока его службы и сокращения затрат на приобретение чернил.

В статье подробно рассказано об особенностях картриджа и путях его усовершенствования. Рассказ сопровождается рядом иллюстрациями. Доработка картриджа не требует станочного оборудования и может быть выполнена в условиях домашней лаборатории.

В результате описанной доработки картриджа удалось существенно удешевить его эксплуатацию и продлить срок службы без заметного ухудшения качества цветных отпечатков. Автор надеется, что его рекомендации могут быть применены для реконструкции картриджей других струйных цветных принтеров.

От редакции. Статья размещена на сайте редакции по адресу <ftp://ftp.radio.ru/pub/2011/07/vech.kart.zip>.

#### МОДУЛЬНАЯ РЕКЛАМА

##### ООО "Электрولэнд"

Поставка любых электронных компонентов и комплектующих. Химия для электроники. Доставка почтой в любую точку России юридическим и физическим лицам. Со склада и под заказ.

**WWW.ELEKLAND.RU**

E-mail: [elekland@mail.ru](mailto:elekland@mail.ru)

Тел./факс — (8216) 73-96-00.

\* \* \*

Интернет-магазин ELITAN.RU

1 миллион наименований электронных компонентов.

Минимальный заказ не ограничен.

Бесплатная доставка по России, Беларуси и Казахстану заказов от 10 тыс. руб.

Постоянным клиентам — скидка до 10 %.

Оплата онлайн.

Отслеживание заказа на сайте.

Сайт: [www.elitan.ru](http://www.elitan.ru)



# Стабилизатор тока на полевом транзисторе с двумя затворами

О. ИЛЬИН, г. Казань, Татарстан

**Описываемый в этой статье функциональный узел предназначен для работы в составе различных электронных устройств — генераторов, таймеров, источников питания, усилителей и многих других в качестве токостабилизирующего двухполюсника, способного существенно улучшить их параметры.**

В отличие от широко известного стабилизатора тока [1—4] на полевом транзисторе с затвором на основе р-п перехода (рис. 1,а) предлагаемый стабилизатор (рис. 1,б), благодаря своему схемотехническому решению и структуре транзистора, имеет более высокие значения коэффициента стабилизации тока и выход-

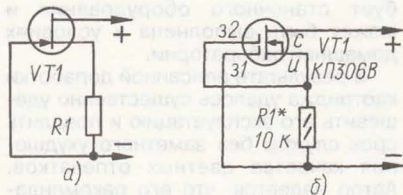


Рис. 1

ного дифференциального сопротивления, а также относительно низкий уровень порогового напряжения стабилизации.

Стабилизатор тока, схема которого изображена на рис. 1,б, работает следующим образом. При подаче питающего напряжения через канал полевого транзистора VT1 и резистор R1 начинает протекать ток, создающий на этом резисторе падение напряжения. С повышением питающего напряжения ток стока транзистора VT1 и падение напряжения на резисторе R1 увеличиваются, в результате этого на первом затворе полевого транзистора VT1, соединенном с минусовым выводом стабилизатора тока, повышается уровень отрицательного относительно истока напряжения. При этом канал полевого транзистора VT1 обедняется, сопротивление его увеличивается и ток стока уменьшается. Как только питающее напряжение достигнет некоторого порогового уровня в результате действия такой отрицательной ОС, происходит стабилизация тока стока полевого транзистора VT1.

Второй затвор транзистора VT1, соединенный с истоком, используется для предварительного сужения канала. Оно позволяет увеличить крутизну его управляющей (сток—затворный) характеристики и сохранить режим насыщения при малых уровнях тока стока [5], что способ-

ствует снижению порогового напряжения стабилизации. Кроме того, сопротивление канала полевого транзистора VT1 образует цепь внутренней отрицательной ОС, напряжение которой, воздействуя на второй затвор, стабилизирует ток стока этого транзистора. В результате рассматриваемый стабилизатор подобен двухступенному параметрическому стабилизатору тока [6], охваченному двумя петлями отрицательной ОС, что обеспечивает получение высоких значений коэффициента стабилизации тока и выходного дифференциального сопротивления.

На рис. 2 изображен график зависимости тока стабилизации  $I_{ст}$  от питающего напряжения  $U_{пит}$ , построенный по результатам испытаний одного

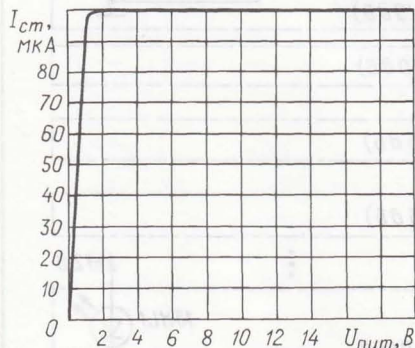


Рис. 2

из образцов стабилизатора тока. Номинальный ток стабилизации  $I_{ст}$  этого образца равен 100 мкА и задан резистором R1 при питающем напряжении  $U_{пит} = 10$  В. Пороговое напряжение стабилизации равно 1,14 В, при таком питающем напряжении номинальный ток стабилизации  $I_{ст}$  образца уменьшается до 99 мкА (–1% от номинала).

Приращение питающего напряжения  $\Delta U_{пит}$  от 1,14 В до 20 В вызывает приращение тока стабилизации  $\Delta I_{ст}$  от 99 до 100,1 мкА, что соответствует округленным значениям коэффициента стабилизации тока  $K_{ст1} = 170$  и выходного дифференциального сопротивления  $R_{вых.д} = 17$  МОм. Численные значения коэффициента стабилизации тока  $K_{ст1}$  и выходного дифферен-

циального сопротивления  $R_{вых.д}$  вычислены по формулам:

$$K_{ст1} = \frac{\Delta U_{пит}}{U_{пит}} \cdot \frac{I_{ст}}{\Delta I_{ст}}; \quad (1)$$

$$R_{вых.д} = \frac{\Delta U_{пит}}{\Delta I_{ст}}. \quad (2)$$

Проведенные автором измерения параметров стабилизатора тока на полевом транзисторе с затвором на основе р-п перехода (см. рис. 1,а) показали, что максимальные значения его коэффициента стабилизации тока  $K_{ст1}$  и выходного дифференциального сопротивления  $R_{вых.д}$  при токе стабилизации  $I_{ст}$  около 100 мкА не превышают, как правило, 30...50 и 3...5 МОм соответственно.

Следует отметить, что выходное дифференциальное сопротивление  $R_{вых.д}$  является параметром, позволяющим оценить степень приближения реального источника тока к теоретическому идеальному, у которого оно бесконечно. Из представленных выше соотношений видно, что стабилизатор тока на двухзатворном полевом транзисторе в гораздо большей мере приближается к этому теоретическому пределу, чем стабилизатор тока на полевом транзисторе с затвором на основе р-п перехода.

Изменение характеристик полевого транзистора в зависимости от температуры окружающей среды — фактор, вызывающий нестабильность номинального тока стабилизации. В исследованном образце стабилизатора тока на двухзатворном полевом транзисторе зависимость тока стабилизации от температуры окружающей среды практически линейна. При увеличении температуры номинальный ток стабилизации увеличивается, его температурный дрейф не превышает 0,1 мкА/°С.

Транзистор KP306B может быть заменен другим из этой же серии. Для получения низкого уровня порогового напряжения стабилизации, высоких значений коэффициента стабилизации тока  $K_{ст1}$  и выходного дифференциального сопротивления  $R_{вых.д}$  следует использовать экземпляр с возможно меньшим напряжением отсечки и большой крутизной управляющей (сток—затворный) характеристики. Резистор R1 может быть любого типа, например, С2-23, С2-33, МЛТ.

При монтаже стабилизатора тока следует принимать меры предосторожности по защите полевого транзистора от воздействия статического электричества. Необходимо также обращать внимание на соответствие указанных выше номеров затворов транзистора его цоколевке, указанной в справочной литературе [7]. В противном случае вследствие различий управляющей (сток—затворный) характеристики транзистора по первому и второму затворам параметры стабилизатора тока могут несколько ухудшиться.

При налаживании стабилизатора тока соединяют последовательно с то-



коизмерительным прибором, обеспечивающим необходимый предел измерения, и эту цепь подключают к регулируемому источнику напряжения. Выходное напряжение источника устанавливают равным номинальному напряжению питания стабилизатора тока. Подборкой резистора R1 по показаниям токоизмерительного прибора устанавливают номинальный ток стабилизации, а затем проверяют работоспособность стабилизатора тока в рабочем интервале его напряжения питания.

## ЛИТЕРАТУРА

1. **Семущин С.** Источники тока и их применение. — Радио, 1978, № 1, с. 39, 40; № 2, с. 44, 45.
2. Стабилизатор тока на полевом транзисторе. — Радио, 1974, № 2, с. 59.
3. **Межлумян А.** Стабилизаторы микротока на полевых транзисторах. — Радио, 1978, № 9, с. 40, 41.
4. **Додик С. Д.** Полупроводниковые стабилизаторы постоянного напряжения и тока (с непрерывным регулированием). — 2-е изд., перераб. и доп. — М.: Сов. радио, 1980,

с. 34—38, 91—93.

5. **Игумнов Д. В.** Работа полевого транзистора при малых уровнях тока. — Полупроводниковые приборы и их применение. / Под ред. Я. А. Федотова. — М.: Сов. радио, 1969, вып. 22, с. 130—139.
6. **Кобболд Р.** Теория и применение полевых транзисторов. Пер. с англ. В. В. Макарова. — Л.: Энергия, 1975, с. 206, 207.
7. Полупроводниковые приборы: Транзисторы. Справочник. / В. Л. Аронов, А. В. Бяюков, А. А. Зайцев и др. Под общей ред. Н. Н. Горюнова. — 2-е изд., перераб. — М.: Энергоатомиздат, 1985, с. 841—844.

## Тактирующий генератор для автомобильных часов

М. ТКАЧУК, г. Алматы, Казахстан

Случилось так, что у меня в машине вышли из строя автомобильные электронно-механические стрелочные часы АЧК-7. Причиной тому оказался неисправный кварцевый резонатор на частоту 4,194304 МГц. Найти такой на замену не удалось.

Для решения проблемы был разработан задающий генератор, схема которого показана на рис. 1. Генератор вырабатывает минутные импульсы длительностью 100 мс для управления шаговым электродвигателем M1 часов, приводящим в движение минутную и

миниатюрные пружины. Не потеряйте их, они будут необходимы при сборке. Вынимают механизм из корпуса, острием ножа со стороны платы удаляют пластиковые крепежные "защелки". Направляющие со стороны корпуса остаются в плате.

Затем отпаивают выводы катушки шагового электродвигателя и осторожно отделяют плату от механизма. Двигатель остается в механизме. С платы выпаивают микросхему, и на ее место устанавливают восьмистырьковую переходную панель для микроконтроллера



Рис. 3

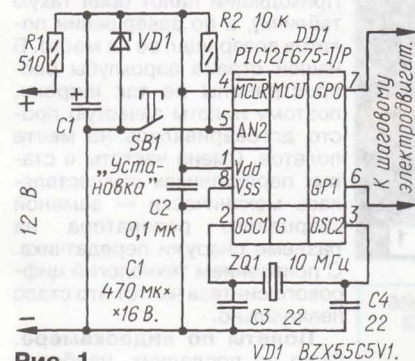


Рис. 1

часовую стрелку. Алгоритм работы шагового двигателя требует, чтобы импульсы управления следовали через одну минуту с изменением полярности на выводах (рис. 2).

Генератор выполнен на основе микроконтроллера PIC12F675-1/P (DD1). Он работает под управлением программы, записанной в энергонезависимую память микроконтроллера. Установку времени на часах проводят нажатием на кнопку SB1. При этом генератор через 1...2 мин начинает вырабатывать управляющие импульсы с периодом в 300 мс. Стрелки часов начинают двигаться ускоренно. В момент совпадения показаний с текущим значением времени кнопку отпускают.

Переделку часов начинают с разборки корпуса. Снимают заднюю крышку, она фиксирована тремя защелками. Будьте внимательны — внутри на штырьках крышки установлены три

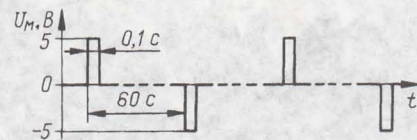


Рис. 2

ростоконтроллера непосредственно в плату, тогда вырез будет не нужен. После проверки правильности монтажа приступают к сборке устройства. На выводы обмотки шагового двигателя и направляющие "надевают" плату с элементами, припаивают выводы обмотки. Механизм вставляют в корпус и закрывают крышкой. Не забудьте на контактные штырьки крышки установить пружины. При правильном монтаже и запрограммированном без ошибок микроконтроллере часы готовы к работе.

Точность хода часов обычно проверяют в течение длительного промежутка времени — хотя бы месяца. Если отмечено отклонение более одной минуты в ту или иную сторону, необходимо скорректировать временной интервал между импульсами в программе. Если часы спешат, то необходимо увеличить значение 59900 мс. Так, в авторском варианте его пришлось увеличить до 59911 мс. Соответственно, если часы отстают, значение нужно уменьшить.

К недостаткам описанного генератора следует отнести длительное ожидание от нажатия на кнопку установки времени до момента, когда стрелки начинают ускоренно двигаться, а также трудоемкий процесс установки точности хода часов (конечно, если он требуется). Из достоинств можно отметить простоту схемы и программного кода, отсутствие необходимости внешних изменений.

Для написания программы и последующей компиляции использовался MikroBasic PRO for PIC V3.2 с сайта <www.mikroe.com>. От редакции. Исходный текст и коды программы микроконтроллера размещены на сайте редакции по адресу <ftp://ftp.radio.ru/pub/2011/07/autochas.zip>.

ростоконтроллера непосредственно в плату, тогда вырез будет не нужен.

После проверки правильности монтажа приступают к сборке устройства. На выводы обмотки шагового двигателя и направляющие "надевают" плату с элементами, припаивают выводы обмотки. Механизм вставляют в корпус и закрывают крышкой. Не забудьте на контактные штырьки крышки установить пружины. При правильном монтаже и запрограммированном без ошибок микроконтроллере часы готовы к работе.

Точность хода часов обычно проверяют в течение длительного промежутка времени — хотя бы месяца. Если отмечено отклонение более одной минуты в ту или иную сторону, необходимо скорректировать временной интервал между импульсами в программе. Если часы спешат, то необходимо увеличить значение 59900 мс. Так, в авторском варианте его пришлось увеличить до 59911 мс. Соответственно, если часы отстают, значение нужно уменьшить.

К недостаткам описанного генератора следует отнести длительное ожидание от нажатия на кнопку установки времени до момента, когда стрелки начинают ускоренно двигаться, а также трудоемкий процесс установки точности хода часов (конечно, если он требуется). Из достоинств можно отметить простоту схемы и программного кода, отсутствие необходимости внешних изменений.

Для написания программы и последующей компиляции использовался MikroBasic PRO for PIC V3.2 с сайта <www.mikroe.com>.

От редакции. Исходный текст и коды программы микроконтроллера размещены на сайте редакции по адресу <ftp://ftp.radio.ru/pub/2011/07/autochas.zip>.



# Радиоуправление авиамodelями:

## история и современность

Д. ЕЛЮСЕЕВ, г. Санкт-Петербург

**Авиамodelи используют не только для спорта и развлечения, но и для серьезных применений, таких как аэровидеосъемка, картографирование местности, наблюдение с высоты птичьего полета за объектами и процессами на поверхности земли. В частности, проводились опыты по использованию авиамodelей в МЧС для получения детальной информации о чрезвычайной ситуации на разных этапах работ по ликвидации ее последствий.**

Радиоуправление моделями (еще не авиа) началось через три года после изобретения радио. В 1898 г. Никола Тесла продемонстрировал первую дистанционно управляемую модель судна. Первые радиоуправляемые модели самолетов были созданы в 30-х годах прошлого века, а уже в 60-х годах в США началось серийное производство модельной многоканальной радиоаппаратуры. В СССР интерес к этому направлению был не меньший: еще в 1965 г. вышла книга [1], затем публикации в журнале "Радио", например, [2, 3]. Благодаря успехам современной электроники в настоящее время эта отрасль динамично развивается. Появляются новые технологии, за счет которых возможности летающих моделей подымаются до невиданных ранее высот. Рассмотрим эти технологии подробнее.

**Цифровая передача данных.** Еще лет 10 назад большая часть аппаратуры была аналоговой. При так называемом PPM-кодировании (Pulse-position modulation — Импульсно-позиционная модуляция) использовалось изменение длительности канальных импульсов, которые передавались "блоком" длительностью 20 мс. Аппаратура на модели "раскладывала" эти импульсы на отдельные каналы, которые и задавали движение регулятора газа или рулевых машинок. За счет ограничений на длину блока и необходимости наличия синхропаузы в его конце число каналов было ограничено до 6 или максимум до 8. Преимущество такой аппаратуры — простота и дешевизна. Однако недостатков гораздо больше. Основной из них — незащищенность канала связи от сигнала "чужого" передатчика. Если владелец другой модели включит аппаратуру на той же частоте, то обе модели будут полностью неработоспособны, что приведет к неуправляемому полету и, скорее всего, к падению.

Современная цифровая аппаратура передает команды управления в полностью цифровой форме, что дает следующие преимущества:

1. Цифровой канал связи обеспечивает точную передачу сигналов с пульта управления на модель, а специальные алгоритмы подсчета контрольных сумм и коррекции ошибок сводят влияние помех к минимуму.

2. Технологии широкополосных сигналов, скачкообразного изменения частоты и использование СВЧ (2,4 ГГц) позволяют одновременно использовать

3. Благодаря проверке контрольной суммы входящих в приемник пакетов введен новый режим полета — "безопасная ошибка" (failsafe). В случае потери сигнала из-за его поражения помехой, в том числе при превышении предела дальности полета, приемник переводит рулевые машинки и двигатель в заранее запрограммированное положение (обычно это минимальный "газ"), в результате чего модель не улетит, а плавно приземлится с выключенным двигателем.

4. Число каналов радиоуправления может быть увеличено до 12 или даже 14 (больше уже не нужно). Это дает моделям дополнительные возможности — включение/выключение бортовых огней, дистанционное управление поворотом видеокamеры и т. д.

Раньше подобная техника была весьма дорога и редко применялась. Сейчас стоимость самого простого четырехканального передатчика при заказе через интернет-магазин опустилась до 30 \$ (например, модель Hobby King 2,4 GHz), что позволяет использовать его даже для недорогих моделей.

Интересно отметить, что до эры цифровых передатчиков проблема совпадения частот при полете нескольких моделей решалась в цивилизованных странах исключительно организационными методами. Поскольку все частоты разделены на каналы, таблички с номерами каналов просто вешали на стенде. Приходящий пилот брал такую табличку, а по завершении полетов возвращал ее на место. В нашей стране аэроклубы распространены не так широко, поэтому пилоты зачастую просто договаривались на месте полетов. Смена частоты в старых передатчиках осуществлялась механически — заменой кварцевого резонатора на разъем снаружи передатчика. С появлением технологий цифрового синтеза частот это стало неактуально.

### Полеты по видеокamере.

Одно из последних, наиболее быстро развивающихся направлений — "вид от первого лица" (FPV — First Person View). На летательный аппарат устанавливают беспроводную передающую видеокamеру, а человек надевает специальные очки с приемником, показывающие изображение с камеры. Естественно, что видеть "живую" картинку с воздуха гораздо удобнее и эффективнее, чем наблюдать модель со стороны. Об актуальности этой технологии можно судить по фото (рис. 1) с экрана телевизора (РИА Новости): В. В. Путин испытывает современные видеочки, принимающие изображение с радиоуправляемого летательного аппарата. Эта аппаратура предназначена для МЧС.

Впрочем, подобная техника доступна не только МЧС, но и всем желающим:



Рис. 1

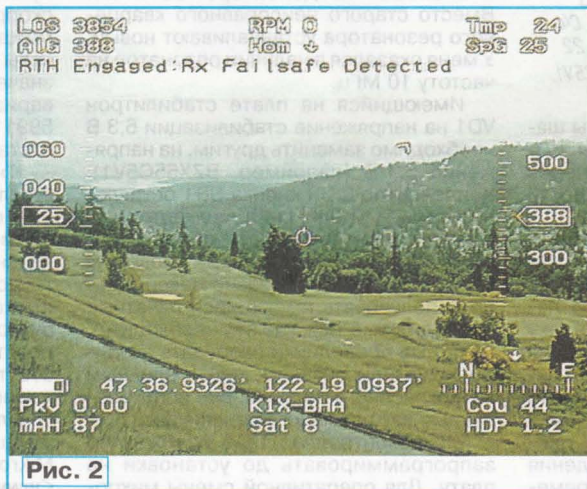


Рис. 2

много моделей без их влияния друг на друга, так как каждый приемник реагирует на сигнал только "своего" передатчика из-за использования идентификационного кода.







4. К устройству могут быть подключены дополнительные модули — упомянутый выше модуль добавления телеметрии к видеосигналу, модуль замера текущего потребляемого тока и емкости аккумулятора.

Модуль FY-21AP весьма недешев: 350 \$, хотя есть и более дешевый упрощенный аналог FY 20 без GPS, осуществляющий только стабилизацию, его цена — около 100 \$. Более подробная информация — на сайте [8].

В отличие от гироскопов и акселерометров, использование датчиков яркости позволяет сделать более дешевую систему стабилизации, например, устройство Co Pilot (рис. 5) компании FMA Direct.

Это устройство использует инфракрасные сенсоры для сравнения яркости земли и неба. Оно выравнивает летательный аппарат по этой информации. Как отмечено выше, при таком определении горизонта стабильность полета хуже, зато цена устройства намного ниже — около 50 \$. Подробнее можно узнать на сайте [9]. Существуют и другие системы, например, специализированный стабилизатор для моделей вертолетов KDS FlyMentor. Наконец, есть и совсем простые устройства, например, отдельный модуль пьезогироскопа НК-401В ценой около 15 \$. Он сглаживает резкие движения модели в полете.

Естественно, благодаря наличию в продаже различных электронных компонентов (GPS-модулей, трехосевых гироскопов и акселерометров, пиродатчиков, датчиков давления и пр.) аналогичную систему можно разработать самостоятельно, хотя, конечно, это не просто. Кроме электроники и программного обеспечения возникают дополнительные сложности — ограничения по массе и габаритам, ведь "полезная нагрузка" модели самолета или вертолета обычно не превышает 200...300 г. Желая начать собственную разработку будет интересно ознакомиться с проектом ArduPilot, описание которого можно найти на сайте [10].

Устройство, показанное на рис. 6, построено на процессоре ATmega328. Оно позволяет подключать дополнительные датчики и GPS-модуль, а его программное обеспечение предоставляет возможность задавать различные сценарии полета и загружать их в летательный аппарат. Особый интерес этого проекта состоит в том, что на сайте [10] можно найти схемы устройств и исходные коды программ.

**Использование беспроводных сетей.** Наконец, следует отметить принципиально новый и пока еще практически не используемый в авиамодельной индустрии подход — использование стандартных беспроводных сетей вместо специализированных передатчиков. И "первая ласточка" уже появилась — серийно выпускаемый квадрокоптер Parrot AR Drone использует обычный смартфон iPhone в качестве пульта дистанционного управления и Wi-Fi модуль для двусторонней передачи данных. На устройстве передаются команды управления, а пользователь, в свою очередь, может видеть изображение с беспроводной камеры, установленной на модели.

Благодаря сенсорному экрану iPhone с поддержкой множественных касаний (multi-touch) управление летательным аппаратом вполне комфортно и не вызывает затруднений. Более подробную информацию можно найти на сайте [11].

Пока это первое такое устройство, но явно не последнее. Дальность передачи сигнала с помощью Wi-Fi, заявленная производителем, составляет около 50 метров, что вполне достаточно для полетов в помещении или во дворе. Конечно, для более дальнего полета такой способ не подойдет. Но, учитывая все возрастающую скорость беспроводных каналов передачи данных, трудно предположить, что могут появиться аналогичные и более совершенные решения для сотовых сетей третьего и четвертого поколений.

За последние 5—10 лет произошел значительный прогресс в области авиамодельной электроники. Еще недавно полет модели на 10...20 километров с управлением через видеочки и видом "от первого лица" казался фантастикой,

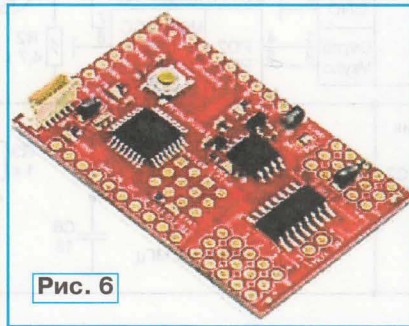


Рис. 6

а сейчас это вполне реализуемо и успешно практикуется модельстами с помощью современных технологий. В то же время есть и немало еще нерешенных проблем. Например, автоматическая посадка модели пока не реализована ни в одном автопилоте. Существуют интересные решения по использованию направленных антенн и их автоматического поворота в сторону модели. Так что инженерам и радиолюбителям есть над чем подумать.

## ЛИТЕРАТУРА

1. Потапов В. Н., Хухра Ю. С. Пилотажные радиоуправляемые модели самолетов. — М.: Издательство ДОСААФ, 1965.
2. Касьянов В. Радиоуправление моделями. — Радио, 1971, № 4, с. 17, 18; № 5, с. 35—37.
3. Козлов В. Узлы аппаратуры управления моделями. — Радио, 1983, № 4, с. 24, 25.
4. FPV, RPV, UAV. — <<http://www.bevrc.com>>.
5. FPV. — <<http://www.fpv.it>>.
6. Premier FPV, Data Logging and Telemetry Equipment for Remote Controlled Vehicles. — <<http://www.eagletreesystems.com>>.
7. ATmega8 Video Overlay. — <<http://garydion.com/projects/videooverlay>>.
8. FPV flying — RC FPV UAV equipment. — <<http://fpvflying.com>>.
9. FMA Direct. — <<http://www.fmadirect.com>>.
10. ArduPilot. Arduino-based autopilot with GPS. — <<http://code.google.com/p/ardupilot>>.
11. Parrot Wi-Fi quadricopter. — <<http://ardrone.parrot.com>>.

## ОБМЕН ОПЫТОМ

## Проверка пультов дистанционного управления

А. КРАВЕЦ, г. Таганрог  
Ростовской обл.

Просматривая подшивку журналов "Радио", обнаружил много статей о проверке пультов дистанционного управления с помощью разных индикаторов инфракрасного излучения. Предлагаю гораздо более простой способ такой проверки. Любой современный мобильный телефон оснащен встроенной фотокамерой, диапазон воспринимаемых излучений которой гораздо шире, чем у человеческого



глаза, в том числе в инфракрасной области спектра. Фотография, сделанная камерой мобильного телефона, наглядно демонстрирует это. Кроме простого отсутствия сигналов, по изображению можно визуально оценить их мощность и обнаружить неисправности цепей питания излучающего диода пульта. Для некоторых пультов можно определить неисправность кварцевого резонатора, когда вместо четких периодичных кодовых посылок видны лишь хаотичные вспышки. Аналогично можно использовать любые цифровые фото- и видеокамеры, а также вебкамеры, чувствительные к инфракрасному излучению.







В устройстве применены постоянные резисторы — МЛТ, переменный — СП3-4Ам, также подойдет СП-1, но обязательно с линейной характеристикой изменения сопротивления от угла поворота. Соединение вывода движка переменного резистора с микроконтроллером, для исключения наводок, желательно выполнить экранированным проводом (экран соединить с общим проводом).

Оксидные конденсаторы — К50-35 или импортные, С2 — К10-17. Транзистор КТ829А необходимо установить на теплоотвод с площадью поверхности 10...15 см<sup>2</sup>. Взамен него можно применить транзистор КТ827А. Стабилизатор напряжения 7805 заменим на К142ЕН5А; светодиоды — на импортные с диаметром корпуса 5 мм и различного цвета свечения, HL1 — зеленого, HL2 — красного. Взамен динамической головки 0,5ГДШ-2 можно применить другую малогабаритную с сопротивлением катушки 8 Ом и мощностью от 0,5 до 2 Вт. При желании громкость сигнала можно изменить подбором резистора R6, но если его сопротивление не уменьшать, транзистор КТ817А можно заменить любым из серии КТ315.

Электромагнит должен быть на рабочем напряжении 12 В и создавать усилие, достаточное для приведения в движение ригеля механического замка, сжимая его пружину. Питают устройство напряжением 12 В от нестабилизированного сетевого блока питания, который обеспечивает требуемый для работы электромагнита ток. Чтобы обеспечить работу устройства при отсутствии сетевого напряжения, необходимо применить резервную аккумуляторную батарею напряжением 12 В и емкостью несколько ампер-часов, подключив ее соответствующим образом через развязывающий диод (желательно, диод Шотки с допустимым прямым током, превышающим ток электромагнита) к конденсатору С1 (катодом к плюсу конденсатора, анодом — к плюсовому выводу батареи). Поскольку устройство содержит немного деталей, печатная плата не разрабатывалась. Большинство элементов смонтированы на макетной плате.

В микроконтроллере включен сторожевой таймер WDT, который выполнит его обнуление в случае "зависания". Программа написана на ассемблере в среде MPLAB. Программирование микроконтроллера проводилось с помощью программы IC-Prog 1.05D и JDM-программатора, описанного в журнале "Радио" за 2004 г., № 2 на с. 51 (А. Долгий. "Программаторы и программирование микроконтроллеров"). КОД1 и КОД2 следует обязательно записать в EEPROM микроконтроллера при программировании — в ячейки с адресами с 0x00 по 0x04 записывают первый, а в ячейки с адресами с 0x05 по 0x09 — второй. Продолжительность паузы между шагами кода по умолчанию установлена 2 с, но ее можно изменить при программировании. В ячейку EEPROM с адресом 0x0A записывают число от 1 до 5, которое соответствует длительности паузы в секундах. Продолжительность подачи питающего напряжения на электромагнит также можно установить при программировании. Для этого в ячейку с адресом 0x0B записывают число от 1 до 9, что соответствует продолжительности в секундах. По умолчанию установлено 3 с.

От редакции. Программы для микроконтроллера находятся на нашем FTP-сервере по адресу <ftp://ftp.radio.ru/pub/2011/07/zamok.zip>.

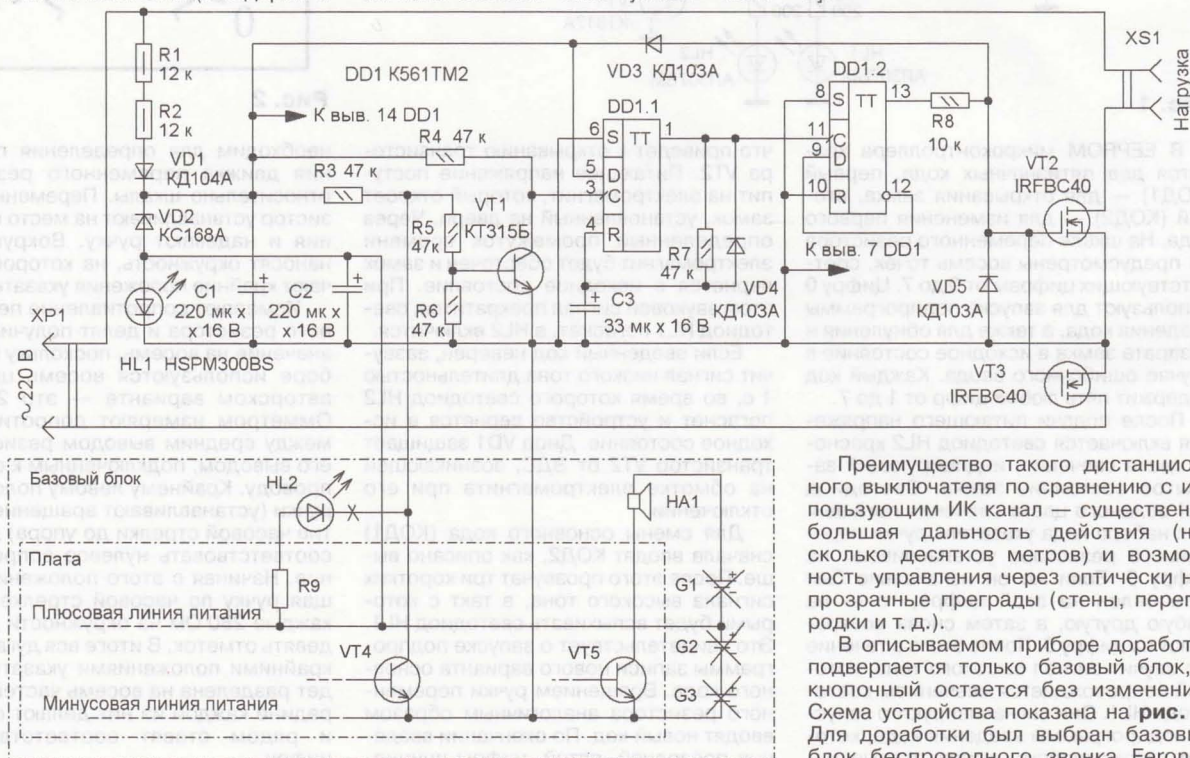
## Дистанционный выключатель питания

И. НЕЧАЕВ, г. Москва

Наверное, большинству читателей знакомы беспроводные дверные звонки, в состав которых входят базовый блок (с радиоприемником и декодером) и кнопочный блок (с кодером и

импульсным микро мощным радиопередатчиком). Существует широкий выбор таких комплектов, и по цене они вполне доступны. Из-за кодирования сигнала базовый блок "узнает" свою

кнопку и только при приеме ее сигнала подает звуковой сигнал. По сути, это односторонний канал передачи, который можно использовать не только по прямому назначению. Проведя несложную доработку, можно заставить такой звонок включать и выключать различные электро- или радиоприборы, питающиеся от сети 220 В. О беспроводных звонках и конструкциях на их основе было рассказано в журнале "Радио" [1, 2].



Преимущество такого дистанционного выключателя по сравнению с использующим ИК канал — существенно большая дальность действия (несколько десятков метров) и возможность управления через оптические непрозрачные преграды (стены, перегородки и т. д.).

В описываемом приборе доработке подвергается только базовый блок, а кнопочный остается без изменений. Схема устройства показана на рис. 1. Для доработки был выбран базовый блок беспроводного звонка Feron с

Рис. 1



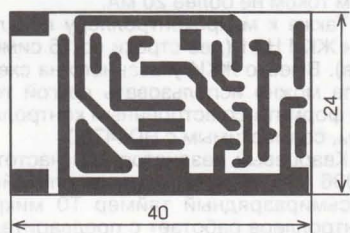


Рис. 2

дополнительной световой индикацией. В таком базовом блоке для питания применена батарея, состоящая из трех гальванических элементов типоразмера АА. Причем для питания основных узлов использованы два из них (G2, G3, 3 В), а для питания динамической головки HA1 — все три (G1—G3, 4,5 В). Напряжения на индикаторный светодиод и динамическую головку коммутируют переключательные транзисторы. После удаления гальванических элементов из батарейного отсека звуковой сигнал подаваться не будет. Провод, идущий от коллектора транзистора VT4 к катоду светодиода HL2, следует удалить.

В батарейный отсек устанавливают питающее-коммутиционное устройство, которое включает/выключает нагрузку и обеспечивает питание базового блока. Поскольку все элементы блока находятся под напряжением сети, следует выполнять правила техники безопасности.

На резисторах R1, R2, стабилитроне VD2 и светодиоде HL1 собран параметрический стабилизатор напряжения. Причем светодиод HL1 стабилизирует питающее напряжение для базового блока (примерно 3 В), а совместно со стабилитроном VD2 — для микросхемы DD1. Одновременно светодиод HL1 выполняет функцию индикатора включения.

На триггере DD1.1 собран одновибратор, а на DD1.2 — делитель частоты на два. Транзистор VT1 обеспечивает согласование уровней сигнала с выхода базового блока с логическими уровнями триггера DD1.1. Мощные полевые переключательные транзисторы VT2, VT3 (допустимое напряжение сток—исток — 600 В, ток стока — до 4 А) обеспечивают коммутацию одной или нескольких нагрузок с суммарной мощностью до 800 Вт. Благодаря применению полевых транзисторов минимальная мощность нагрузки, коммутируемой устройством, — доли ватта, что выгодно отличает предлагаемое устройство от подобных, с симистором или тринистором в качестве коммутирующего элемента, у которых минимальную мощность нагрузки определяет ток удержания этого элемента.

Напряжение с конденсатора C2 подают на линии питания блока, а точку соединения резисторов R3 и R5 подключают к коллектору транзистора VT4, от которого был отключен провод, ведущий к катоду светодиода HL2.

После подачи питающего напряжения триггер DD1.2, вообще говоря, может установиться в любое из двух состояний. В моем экземпляре, как пра-

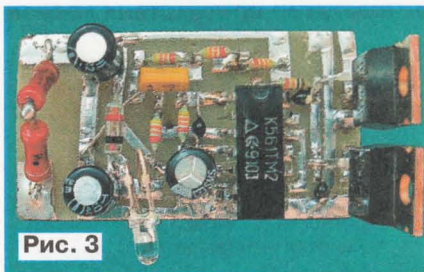


Рис. 3

вило, это состояние с высоким уровнем на прямом выходе, поэтому транзисторы VT2, VT3 открыты и к нагрузке поступает напряжение сети. Когда сигнал от кнопочного блока отсутствует, транзистор VT1 устройства открыт и на входе С триггера DD1.1 низкий уровень. При получении сигнала от "своего" кнопочного блока транзистор базового блока VT4,



Рис. 5

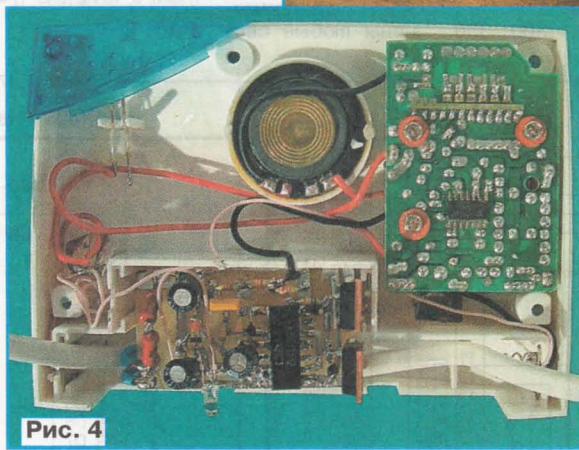


Рис. 4

управлявший светодиодом HL2, открывается на время подачи звукового сигнала, поэтому транзистор VT1 коммутатора закроется, а на входе С триггера DD1.1 появится положительный перепад напряжения, который запустит одновибратор, собранный на этом триггере. Такое схемотехническое решение применено для того, чтобы исключить влияние помех при переключении.

На прямом выходе триггера DD1.1 установится высокий уровень, который сменится низким, когда конденсатор C3 зарядится через резистор R7 до высо-

кого уровня. Произойдет это примерно через 1...1,5 с. Таким образом, при каждом нажатии на кнопку кнопочного блока на выходе одновибратора формируется импульс высокого уровня, который приводит к переключению триггера DD1.2, а значит, к включению или выключению напряжения питания нагрузки.

В дистанционном выключателе применены постоянные резисторы R1-4, МЛТ, C2-23, оксидные конденсаторы — импортные. Транзистор КТ315Б можно заменить любым из серий КТ315, КТ342, КТ3102. Светодиод — белого цвета свечения повышенной яркости диаметром корпуса 3—5 мм. Диод VD1 — любой выпрямительный маломощный, с допустимым обратным напряжением не менее 300 В, остальные диоды можно заменить на КД521А, КД522Б. Вместо КС168А подойдут стабилитроны КС175Ж, КС182Ж. При мощности нагрузки более 250 Вт транзисторы VT2, VT3 следует установить на теплоотвод площадью до 50 см<sup>2</sup>, но это увеличит габариты устройства.



Большинство деталей монтируют на печатной плате из односторонне фольгированного стеклотекстолита толщиной 1 мм, чертеж которой изображен на рис. 2. Внешний вид собранной платы показан на фото рис. 3. Ее габариты выбраны исходя из размеров батарейного отсека базового блока, куда ее и устанавливают (рис. 4). Сетевую вилку и розетку для подключения нагрузки соединяют с платой двухпроводным кабелем, для которого в крышке батарейного отсека выполняют паз, а для светодиода HL1 — отверстие соответствующего диаметра (рис. 5).

## ЛИТЕРАТУРА

1. Нечаев И. Сигнализатор протечки на базе радиозвонка. — Радио, 2011, № 3, с. 53.
2. Нечаев И. Охранное устройство на базе радиозвонка. — Радио, 2007, № 9, с. 59, 60.



# Восьмиканальный автомат программного управления осветительными приборами

А. АНДРОСОВ, г. Лабинск Краснодарского края

Автомат может быть использован в кафе, на дискотеках — везде, где применяют приборы световых эффектов, не управляемые по интерфейсу DMX. Зачастую эти приборы работают без перерыва и перегреваются, если вовремя их не выключить, в результате чего выходит из строя дорогие лампы. В быту это устройство может выйдти как имитатор присутствия хозяев в доме.

Автомат включает и выключает осветительные или другие электроприборы по программе, составленной пользователем и хранящейся в энергонезависимой памяти.

## Основные технические характеристики

Число управляемых приборов (каналов управления) .....	8
Напряжение сети переменного тока, питающей приборы, В .....	220...240
Максимальная мощность нагрузки одного канала, кВт, без дополнительного теплоотвода .....	1
с дополнительным теплоотводом .....	3
Напряжение питания блока управления, В .....	5
Потребляемый ток, мА, в режиме ожидания .....	60
при включении всех каналов и подсветки ЖКИ .....	300...350

Число интервалов (шагов) программы .....	32
Программируемая длительность интервала минимальная, с .....	1
максимальная, мин .....	30
Дискретность установки длительности интервала, с .....	1

Схема основного блока автомата, построенного на микроконтроллере DD1 (ATmega16-16AU в корпусе TQFP44 для поверхностного монтажа), изображена на рис. 1. Микроконтроллер по заложенной в него программе управляет логическими уровнями напряжения на контактах 1—8 разъема X2. Светодиоды HL1—HL8 — индикаторы текущего уровня на этих контактах. Здесь могут быть применены любые све-

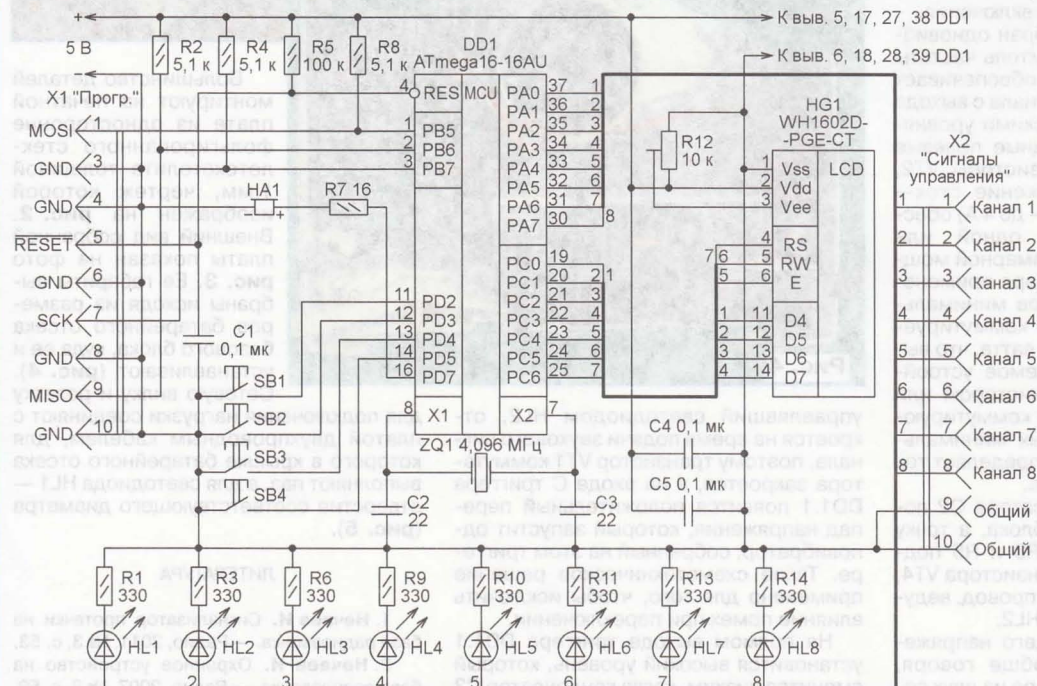


Рис. 1

одиоды красного цвета свечения в корпусе диаметром 3 мм и с номинальным током не более 20 мА.

Также к микроконтроллеру подключен ЖКИ HG1 (две строки по 16 символов). Вместо ЖКИ указанного на схеме типа можно использовать другой того же формата со встроенным контроллером, совместимым с HD44780.

Кварцевый резонатор ZQ1 частотой 4,096 МГц был выбран не случайно. Восьмиразрядный таймер T0 микроконтроллера работает с предварительным делителем частоты на 64. В итоге таймер считает импульсы с частотой 4096000/64=64000 Гц и переполняется 64000/256=250 раз в секунду. Это позволяет организовать в программе точный отсчет интервалов времени, кратных секунде.

Нажатиями на кнопки SB1—SB4 управляют работой автомата, перемещаясь по интуитивно понятному меню. Защита от импульсов дребезга контактов реализована программно. Каждое нажатие на кнопку подтверждается звуковым сигналом электромагнитного излучателя звука HA1, взятого из неисправного источника бесперебойного питания. Подойдет и другой аналогичный без встроенного генератора. Частота звукового сигнала, генерируемого микроконтроллером, — около 1 кГц.

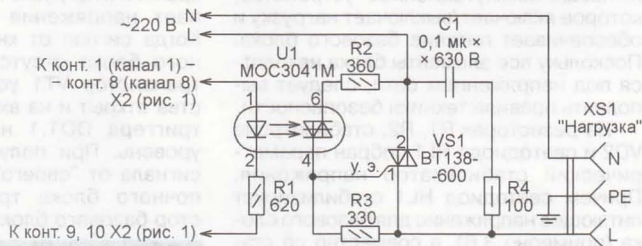


Рис. 2

Напряжение 5 В для питания блока поступает от не показанного на схеме источника, например, от стабилизированного сетевого адаптера подходящей мощности.

Исполнительная часть автомата состоит из восьми одинаковых симисторных узлов, собранных по схеме на рис. 2. Каждый из них по сигналам, формируемым микроконтроллерным узлом на разъеме X2, включает и выключает световой прибор или другую нагрузку, подключенную к его розетке XS1. Оптосимистор U1 обеспечивает гальваническую развязку между автоматом и нагрузкой.

Цепь C1R4 подавляет выбросы напряжения, возникающие на симисторе VS1 при коммутации нагрузки. Можно обойтись и без



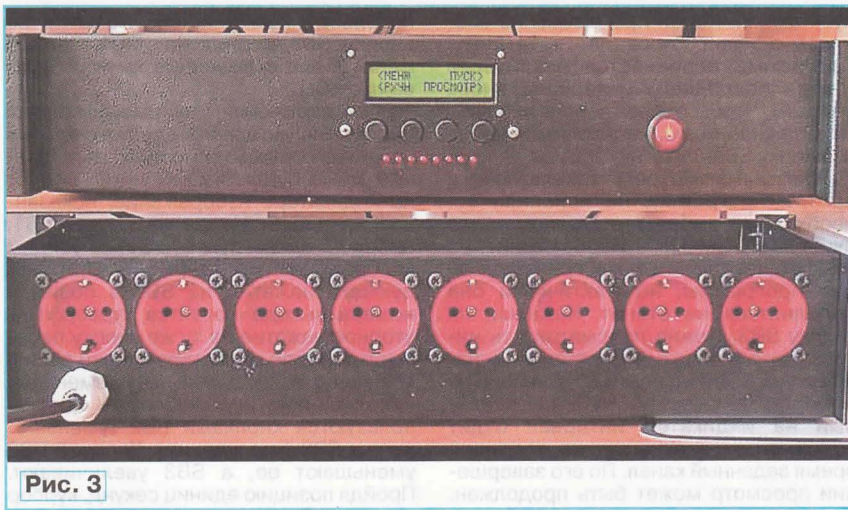


Рис. 3



Рис. 5

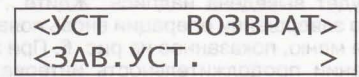


Рис. 6



Рис. 7

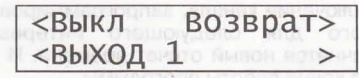


Рис. 8

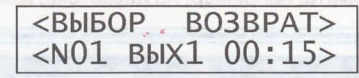


Рис. 9

микроконтроллерный блок управления и его источник питания. На передней панели установлены ЖКИ HG1, кнопки SB1—SB4 и выключатель питания. В нижнем модуле расположены восемь узлов коммутации, симисторы VS1 которых укреплены на общем теплоотводе, а розетки XS1 вынесены на переднюю панель.

Перед включением автомата в работу в память микроконтроллера DD1 должна быть загружена рабочая программа. Это делают с помощью программатора, подключаемого к разъему X1 (см. рис. 1). Конфигурацию микроконтроллера задают в соответствии с рис. 4. При отсутствии ошибок в монтаже автомат обычно налаживания не требует.

После включения автомата в сеть на экране его ЖКИ появится приветствие, которое через 3 с сменится главным меню (рис. 5). Обратите внимание, что на этом рисунке показано также соответствие между пунктами меню и кнопками, нажатиями на которые их выбирают. Такое же соответствие остается справедливым и для других меню, поэтому на следующих рисунках оно не показано.

При первом включении автомата в памяти его микроконтроллера еще нет программы управления световыми приборами. Можно, конечно, сразу же за-

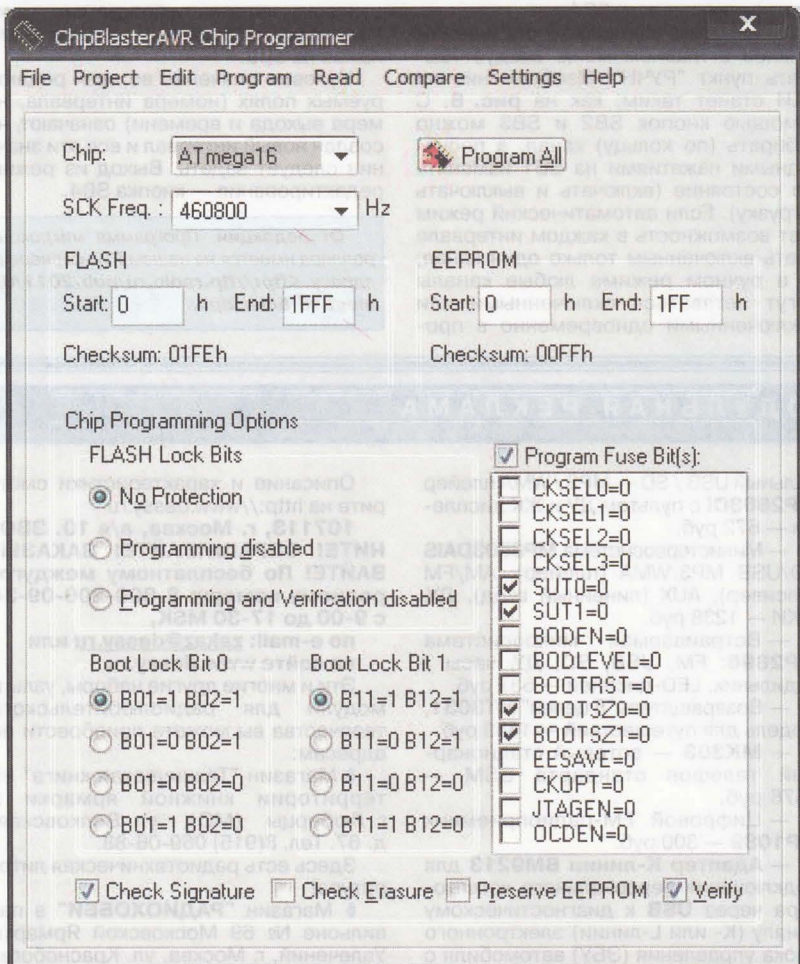


Рис. 4

этой цепи, но если автомат будет находиться вблизи от звуковоспроизводящей аппаратуры, цепь лучше установить — это гарантирует меньший уровень помех.

Конденсатор C1 — K73-17. Оптосимистор МОС3041М может быть заменен на МОС3043М. При этом может потребоваться подборка резистора R1. Если он подобран правильно, лампа на-

калвания, включенная в розетку XS1, будет светить в полный накал. Вместо симистора BT138-600, рассчитанного на ток 12 А и напряжение 600 В, можно установить другой с параметрами, соответствующими управляемой нагрузке.

Собранный автомат (рис. 3) состоит из двух модулей, устанавливаемых в стойку. В верхнем модуле находятся



дать необходимую последовательность интервалов, но для проверки работоспособности можно воспользоваться "заводскими установками" — программой, циклически поочередно включающей на 10 с каждый из восьми каналов. Для этого нужно выбрать пункт "Меню" и затем в появившемся на экране новом меню (рис. 6) — пункт "ЗАВ.УСТ." и подтвердить необходимость загрузки этой программы, ответив утвердительно на появившийся на экране вопрос. Далее будет выведена надпись "Ждите...", а по завершении операции вновь появится меню, показанное на рис. 6. При желании продолжительность интервалов и номера включенных каналов можно редактировать.

Для запуска программы на исполнение выберите в главном меню пункт "ПУСК". Изображение на ЖКИ сменился показанным на рис. 7 и немедленно начнется исполнение находящейся в памяти микроконтроллера программы, начиная с ее первого интервала. Об этом свидетельствует обратный отсчет выведенного на ЖКИ времени. До его истечения указанный на ЖКИ выход (канал) включен, затем произойдет включение канала, запрограммированного для следующего интервала, начнется новый отсчет времени. И так до конца работы программы.

Учтите, что ранее включенный канал будет выключен лишь спустя 3 с после начала нового интервала. Это сделано для того, чтобы при использовании автомата, например, на дискотеке, между

пунктами световой программы не возник эффект "провала" в темноту. Программа исполняется циклически (после последнего интервала вновь первый). Чтобы прервать ее и вернуться в главное меню, необходимо нажать на кнопку SB4.

Чтобы просмотреть хранящуюся в памяти программу, не исполняя ее, необходимо выбрать в главном меню пункт "ПРОСМОТР". Изображение на ЖКИ станет таким же, как при исполнении программы, но фактически она исполняться не будет. Нажимая на кнопку SB3, можно просматривать интервалы в порядке возрастания, а нажимая на SB2 — в порядке убывания их номеров. При нажатии на SB1 выведенный на индикатор интервал будет исполнен — включится на заданное время заданный канал. По его завершении просмотр может быть продолжен. Для возврата в главное меню необходимо нажать на кнопку SB4.

Для ручного управления состоянием каналов в главном меню следует выбрать пункт "РУЧН". Изображение на ЖКИ станет таким, как на рис. 8. С помощью кнопок SB2 и SB3 можно выбирать (по кольцу) канал, а поочередными нажатиями на SB1 изменять его состояние (включать и выключать нагрузку). Если автоматический режим дает возможность в каждом интервале иметь включенным только один канал, то в ручном режиме любые каналы могут оставаться включенными или выключенными одновременно в про-

извольных комбинациях. Нажатие на кнопку SB4 вернет на ЖКИ главное меню, а все включенные каналы будут выключены.

Для изменения уже имеющегося в программе интервала или включения в нее нового необходимо выбрать в главном меню пункт "МЕНЮ", что вызовет на индикаторе изображение, показанное на рис. 6. Нажав на кнопку SB1, выберем здесь пункт "УСТ" и увидим изображение, как на рис. 9. При следующем нажатии на SB1 в позиции номера выхода появится курсор. Повторное нажатие на ту же кнопку переместит курсор в позицию единиц десятков минут и так далее. Для изменения находящейся над курсором цифры используются кнопками SB2 (уменьшение) и SB3 (увеличение). Кнопкой SB2 уменьшают ее, а SB3 увеличивают. Пройдя позицию единиц секунд, курсор исчезнет. Теперь можно перейти к следующему интервалу программы, нажав на кнопку SB3, или к предыдущему, нажав на SB2.

Нулевые значения во всех редактируемых полях (номера интервала, номера выхода и времени) означают, что создан новый интервал и все эти значения следует задать. Выход из режима редактирования — кнопка SB4.

**От редакции.** Программа микроконтроллера имеется на нашем FTP-сервере по адресу <ftp://ftp.radio.ru/pub/2011/07/mega16\_timer.zip>.

## МОДУЛЬНАЯ РЕКЛАМА

**Мы говорим —  
"Радионаборы — почтой",  
подразумеваем —  
Интернет-магазин "ДЕССИ".  
Мы говорим —  
Интернет-магазин "ДЕССИ",  
подразумеваем —  
"Радионаборы — почтой".**

Лучшие наборы и гаджеты от "МАСТЕР КИТ" в ИНТЕРНЕТ-МАГАЗИНЕ "ДЕССИ":  
— Импульсный микропроцессорный металлоискатель КОЩЕЙ-5И **BM8042** — 1276 руб.  
— Универсальный импульсный металлоискатель **BM8044** — 3576 руб.  
— **BM8043** — Селективный металлоискатель "КОЩЕЙ" — 7900 руб.  
— Датчик для металлоискателей **NM8041\_42\_44** — 620 руб.  
— Поисковая катушка **NM8044DAT** для универсального импульсного микропроцессорного металлоискателя **BM8044** — 1650 руб.  
— Министереосистема **MP3503I** USB MP3/WMA (плеер), AUX (линейный вход), ДУ — 600 руб.  
— Монитор **MP2902** для видеоплейеров 2,5" YbPbR — 2079 руб.  
— Встраиваемый USB-MP3/WMA плеер **MP2503RSL** с пультом ДУ и ЖК дисплеем — 743 руб.  
— Встраиваемый, многофункцио-

нальный USB / SD — MP3 / WMA плеер **MP2803DI** с пультом ДУ и ЖК дисплеем — 672 руб.

— Министереосистема **MP3503DAIS** SD/USB MP3/WMA (плеер), AM/FM (ресивер), AUX (линейный вход), ДУ, ЖКИ — 1238 руб.

— Встраиваемая микросистема **MP2896**: FM, USB, SD, ДУ, часы / будильник. LED-дисплей — 637 руб.

— Возвращатель "5 целей" **MT3031**, модель для путешествий — 1683 руб.

— **MK303** — сотовый стационарный телефон стандарта GSM — 3576 руб.

— Цифровой FM-радиоприемник **MP1089** — 300 руб.

— **Адаптер K-линии BM9213** для подключения персонального компьютера через **USB** к диагностическому каналу (K- или L-линии) электронного блока управления (ЭБУ) автомобиля с целью диагностики и управления его функциями — 880 руб.

— Переходник USB в COM **BM8050** для ПК — 420 руб.

— **BM9010** — USB внутрисхемный программатор AVR микроконтроллеров — 663 руб.

### И многое, многое другое!

Всегда в продаже наборы деталей для самостоятельной сборки, корпусы, радиодетали, материалы и оборудование для пайки.

Описание и характеристики смотрите на <http://www.dessy.ru>

**107113, г. Москва, а/я 10. ЗВОНИТЕ! СПРАШИВАЙТЕ! ЗАКАЗЫВАЙТЕ! По бесплатному междугородному номеру: 8-800-200-09-34 с 9-00 до 17-30 MSK,**

**по e-mail: zakaz@dessy.ru или на сайте www.dessy.ru**

Эти и многие другие наборы, узлы и модули для радиолюбительского творчества вы можете приобрести по адресам:

♦ Магазин "Техническая книга" на территории книжной ярмарки в г. Люберцы (МО), ул. Волковская, д. 67. Тел. 8(915) 069-06-88.

Здесь есть радиотехническая литература!

♦ Магазин "РАДИОХОББИ" в павильоне № 69 Московкой Ярмарки Увлечений, г. Москва, ул. Краснобогатурская, д. 2. Метро "Преображенская площадь". Тел. 8 (963) 619-76-41.

Высылаем почтой радиолюбительские наборы, радиодетали.

Каталог бесплатный. Конверт с обратным адресом обязателен.

E-mail: [gsa6363@mail.ru](mailto:gsa6363@mail.ru)  
426034, Ижевск, а/я 3503.



# Независимое питание автомобильных часов

Э. ЩЕНОВ, г. Ульяновск

**Ответить на простой вопрос "Который час?" может каждый, у кого на руке есть часы или в кармане сотовый телефон. Однако вряд ли кому-то из находящихся в автомобиле будет приятно видеть часы на панели приборов, показывающие неверное время. Чтобы исказились показания автомобильных часов, достаточно отключить батарею аккумуляторов автомобиля от бортовой сети даже на короткое время. О том, как сохранить ход автомобильных часов при отключениях батареи, рассказывает автор этой статьи.**

В соответствии с рекомендациями по обеспечению пожарной безопасности многие автомобилисты отключают аккумуляторную батарею на время длительной стоянки. Перед очередной поездкой далеко не все устанавливают точное время бортовых часов. К тому же точность их хода ухудшается из-за нестабильности напряжения в бортовой сети несмотря на встроенный в них стабилизатор. Обеспечить длительную сохранность установленного времени при отключении батареи и тем самым повысить удобство пользования автомобильными часами поможет предлагаемая здесь несложная их доработка.

Доработке были подвергнуты электронно-механические часы АКЧ-7, установленные в автомобиле ВАЗ-2106. Они не имеют секундной стрелки, есть только минутная и часовая. Перевод времени и точную его установку выполняют вращением небольшой ручки в центре циферблата, связанной с минутной стрелкой.

Для доработки часы необходимо демонтировать с панели приборов и разобрать. В соответствии с руководством по ремонту автомобиля их нужно вытянуть из гнезда панели. После этого отключают три разъема, соединяющих часы с бортовой сетью автомобиля (минусовый провод, плюсовой и провод ночной подсветки), предварительно записав их взаимное положение.

Развальцевав металлическое декоративное кольцо, аккуратно извлекают механизм с печатной платой из корпуса часов. Тактирующий генератор собран на микросхеме, которую определить не удалось. К ее выводам подключены часовая кварцевый резонатор и двигатель, перемещающий стрелки часов. Бортовое напряжение поступает к выводам питания микросхемы через узел, схема которого показана на рисунке.

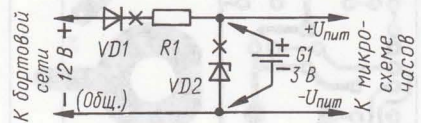
Диод VD1 защищает часы от подключения их к бортовой сети автомобиля в неправильной полярности, а стабилитрон VD2 и резистор R1 образуют параметрический стабилизатор напряжения питания микросхемы. Измеренное стабилизированное выходное напряжение оказалось равным примерно 3,1 В.

Микросхема выполняет функции генератора импульсов. С периодом в одну минуту кратковременные импульсы чередуются полярности поступают на обмотку двигателя. Длитель-

ность этих импульсов примерно равна 0,2 с, т. е. в триста раз меньше периода их следования (60 с).

Измерения показали, что средний ток, потребляемый часами от бортовой сети автомобиля, равен примерно 2,5 мА. Это в основном ток, необходимый для работы параметрического стабилизатора. Ток, потребляемый остальными цепями, не превышает 100 мкА, что и определило возможность и направление доработки часов.

Сначала с платы удаляют с помощью бокорезов диод и стабилитрон, причем выводы стабилитрона перекусывают рядом с его корпусом. Затем к правому по схеме выводу резистора R1 (к оставшейся части вывода стабилитрона) припаивают отрезок длиной около



10 см гибкого монтажного провода красного цвета, а к общему проводу — такой же длины отрезок такого же провода черного цвета. Свободные концы проводов пропускают в отверстие, которое аккуратно просверливают в днище корпуса часов, и собирают часы в обратном порядке.

Выведенные из корпуса провода, предварительно укоротив, припаивают к контактам панели для установки литиевого гальванического элемента CR2032, красный провод — к плюсовому контакту, черный — к минусовому. Вставляют элемент в панель и проверяют работу часов. Если все в порядке, часы собирают и завальцовывают декоративное кольцо.

Миниатюрные литиевые элементы CR2032 и панели для них устанавливают на материнских платах компьютеров для питания микросхем памяти при отключенном сетевом напряжении. В настоящее время купить эти элементы не представляет сложности.

Для проверки устойчивости работы часов после доработки и стабильности их хода в заведомо неблагоприятных условиях мною был использован элемент, снятый с материнской платы из-за непригодности для эксплуатации в

компьютере. Измерение напряжения элемента показало 2,4 В (напряжение нового обычно несколько больше 3 В). Часы с этим отслужившим свой срок элементом отработали более трех зимних месяцев на балконе дома. Температура в некоторые дни опускалась до 25 градусов мороза. Корректировки хода часов за это время не потребовались.

Результаты проведенного эксперимента позволяют надеяться на длительную работу часов с новым гальваническим элементом в автомобиле. Напомним, что CR2032 — одноразовый гальванический элемент значительной емкости. Заряжать его подобно аккумулятору недопустимо.

Часы можно установить в автомобиль, не подключая их к бортовой сети, но так не будет работать подсветка циферблата в ночное время. Чтобы обеспечить подсветку, их нужно подсоединить по прежней схеме. После подключения часов панель с элементом лучше всего прикрепить к одному из проводов изоляционной лентой в положении, удобном для замены отработавшего элемента.

Автомобильные электронно-механические часы с секундной стрелкой АКЧ-1, устанавливаемые на некоторые модели автомобилей ВАЗ, дорабатывать по предлагаемой методике нет смысла, так как, во-первых, для их работы необходимо напряжение не менее 5 В и, во-вторых, скважность импульсов управления ими (1 с / 0,2 с) сравнительно велика. По этим причинам они потребляют слишком много энергии.

Для определения возможности доработки часов других типов необходимо их предварительно исследовать, как описано выше, а затем уже выбрать оптимальный путь решения задачи.

## МОДУЛЬНАЯ РЕКЛАМА

Предлагаем универсальный программатор **WizardProg-77USB**.

Краткий перечень поддерживаемых типов микросхем:

EPROM: 2716-27C080;  
EEPROM/FLASH: серии 28, 29, 39, 49, 50 разных производителей, электрически стираемые 27CXXX Winbond, Firmware/Hub; MCU фирм Intel, Atmel, Philips, Winbond, Microchip;  
SEEPROM: 24Cxxx, 93Cxx, 25LCXX;  
GAL/Логические матрицы: 16v8x, 20v8x, 22v10A.

Все микросхемы в корпусе DIP программируются в единой розетке ZIF-40 ARIES без применения адаптеров. Программатор питается от линии USB, не нужен блок питания. Цена — 3300 руб.

**Новинка:** программатор **Xeltek SuperPro-500P**.

Поддержка 25000 наименований микросхем от 160 производителей. Регулярное добавление новых микросхем. Поддержка внутрисхемного программирования.

Цена — 9900 руб.  
**www.wizardprog.com**  
Тел. (351) 265-46-96.



**ДЫМОВ А.** Устройство для зарядки автомобильных аккумуляторных батарей. — Радио, 2010, № 8, с. 42, 43.

#### Печатная плата.

Чертеж возможного варианта платы устройства изображен на **рис. 1**. Постоянные резисторы — МЛТ, подстроечный — СПЗ-39А, конденсаторы С1, С2, С5, С6 — оксидные серии ТК фирмы Jamicon, С3, С4 — керамические КМ, С7, С11 — КД-1, остальные — К10-17. Выпрямительный мост VD5 — DB107. Теплоотвод интегрального стабилизатора напряжения L7812 (DA1) — Г-образный, согнут из полоски листового (толщиной 2 мм) алюминиевого сплава размерами 15х35 мм.

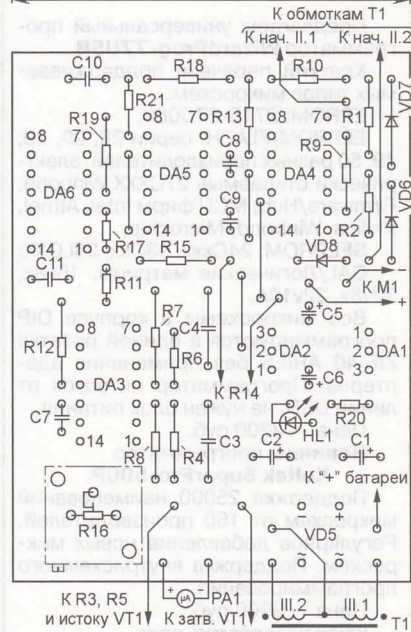
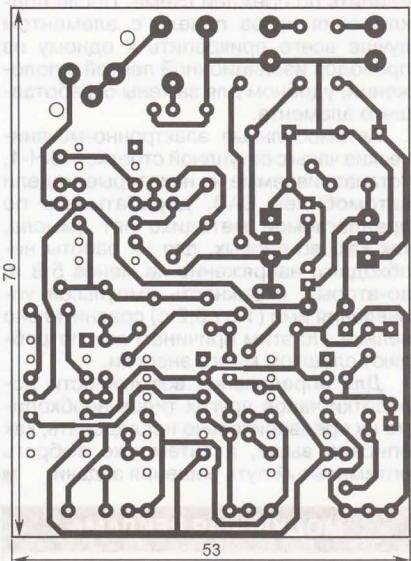


Рис. 1

**ГАВРИЛОВ К.** Акустический выключатель освещения. — Радио, 2010, № 10, с. 41, 42.

#### Печатная плата.

Чертеж возможного варианта платы устройства представлен на **рис. 2**. Она рассчитана на применение постоянных резисторов МЛТ, С2-33, подстроечного СПЗ-19а, оксидного конденсатора серии ТК фирмы Jamicon (С1), полиэтилентерефталатного К73-17 (С3), керамических конденсаторов КМ (С2, С5, С6, С9, С11) и К10-17 (остальные), операционного усилителя КР154УД1А. При использовании ОУ 154УД1А и К154УД1А (в металlostеклянных корпусах) выводы необходимо изогнуть с таким расчетом, чтобы они попали в соответствующие отверстия в плате.

Напоминаем: если коммутируемая выключателем мощность превышает 200 Вт, триностр VS1 необходимо установить на теплоотвод, соединив его выводы анода и катода с платой короткими проводами сечением не менее 1 мм<sup>2</sup>.

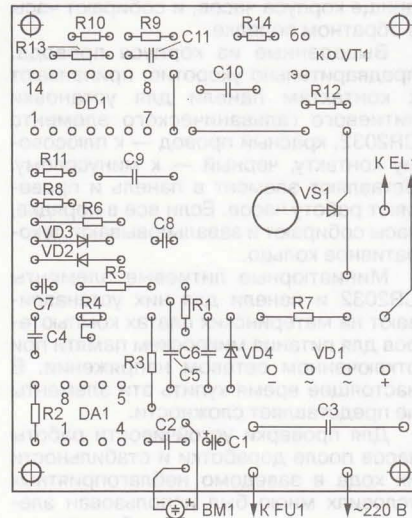
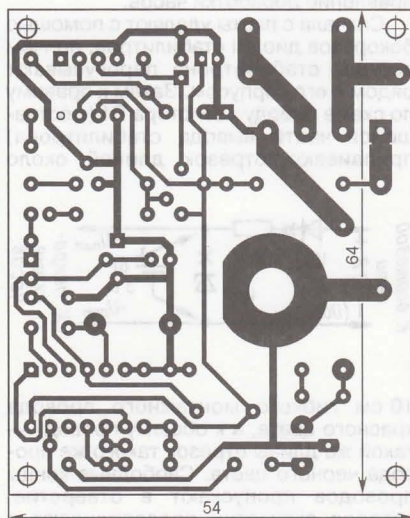


Рис. 2

**МАНЬКОВСКИЙ А.** "Контролёры" температуры в инкубаторе и теплице. — Радио, 2009, № 8, с. 36—38.

#### О реле К1.

В первом устройстве (см. рис. 1 в статье) при условии, что контактная группа К1.1 будет коммутировать цепь сигнала или питания звукового сигнализатора постоянным напряжением до 30 В, можно применить отечественные реле РЭС6 (паспорт РФ0.452.135), РЭС22 (паспорт РФ4.500.0129 или исполнение РФ4.523.023-01), РЭС32 (паспорт РФ4.500.341 или исполнение РФ4.500.335-01), РЭС47 (паспорт РФ4.500.409 или исполнение РФ4.500.407-01), а также импортные реле TRIL-12VDC-SD-2CM-R, TRIH-12VDC-SD-2CM-R и т. п.

Контакты реле, предназначенного для работы во втором "контролёре" (рис. 4 в статье), должны быть рассчитаны на коммутацию напряжения питания обогревателя и потребляемого им тока. При напряжении сети 220 В и токе до 8 А можно использовать импортное реле RM84-2012-35-1012 (максимальная коммутируемая мощность переменного тока — 2000 В·А), при токе до 16 А — реле RM85-2012-35-1012 (максимальная коммутируемая мощность — 4000 В·А).

#### ОБРАТИТЕ ВНИМАНИЕ

**КИБАРДИН Д.** Удобный таймер для кухни. — Радио, 2010, № 5, с. 49—51.

Микросхема DD1 — К561ЛЕ5.

**ОЗНОБИХИН А.** Двухцветный индикатор включения. — Радио, 2011, № 1, с. 33.

На рис. 3 в статье верхний (по схеме) провод сети ~220 В должен быть соединен с нижним (также по схеме) выводом резистора R2 и выключателем SA1 (а не с верхним выводом этого резистора и анодом диода VD4, как показано на схеме).

#### К ЧИТАТЕЛЯМ

Редакция и авторы консультируют только по статьям, опубликованным в журнале "Радио", и исключительно по техническим вопросам, имеющим прямое отношение к тому, о чем в них идет речь. Консультации даются бесплатно. Вопросы просим формулировать возможно точнее и писать разборчиво, по каждой статье на отдельном листе. Обязательно укажите название и автора статьи, год, номер и страницу в журнале, где она опубликована. В письмо вложите маркированный конверт с надписанным вашим адресом. Вопросы можно прислать и по электронной почте. Наш адрес: [consult@radio.ru](mailto:consult@radio.ru). Для облегчения поиска ваших писем среди спама просим заполнять строку "Тема" (желательно указывать название статьи или номер журнала, в котором она опубликована, например: РАДИО 7-2011).



## начинающие

### Измеритель емкости конденсаторов

Ю. СТЕПАНЯН, г. Ногинск Московской обл.

**В** распоряжении радиолюбителя нередко оказываются конденсаторы, полученные в результате разборки различной электронной аппаратуры, в том числе импортной. Часто на конденсаторах имеется только часть маркировки или она условная, по которой затруднительно определить основной параметр конденсатора — его емкость. Кроме того, оксидные конденсаторы выпускаются с большим допуском, а их

электронный вольтметр на полевом транзисторе VT3 и стрелочном измерительном приборе — микроамперметре PA1.

Испытуемый конденсатор подключают к разъемам XS1, XS2. Если он был до этого заряжен, то разрядится через один из резисторов R1—R3 или цепь R5VD1. Поскольку транзистор VT2 открыт, ток стабилизатора протекает через него и напряжения сток—исток

SB1 и удерживают ее несколько секунд. За это время испытуемый конденсатор  $C_x$  зарядится через резистор R1, а также резистор R5 и прямосмещенный стабилитрон VD1 практически до напряжения питания, а конденсатор C2 или C1 (в зависимости от положения переключателя SA2) разрядится через замкнутые контакты кнопки SB1.2. После отпускания этой кнопки конденсатор  $C_x$  будет подключен плюсовым выводом к минусовой линии и начнет разряжаться через резистор R1. Поскольку его минусовый вывод при этом подключен к затвору транзистора VT2, этот транзистор закроется. Напряжение на его стоке возрастет, диод VD3 откроется, и начнется зарядка конденсатора C2 (C1) стабильным током.

Когда исследуемый конденсатор разрядится, транзистор VT2 откроется, напряжение на его стоке уменьшится, диод VD3 закроется и зарядка конденсатора C2 (C1) прекратится. Поскольку она проводится стабильным током, напряжение, до которого он успеет зарядиться, прямо пропорционально продолжительности зарядки. Но она, в свою очередь, определяется длительностью разрядки исследуемого конденсатора. Таким образом, чем больше емкость конденсатора  $C_x$ , тем больше напряжение, до которого успеет зарядиться конденсатор C2 (C1). Это напряжение измеряет вольтметр, собранный на полевом транзисторе VT3 и микроамперметре PA1. Благодаря высокому входному сопротивлению полевого транзистора напряжение на конденсаторе C2 (C1) остается

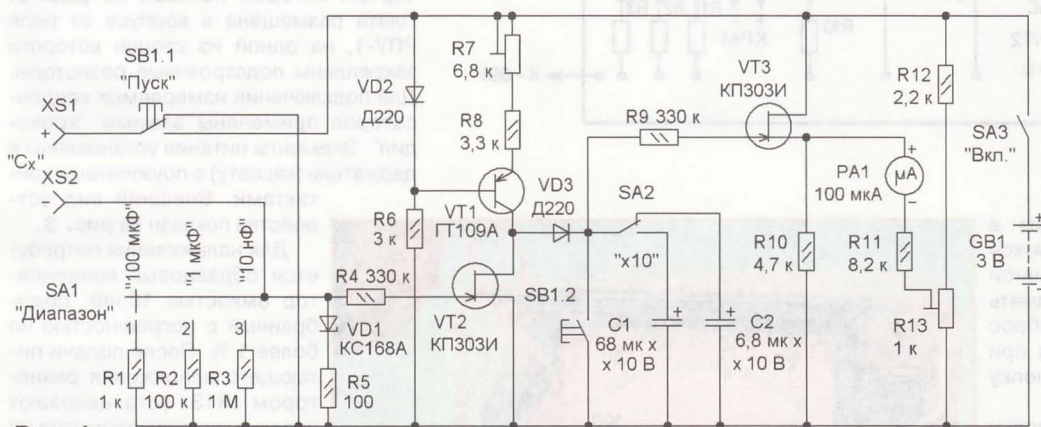


Рис. 1

емкость с течением времени уменьшается из-за высыхания электролита. Предлагаемый прибор позволяет измерять с достаточной для практики точностью (10...20 %) емкость конденсаторов от 1000 пФ до 1000 мкФ, а также проверять отсутствие внутреннего обрыва.

Схема устройства показана на рис. 1. Принцип его работы основан на измерении времени разрядки испытуемого конденсатора до определенного напряжения через резистор. В этом случае продолжительность разрядки пропорциональна емкости этого конденсатора. Устройство содержит стабилизатор тока на транзисторе VT1 и диоде VD2, накопительные конденсаторы C1, C2 и

недостаточно для открывания диода VD3 и зарядки конденсатора C1 (C2).

Всего пределов измерения три: "10 нФ", "1 мкФ" и "100 мкФ", кроме того, есть режим "x10", при котором показания прибора следует умножить на десять. Этот режим позволяет расширить предел измеряемых емкостей конденсаторов до 1000 мкФ. При переводе переключателя SA2 в положение "x10" взамен конденсатора C2 к цепи зарядки будет подключен конденсатор C1, емкость которого в десять раз больше. Поэтому напряжение на нем будет расти в десять раз медленнее.

Измерения начинают с установки переключателя SA1 на наибольший предел (100 мкФ). Нажимают на кнопку





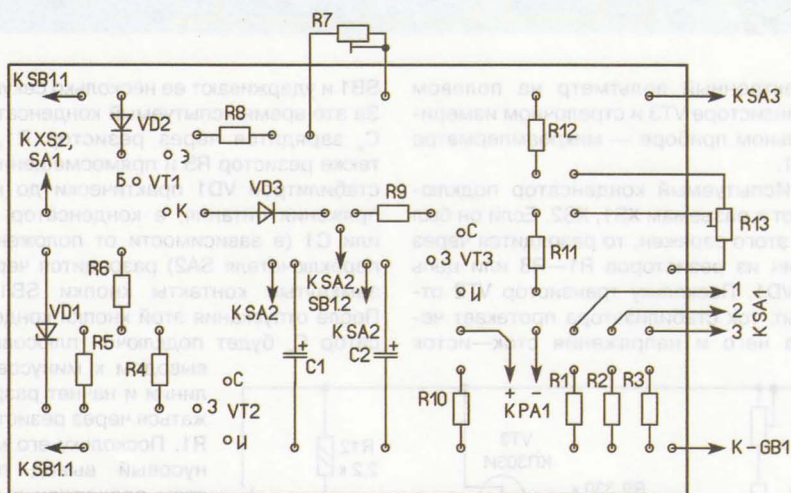
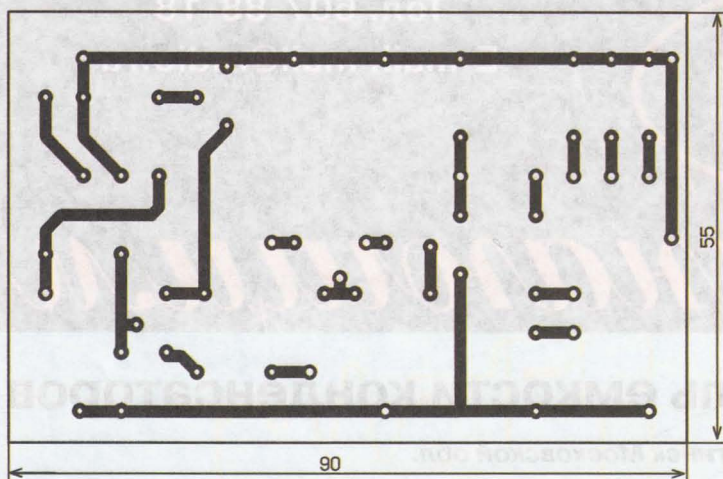


Рис. 2

практически постоянным в течение нескольких десятков секунд. В этот временной интервал и следует снимать показания прибора. Сброс показаний производится при каждом нажатии на кнопку SB1 "Пуск".

Если отклонение стрелки микроамперметра мало (менее 10 % от всей шкалы), выбирают другой, меньший предел, и измерения повторяют, а если зашкаливает, выбирают больший или включают режим "x10". При емкости испытуемого конденсатора более 1000 мкФ стрелка в любом случае "зашкалит", но поскольку она движется медленно, удара об ограничитель шкалы не будет и микроамперметр не выйдет из строя.

Стабилитрон VD1 совместно с резистором R4 защищает затвор транзистора VT2 в случае, если измеряемый конденсатор  $C_x$  окажется предварительно заряженным. Резистор R5 предотвращает замыкание батареи питания через

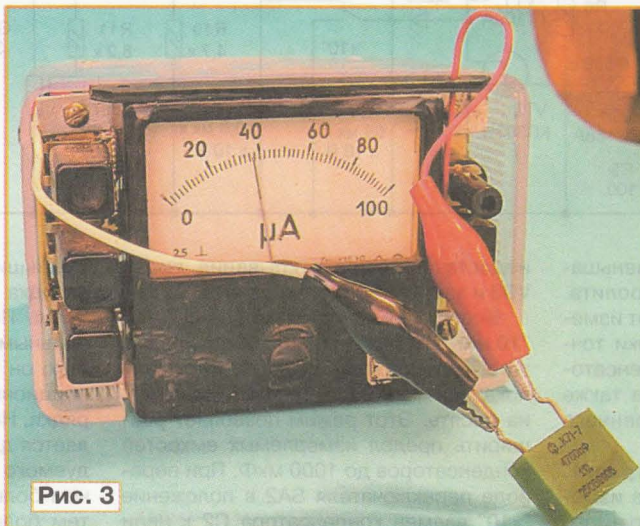


Рис. 3

прямосмещенный стабилитрон VD1, если измеряемый конденсатор окажется пробитым. Резистор R9 ограничит прямой ток затвора транзистора VT3, когда питание устройства будет отклю-

чено при заряженном конденсаторе C2 (C1).

В устройстве применены постоянные резисторы МЛТ, C2-22, причем резисторы R1—R3 следует подобрать с погрешностью не более 1...2 %. Подстроечные резисторы — СП4-1, СП5-2, оксидные конденсаторы — танталовые, например K53. Транзистор ГТ109А заменим на транзисторы серий ГТ309, ГТ310, ГТ322 с любыми буквенными индексами, транзистор КП303И — на КП303А, КП303Б, КП303Ж. Микроамперметр — М42305, но возможно применение любого на ток 100 мкА. Кнопка — П2К без фиксации (с самовозвратом), переключатель пределов измерения — также П2К, но с зависимой фиксацией, переключатель режима и выключатель питания — с включением повторным нажатием. Конечно, можно применить и другие малогабаритные кнопки, выключатели и переключатели. Батарея питания — два последовательно соединенных гальванических элемента ААА. Желательно применить щелочные, а еще лучше — литиевые элементы, поскольку их напряжение по мере истощения ресурса изменяется меньше.

Большинство деталей смонтированы на печатной плате из односторонне фольгированного стеклотекстолита, чертеж которой показан на рис. 2. Плата размещена в корпусе от реле РПУ-1, на одной из сторон которого закреплены подстроечные резисторы. Для подключения измеряемых конденсаторов применены зажимы "крокодил". Элементы питания установлены в держатель (кассету) с пружинными контактами. Внешний вид устройства показан на рис. 3.

Для налаживания потребуются образцовый конденсатор емкостью 10 нФ, подобранный с погрешностью не более 1 %.

После подачи питающего напряжения резистором R13 устанавливают стрелку микроамперметра на нулевую отметку шкалы. Затем на пределе "10 нФ" и в верхнем по схеме положении переключателя SA2 подключают образцовый конденсатор и проводят несколько циклов измерения, плавно устанавливая резистором R7 стрелку микроамперметра на конечную отметку шкалы. Установив режим "x10", убеждаются, что показания прибора уменьшились в десять раз. Если это не так, потребуется подобрать конденсатор C1. Используя образцовые конденсаторы емкостью немногим меньше 1 и 100 мкФ, проверяют показания прибора на других пределах.



# Игрушка "Жук — брызгалка"

Д. МАМИЧЕВ, п/о Шаталово Смоленской обл.

Среди множества фонтанов Петергофа особое место занимают знаменитые петровские фонтаны-шутихи, сделанные по рисункам самого царя. Идея их состоит в том, что из предметов, никак не связанных с водой — деревьев, дорожек, скамеек, — неожиданно начинают бить струи воды, приводя незадачливых прохожих в некоторое замешательство. По аналогичному сценарию работает игрушка, описание которой приводится в этой статье.

"Жук" спокойно сидит у воды (рис. 1), но стоит поднести к нему ладонь, как он начинает брызгать водой, мигать глазами и громко жужжать. А убрав руку, можно наблюдать эту картину еще несколько секунд. Схема электронной начинки игрушки показана на рис. 2. По сути, это фотореле, работающее следующим образом. После подачи питающего напряжения, если внешнее освещение достаточно велико, сопротивление эмиттер—коллектор фототранзистора VT1 небольшое. Поскольку это сопротивление совместно с резистором R1 образуют делитель напряжения, то на коллекторе фототранзистора VT1 напряжения будет недостаточно для открывания диода VD1 и транзисторов VT2 и VT3. Поэтому электродвигатель M1, а также светодиоды HL1 и HL2 обесточены — игрушка находится в состоянии покоя. В таком режиме потребляемый ток не превышает 0,2 мА.

Если поднести ладонь к голове "насекомого", световой поток, падающий на фототранзистор VT1, ослабнет, его сопротивление и напряжение на коллекторе возрастут. Начнется зарядка конденсатора C1 и когда напряжение на нем достигнет 1,2...1,4 В, транзисторы VT2 и VT3 откроются. На светодиоды и двигатель поступит напряжение питания. В результате "жук" начнет брызгать водой на руку, мигать глазами и жужжать. Если убрать ладонь, то несколько секунд, пока конденсатор C1 разряжается через резистор R2 и эмиттерные переходы транзисторов VT2, VT3, "жук" будет "недоволен" и ничего не изменится, но затем он успокоится. Глаза жука — светодиоды — вспыхивают благодаря тому, что один из них (HL1) — мигающий. Подборкой резистора R3 можно изменять яркость их свечения.

Далее о конструкции подвижной части игрушки (рис. 3). Электродвига-

тель 2 крепят с помощью уголка 3 к основанию 1 размерами примерно 140×80 мм. На вал 4 электродвигателя 2 надевают вал 5 — отрезок гибкой трубки длиной 60...70 мм из мягкого плас-

тика. Для его изготовления хорошо подходит оболочка с внешним диаметром 3,5 мм от кабеля компьютерной мыши. На другом конце этой трубки делают продольный надрез на длину 18...25 мм. Это будут "усики" 9 "жука", которые при быстром вращении разворачиваются, как показано штриховыми линиями, и, касаясь поверхности воды, разбрызгивают ее.

Кожухом 6 вала 5 служит отрезок трубки для коктейля. Концы кожуха вклеены в отверстия крепежных уголков 3 и 7. Уголки 3, 7 и основание 1 изготовлены из пластмассы толщиной 2...3 мм. На гибкий вал 5 с небольшим усилием надевают металлическую шайбу 8, а в разрез "усиков" вкручивают короткий винт 10 (M2), чтобы они для правдоподобия были разведенными в стороны в состоянии покоя.

В электронном узле применены резисторы МЛТ, С2-23, конденсатор — К53-1. Транзистор КТ315Б заменим любым из серий КТ315 и КТ3107, а КТ815Б — из серии КТ815 с любым буквенным индексом. Фототранзистор — от принтера "Роботрон", но возможно использование других, например, фототранзистора ФТ-2к. Вместо диода Д220 подойдет любой из серий Д223, КД521, КД522. Мигающий светодиод (HL1) может быть любого цвета свечения, но с рабочим напряжением не более 4...5 В. Второй светодиод должен быть аналогичен первому только по цвету свечения и диаметру корпуса. Электродвигатель с рабочим напряжением 6...9 В использован от видеомэгафона.

Большинство элементов монтируют на печатной плате из односторонне фольгированного стеклотекстолита толщиной 1 мм. Чертеж платы показан на рис. 4. Она изготовлена методом прорезания изолирующих "канавок". Элементы припаивают непосредственно к фольге. Вид собранного устройства представлен на рис. 5. Плату крепят над кожухом 6 на стойке,

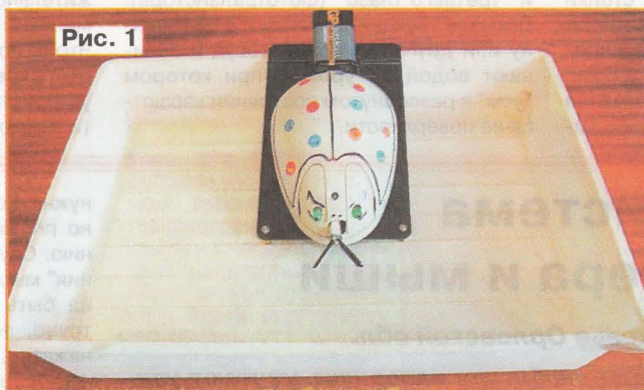


Рис. 1

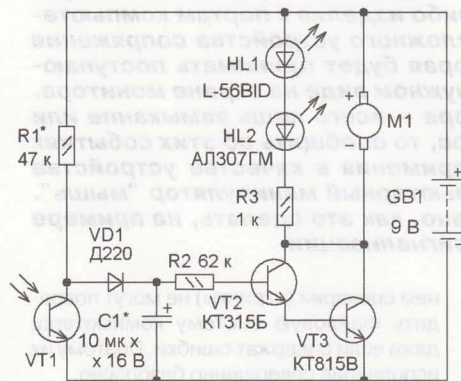
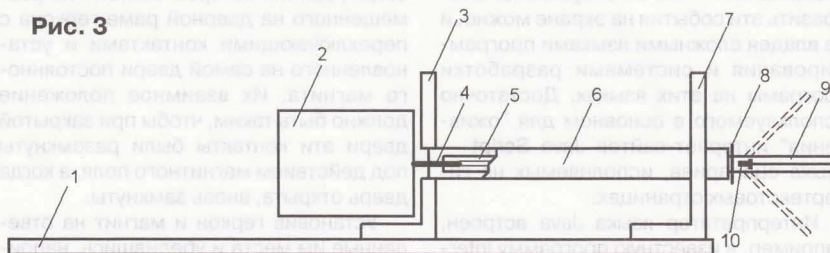


Рис. 2

Рис. 3



тика. Для его изготовления хорошо подходит оболочка с внешним диаметром 3,5 мм от кабеля компьютерной мыши. На другом конце этой трубки

для чего в плате предусмотрено отверстие. Все необходимые соединения выполняют гибкими монтажными проводами.



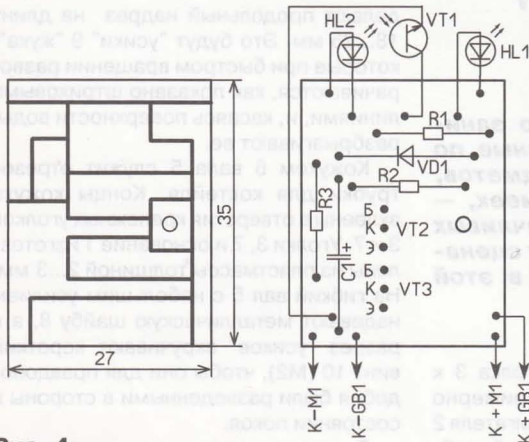


Рис. 4

По углам основания крепят стойки (на рис. 5 видны их гайки), на которых "жук" стоит в воде. За двигателем приклеен еще один пластмассовый уголок, к которому прикреплена контактная колодка для подключения батареи пи-

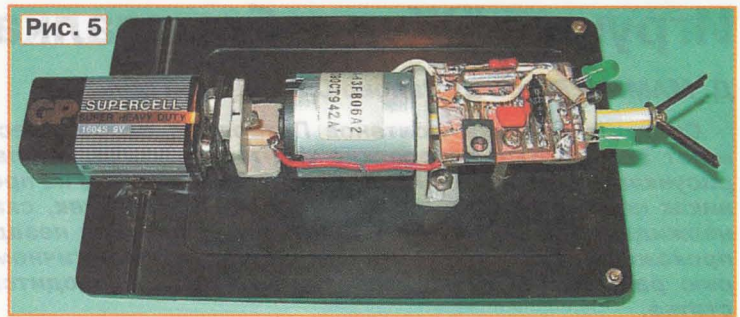


Рис. 5

тания. Корпус "жука" — это крышка корпуса компьютерной мыши, раскрашенная водостойкими маркерами. В ней сверлят отверстия под глаза (светодиодов), усиков и "третьего глаза" (фототранзистора). Всю конструкцию помещают в фотованну или другой широкий сосуд и заливают водой до уровня, при котором "усы" в развернутом состоянии касаются ее поверхности.

Питается устройство от батареи "Крона", 6F22, максимальный потребляемый ток — 40...50 мА. Налаживание сводится к установке уровня освещенности, при которой "жук" активизируется, подборкой резистора R1. Продолжительность "недовольства жука" изменяют подборкой конденсатора C1. Чтобы после каждого игрового цикла не отстыковывать батарею питания, в устройство можно дополнительно ввести выключатель питания.

## Охранная система из компьютера и мыши

Ю. ШОМНИКОВ, п. Верховье Орловской обл.

**Многие начинающие радиолюбители наверняка мечтают увидеть результаты работы своей самоделки на экране компьютера. Однако подсоединение какого-либо изделия к портам компьютера зачастую требует довольно сложного устройства сопряжения и специальной программы, которая будет принимать поступающие сигналы и отображать их в нужном виде на экране монитора. Но если результат работы прибора — всего лишь замыкание или размыкание каких-либо контактов, то сообщить об этих событиях компьютеру довольно просто, применив в качестве устройства сопряжения обыкновенный компьютерный манипулятор "мышь". В предлагаемой статье рассказано, как это сделать, на примере простейшей системы охранной сигнализации.**

Чтобы компьютер смог прореагировать на замыкание или размыкание контактов, достаточно присоединить идущие от них провода к одной из кнопок мыши. Замыкание контактов будет воспринято как нажатие на эту кнопку, а размыкание — как ее отпускание. Отобразить эти события на экране можно, и не владея сложными языками программирования и системами разработки программ на этих языках. Достаточно используемого в основном для "оживления" интернет-сайтов Java Script — языка сценариев, исполняемых на гипертекстовых страницах.

Интерпретатор языка Java встроен, например, в известную программу Internet Explorer — браузер (обозреватель) страниц Интернета, входящий, как правило, в комплект поставки операционной системы и потому установленный почти на каждом компьютере. Одно из достоинств языка Java — написанные на

нем сценарии (скрипты) не могут повредить файловую систему компьютера, даже если содержат ошибки. Поэтому их исполнение совершенно безопасно.

В качестве примера рассмотрим простейшую систему охранной сигнализации, датчик которой состоит из размещенного на дверной раме геркона с переключающими контактами и установленного на самой двери постоянного магнита. Их взаимное положение должно быть таким, чтобы при закрытой двери эти контакты были разомкнуты под действием магнитного поля, а когда дверь открыта, вновь замкнуты.

Установив геркон и магнит на ответственные им места и убедившись, например, с помощью мультиметра, в правильном поведении геркона, его следует соединить с мышью по схеме, показанной на рис. 1. Здесь SF1 — геркон, SA1 — выключатель, служащий для отключения сигнализации, когда она не

нужна. Когда он разомкнут, мышью можно пользоваться по прямому назначению. Служащая "устройством сопряжения" мышшь вовсе не обязательно должна быть полностью исправна. Достаточно, если компьютер реагирует на нажатие, например, на ее левую кнопку.

Хорошо, если мышшь оснащена интерфейсом USB. Такой манипулятор можно подключать к компьютеру и отключать от него "на ходу", не выключая питания и не перезагружая операционную систему компьютера, что требуется при использовании мыши с интерфейсом PS/2.

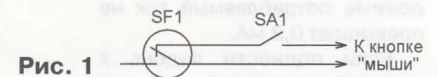


Рис. 1

Чтобы подключить провода к кнопке, мышшь необходимо вскрыть и найти на ее печатной плате две контактные площадки, к которым припаяны выводы этой кнопки, замыкающиеся при нажатии на нее. К этим площадкам и припаяйте провода, идущие к геркону и выключателю. Остается собрать мышшь, выпустив провода в имеющееся или специально сделанное в ее корпусе отверстие, и подключить ее, как обычно, к компьютеру.

Закончив с аппаратной частью системы охранной сигнализации, переходите к программной. Включив компьютер и пройдя по пути "Пуск→Программы→Стандартные", откройте всегда имеющийся в Windows простой текстовый редактор "Блокнот". Наберите в нем текст из табл. 1 и сохраните его в файл под любым именем (например, охрана), но с расширением .html, а не .txt.

Для этого откройте в главном меню "Блокнот" пункт "Файл→Сохранить как..." и в окне "Тип файла" выберите



Таблица 1


```
<html>
<head>
<title>Охрана</title>
</head>
<frameset cols="99%,1">
  <frame src=oxr.html name=left>
  <frame src=n.html name=right>
</frameset>
</html>
```

Таблица 2

```
<html>
<head>
<title>нет звука</title>
</head>
<body>
</body>
</html>
```

Таблица 3

```
<html>
<head>
<title>Охрана</title>
<script language="JavaScript">
<!--//
function sob(n)
{var r=document.form1.t1.value
if (n==0) soob="Восстановлено "
else {top.right.location="zvuk.html";
soob="Тревога ";}
var t= new Date();
var dv= t.getDate()+"."+t.getMonth()+1+"."+t.getYear()+
"."+t.getHours()+":"+t.getMinutes()+":"+t.getSeconds();
document.form1.t1.value=soob+dv+"\n"+r;
}
//-->
</script>
</head>
<body bgcolor="#330066">
  <center>
  <input name="Submit" type="button"
  onMouseDown="sob(1)" onMouseUp="sob(0)"
  value="Наведите сюда курсор и включите
  присоединенное к мыши устройство" ><br>
  </center>
<form name="form1" >
  <textarea name="t1" cols="35" rows="15"></textarea>
</form>
</body>
</html>
```

"Все файлы". В окне "Имя файла" введите выбранное имя, закончив его точкой и буквами html. Если все сделано правильно, сохраненный файл будет иметь значок интернет-страницы — , если браузер в компьютере установлен Internet Explorer.

Аналогичным образом нужно создать еще три html-файла с именами n.html (табл. 2), oxr.html (табл. 3) и zvuk.html (табл. 4). Давать этим файлам другие имена нельзя, поскольку именно по ним компьютер будет их искать, исполняя создаваемый сценарий. Все, что в html-файлах написано по-русски — это тексты выводимых на экран надписей и сообщений. При необходимости их можно изменять.

Все четыре подготовленных html-файла должны находиться в одной папке. В нее же под именем ozvuh.wav поместите аудиофайл со звуковым фрагментом, который компьютер будет проигрывать при тревоге. Число его повторений (пять) задано в файле zvuk.html параметром LOOP, при желании его можно увеличить или уменьшить. В приложенном к статье аудиофайле записан звук сирены, однако он может быть и любым другим, например, лаем собаки.

Теперь можно запустить созданный сценарий на исполнение. Для этого

может появиться предупреждение, что из соображений безопасности Internet Explorer запретил выполнение сценариев. Щелкнув мышью по этому предупреждению, выберите в выпавшем меню пункт "Разрешить заблокированное содержимое".

При закрытой двери установите курсор мыши на обведенное рамкой поле с надписью (на языке программистов — кнопку) и только теперь замкните выключатель SA1. Появится сообщение о восстановлении охранной цепи с датой и временем этого события. Откройте дверь, и будет выведено новое сообщение, на этот раз о тревоге, а из громкоговорителей компьютера пятикратно прозвучит сирена. Когда дверь закроют, компьютер вновь сообщит об этом, не подавая звукового сигнала.

Сценарий исполняется описанным образом, пока курсор находится на кнопке. Естественно, использовать компьютерную мышшь по прямому назначению в это время не удастся. Для возобновления нормальной ее работы следует разомкнуть выключатель SA1 и убрать курсор с кнопки.

Если предполагается пользоваться описанной охранной сигнализацией непрерывно длительное время, не забудьте заблокировать в компьютере

Наведите сюда курсор и включите  
присоединенное к мыши устройство

Восстановлено	6.3.2011	17:8:46
Тревога	6.3.2011	17:8:46
Восстановлено	6.3.2011	17:8:40
Тревога	6.3.2011	17:8:40

Рис. 2

Таблица 4

```
<BGSOUND SRC="ozvuh.wav" LOOP="5" BALANCE=""-5000" VOLUME="0">
```

достаточно двойного щелчка мышью по значку его главного файла ohrana.html. В окне браузера должна открыться страница, изображенная на рис. 2. Белое окно на ней пока остается пустым.

При запуске над страницей

"хранитель экрана" — программу, которая заменяет своей заставкой изображение на экране монитора компьютера, если никаких воздействий пользователя на мышшь и клавиатуру долго не происходит.

Выходные контакты большинства промышленных датчиков охранной сигнализации при тревоге не замыкаются, а размыкаются. Чтобы заставить созданную программу правильно работать с таким датчиком, достаточно найти в файле oxr.html (табл. 3) строку

```
onMouseDown="sob(1)" onMouseUp="sob(0)"
```

и поменять в ней цифры 1 и 0 местами.

А после замены этой строки на

```
onMouseOver="sob(1)"
```

реакция на нажатия кнопок мыши и замыкание или размыкание подключенных к ним цепей прекратится. Сигналом тревоги станет событие MouseOver — выход курсора мыши за пределы экранной кнопки. Этим можно воспользоваться, чтобы отказаться от какого-либо электрического, требующего подключения к компьютеру датчика, открывания двери. Мышь (или ее коврик) достаточно просто привязать к двери ниткой так, чтобы при открывании двери курсор "уходил" с кнопки. Необходимо, конечно, позаботиться, чтобы движение двери не приводило к падению мыши со стола.

Те, кто захотят создавать более сложные сценарии, могут изучить язык Java по книге М. Дмитриевой "Самочуитель JavaScript" ("БХВ-Петербург", 2003) или по другому учебнику, который можно найти и в Интернете.

**От редакции.** Готовый комплект упоминаемых в статье файлов имеется на нашем FTP-сервере по адресу <ftp://ftp.radio.ru/pub/2011/07/ohrana.zip>.



# Фонарь с электронным управлением

А. ЛЕЧКИН, г. Рязань

Отличительной особенностью фонаря, описание которого приводится в этой статье, является то, что он имеет электронное управление. Кратковременным нажатием на одну кнопку его включают, а на другую — выключают. Кроме того, при нажатии на третью кнопку фонарь начинает работать в режиме светового маяка.

Принципиальная схема фонаря показана на рис. 1. На логических элементах DD1.1, DD1.2 собран RS-триггер

работает, на выходе элемента DD1.4 — низкий уровень, транзисторы VT1, VT2 закрыты и светодиоды не светят. В таком состоянии устройство потребляет очень маленький ток, поэтому специального выключателя питания нет.

При кратковременном нажатии на кнопку SB1 "Вкл" RS-триггер установится в состояние с высоким уровнем на выходе и генератор начнет работать. На его выходе появятся импульсы, которые будут открывать транзисторы,

1...2 Гц, поэтому светодиоды начнут вспыхивать с этой частотой и фонарь перейдет в режим светового маяка. Для выключения фонаря кратковременно нажимают на кнопку SB2 "Выкл", на выходе RS-триггера установится низкий уровень, генератор не работает, светодиоды погаснут и устройство вернется в исходное состояние.

Все детали, за исключением батареи, монтируют на печатной плате из односторонне фольгированного стеклотекстолита толщиной 1,5...2 мм, чертеж которой показан на рис. 2. Резисторы — С2-23, МЛТ, конденсаторы С3, С5 — К50-35 или аналогичные импортные, остальные — К10-17, К73, микрокнопки — с двумя выводами, например DTST-6. Кроме указанных

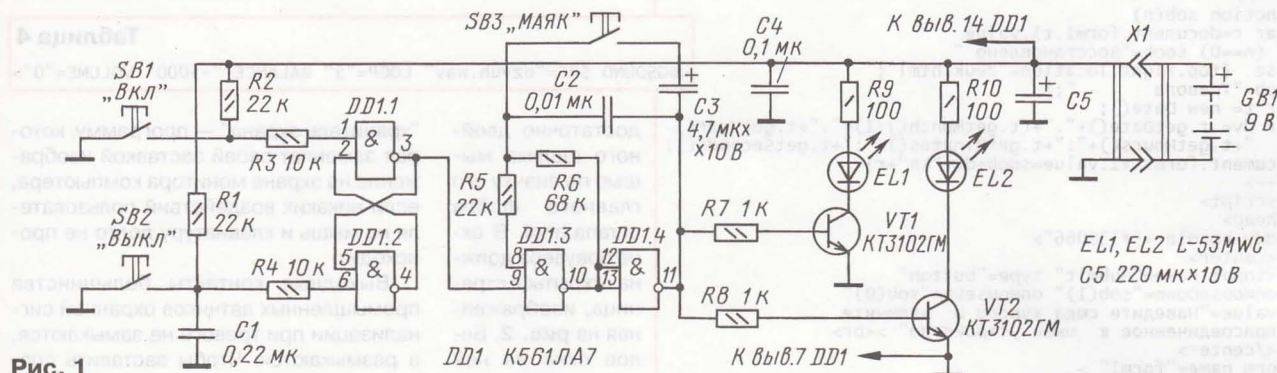


Рис. 1

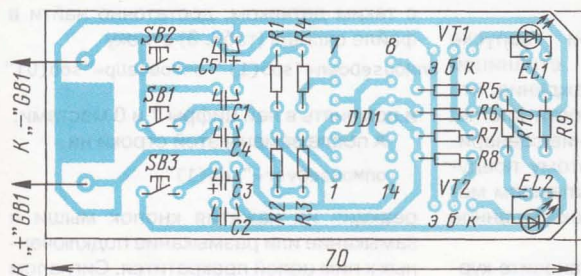


Рис. 2

гер, которым управляют с помощью кнопок SB1 "Вкл" и SB2 "Выкл", на элементах DD1.3, DD1.4 — генератор прямоугольных импульсов. Частота следования импульсов зависит от сопротивления резисторов R5, R6, емкости конденсатора C2 и составляет 700...800 Гц, при нажатой кнопке SB3 "Маяк" параллельно конденсатору C2 будет подключен конденсатор C3 и частота уменьшится до 1...2 Гц. Транзисторы VT1, VT2 выполняют функцию электронных ключей, нагрузкой которых являются светодиоды EL1, EL2 и токоограничивающие резисторы R9 и R10 соответственно. Питание осуществляется от батареи напряжением 9 В.

При подключении батареи конденсатор C1 разряжен, на нем временно присутствует низкий уровень, поэтому на выходе RS-триггера (вывод 3 DD1.1) установится низкий уровень. Генератор не

вызывает вспышки светодиодов EL1, EL2. Так как они вспыхивают с частотой 700...800 Гц, то это воспринимается как непрерывное свечение. Если нажать и удерживать кнопку SB3 "Маяк", частота следования импульсов уменьшится до

на схеме, можно применить сверхъяркие светодиоды белого цвета свечения ARL-5013UWC, ARL-5613UWW, зеленого — ARL-5213PGC, красного — ARL-5613URW или аналогичные. Микросхему К561ЛА7 допустимо заменить на К176ЛА7.

В качестве источника питания автор применил батарею 6F22 напряжением 9 В. Можно также использовать бата-



Рис. 4

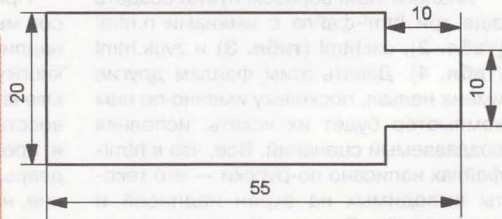


Рис. 3

рею из четырех соединенных последовательно гальванических элементов типоразмера АА или ААА. Снижение напряжения питания до 6 В практически не отразится на работе фонаря, а проработает он с такой батареей дольше.

В авторском варианте фонарь используется без корпуса. Пластина из фольгированного стеклотекстолита (рис. 3) вместе с батареей питания вы-



полняют функцию ручки фонаря. Выступ пластины припаивают к металлизированной площадке на печатной плате, а батарею с помощью клеящей ленты прикрепляют к пластине. Внешний вид фонаря показан на рис. 4. Печатную плату вместе с батареей можно также разместить в корпусе подходящего размера из изоляционного материала. В корпусе делают отверстия для кнопок и светодиодов, а плату крепят с помощью термоклея. В

этом случае кнопки должны быть с длинными толкателями.

Налаживания не требуется, и при исправных деталях и правильном монтаже фонарь начинает работать сразу. С целью повышения экономичности фонаря яркость его свечения можно уменьшить, для этого увеличивают сопротивление резисторов R9, R10.

При использовании батареи с напряжением 9 В яркость фонаря можно повысить без увеличения потребля-

емого тока. Для этого взамен каждого из светодиодов устанавливают два, включенных последовательно, при этом общее число светодиодов увеличится до 4. Сделать это можно без доработки печатной платы. В установочные отверстия, предназначенные для одного светодиода, вставляют два так, чтобы анод первого был соединен с резистором R9(R10), катод второго — с коллектором транзистора VT1(VT2), а свободные выводы объединяют между собой.

## Сигнальное электрооборудование модели автомобиля

С. ШИШКИН, г. Саров Нижегородской обл.

**В статье предложено сигнальное (световое и звуковое) устройство на базе микроконтроллера ATME1, которое можно встроить в различные модели автомобилей. Оно демонстрирует (имитирует) все основные сигналы автомобиля и является хорошим наглядным пособием для маленьких автолюбителей.**

Применение микроконтроллеров в подобных устройствах позволяет свести к минимуму число применяемых радиоэлементов и значительно расширить их функциональные возможности по сравнению с аналогичными устройствами, выполненными на цифровых логических микросхемах или дискретных радиоэлементах. Изменяя программное обеспечение, можно ввести дополнительные опции или исключить ненужные, при этом существенной доработки схемы не потребуется.

Схема устройства показана на рисунке. В нем максимально достоверно воспроизведено большинство световых и звуковых сигналов, которые присущи современному автомобилю. В качестве источников световых сигналов применены светодиоды различной яркости и цвета свечения, а источником звукового сигнала служит акустический излучатель со встроенным генератором. Основа устройства — микроконтроллер DD1, его тактовая частота (10 000 кГц) задана кварцевым резонатором ZQ1. К линиям порта P3 микроконтроллера DD1 подключены выключатели SA7—SA10 и кнопки SB1—SB5. Линии порта P1 служат для управления ключами на транзисторах VT1, VT2, индикаторами HL11—HL14 и акустическим излучателем HA1.

Резисторы R1—R10, R17—R20 и R26—R37 — токоограничивающие, конденсаторы C1, C3 — блокировочные, причем C1 следует установить как можно ближе к выводам питания микроконтроллера. Функциональные назначения и места размещения светодиодов в автомобиле приведены в таблице. В узел управления входят выключатели SA1—SA6, SA8—SA10, переключатель SA7, кнопка SB1 и светодиоды HL13, HL14. Конструктивно эти элементы желательно разместить на отдельной панели управления. Ее можно установить внутри

салона автомобиля, если, конечно, позволить его габаритные размеры или вынести с помощью проводного жгута на внешний пульт управления. Светодиоды специальных сигналов HL11, HL12 размещают на крыше или в другом подходящем для этого месте.

После подачи питающего напряжения на вход RST (вывод 1) микроконтроллера DD1 через RC-цепь C2R21 поступает напряжение высокого уровня и формируется сигнал системного аппаратного сброса. При инициализации во все разряды порта P1 (кроме P1.4) микроконтроллера DD1 записываются высокие уровни. Поэтому транзисторы VT1—VT2 закрыты, а все светодиоды, кроме HL13, погашены (HL13 мигает).

Задача по формированию временных интервалов для включения и выключения звуковых и световых сигналов решена с помощью прерываний от таймера TF0 и счетчика на регистре R1. Таймер TF0 формирует запрос на прерывание через каждые 3400 мкс. Счетчик на регистре R1 подсчитывает число прерываний и устанавливает флаги включения индикаторов через интервал времени, равный примерно 1 с. Программа для микроконтроллера разработана на ассемблере и занимает около 0,2 кбайт.

Элементы узла управления выполняют следующие функции:

SA1 — включает габаритные огни (зажигает

ся светодиоды HL2, HL9, HL18 и HL25);

SA2 — включает стоп-сигнал (зажигаются светодиоды HL3, HL8);

SA3 — включает сигнал заднего хода (зажигаются светодиоды HL4, HL7);

SA4 — включает ближний свет фар (зажигаются светодиоды HL19, HL24);

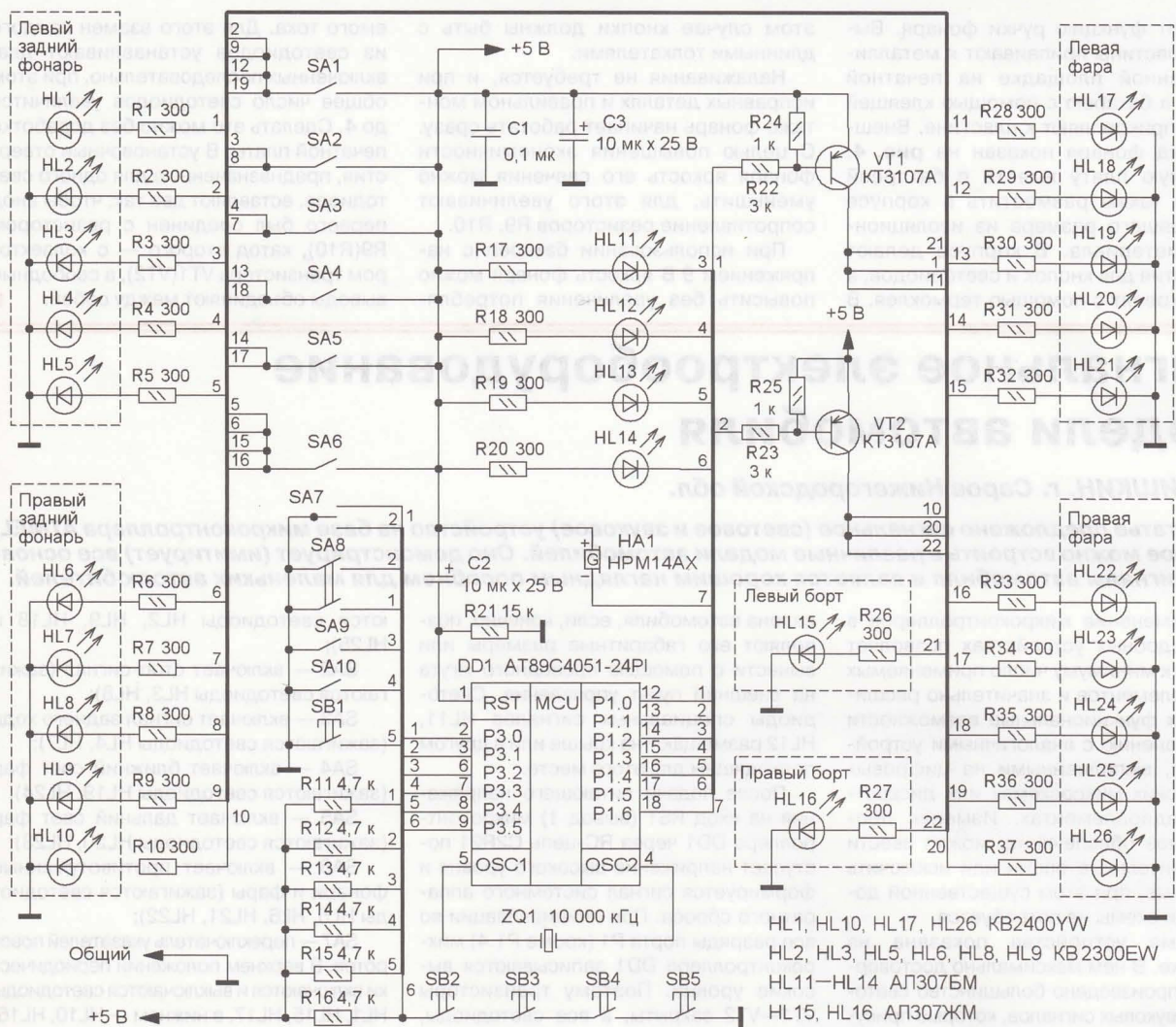
SA5 — включает дальний свет фар (зажигаются светодиоды HL20, HL23);

SA6 — включает противотуманные фары (зажигаются светодиоды HL5, HL6, HL21, HL22);

SA7 — переключатель указателей поворотов. В верхнем положении периодически включаются и выключаются светодиоды HL1, HL15, HL17, в нижнем — HL10, HL16, HL26, а в среднем — все они погашены.

Местоположение в автомобиле	Светодиод	Функциональное назначение
Левый задний фонарь	HL1	Левый указатель поворота
	HL2	Габаритные огни
	HL3	Сигнал торможения (стоп-сигнал)
	HL4	Фонарь заднего хода
	HL5	Противотуманный фонарь
Правый задний фонарь	HL6	Противотуманный фонарь
	HL7	Фонарь заднего хода
	HL8	Сигнал торможения (стоп-сигнал)
	HL9	Габаритные огни
	HL10	Правый указатель поворота
Крыша	HL11, HL12	Специальный сигнал (для транспортных средств оперативных и специальных служб)
	HL13	Функциональный индикатор
Узел управления	HL14	Индикатор охранной сигнализации
	HL15	Левый указатель поворота (повторитель)
Левый борт	HL16	Правый указатель поворота (повторитель)
Правый борт	HL17	Левый указатель поворота
	HL18	Габаритные огни
	HL19	Фара ближнего света
	HL20	Фара дальнего света
	HL21	Противотуманная фара
	HL22	Противотуманная фара
	HL23	Фара дальнего света
	HL24	Фара ближнего света
Левая фара	HL25	Габаритные огни
	HL26	Правый указатель поворота





HL1, HL10, HL17, HL26 KB2400YW

HL2, HL3, HL5, HL6, HL8, HL9 KB2300EW

HL11—HL14 АЛ307БМ

HL15, HL16 АЛ307ЖМ

HL20, HL23 HB5-439AWCA-C

HL4, HL7, HL18, HL19, HL21, HL22, HL24, HL25 L-53MWC

SA8 — включает аварийную световую сигнализацию. Независимо от положения переключателя SA7 периодически включаются и выключаются светодиоды HL1, HL10, HL15—HL17, HL26;

SA9 — включает специальный световой сигнал. Такими сигналами оснащены транспортные средства оперативных и специальных служб. При замкнутых контактах этого выключателя периодически поочередно вспыхивают светодиоды HL11, HL12;

SA10 — включает охранную сигнализацию. При замкнутых контактах этого выключателя загорается светодиод HL14 — автомобиль поставлен на охрану. При этом контакты кнопок SB2—SB5, которые размещают на дверях, должны быть замкнуты (все двери закрыты). При размыкании контактов любой из этих кнопок (открыта любая дверь) включается световая (периодически включаются и выключаются светодиоды HL1, HL10, HL15—HL17, HL26) и звуковая сигнализация;

SB1 — кнопка звукового сигнала, при нажатии на нее включается звуковой сигнал.

Светодиод HL13 — функциональный индикатор. После подачи питающего напряжения он периодически мигает, указывая на то, что устройство функционирует.

Применены постоянные резисторы C2-33, C2-23, МЛТ, оксидные конденсаторы — К50-35, C1 — К10-17. Транзисторы КТ3107А можно заменить любыми из серии КТ3107. Светодиоды KB2400YW (HL1, HL10, HL17, HL26) — это так называемые "световые полосы" желтого цвета свечения, а KB2300EW (HL2, HL3, HL5, HL6, HL8, HL9) — красного. У них в одном корпусе размещены два излучающих кристалла, которые следует соединить (на схеме не показано) последовательно, а если яркость недостаточна — параллельно. Светодиоды АЛ307ЖМ (желтого цвета свечения), АЛ307БМ (красного) и L-53MWC (белого) можно заменить на любые соответствующего цвета свечения, а HB5-439AWCA-C — на светодиоды повышенной яркости (суперъяркие) белого цвета свечения. Яркость светодиодов можно изменить под-

боркой токоограничивающих резисторов. Но следует напомнить, что для микроконтроллера AT89C4051-24PI максимальный допустимый ток каждого выхода составляет 20 мА. Выключатели SA1—SA6, SA9, SA10 — МТД-1, SA8 — МТД-3, переключатель SA7 — SS305 (на три положения, и одно из них нейтральное). Кнопки — ПКН125, но подойдут любые с самовозвратом.

При желании, незначительно доработав схему и программу, в устройство можно, например, добавить следующие опции: освещение номерного знака, салона, приборного щитка, подкапотного пространства, багажника и т. д. В устройстве нет никаких настроек и регулировок, и если монтаж выполнен правильно, то оно начинает работать сразу после подачи на него напряжения питания.

**От редакции.** Программы микроконтроллера имеются на FTP-сервере редакции по адресу <ftp://ftp.radio.ru/pub/2011/07/car.zip>.



## о связи

ЖУРНАЛ В ЖУРНАЛЕ

### "Спасибо за праздник!"

Уже во второй раз соревнования "Старый Новый год" журнал "Радио" проводит с разделением во всех зачётных группах по мощности — LOW POWER (мощность передатчика 100 Вт и меньше) и HIGH POWER (более 100 Вт). Надо сразу отметить, что введение такого разделения не сказалось на числе участников. Хотя звучали в среде радиолюбителей высказывания, что введение групп LOW POWER может увеличить число контестменов, принимающих участие в этих соревнованиях. Заметим, что общее их число в этих соревнованиях и так не маленькое, а точнее, просто большое, если говорить о соревнованиях такого класса.

В этом году отчёты об участии прислали 611 радиостанций. С учётом того, что на станциях с несколькими операторами в командах выступали не менее двух человек, общее число спортсменов, попавших в зачёт, было около 700. Эта цифра мало изменяется в последние годы.

Кроме того, как всегда, нашлись примерно 100 радиостанций, которые не представили свои отчёты. В это число включены все те, чьи позывные упоминаются не менее пяти раз в отчётах. Конечно, среди них есть и ошибочные позывные, но вероятность того, что пять и более спортсменов синхронно сделали одинаковые ошибки, скажем прямо, очень низкая. С невысылкой отчётов контест-сообщество безуспешно борется на протяжении всей истории соревнований по радиосвязи. Мы, начиная с прошлого года, фиксируем позывные тех, кто с неуважением относится к коллегам, и можем лишать их права быть в зачёте в последующие годы.

И хотя число радиостанций, принимавших участие в ONY CONTEST 2011, несколько уменьшилось по сравнению с прошлым годом (примерно на 4%), общие результаты во всех подгруппах заметно выросли до 20% по числу зачётных радиосвязей и до 24% по числу набранных очков. Есть и, увы, "естественная" составляющая ежегодного роста числа набранных очков. Они определяются суммой воз-

раста и стажа корреспондентов, а наше радиолюбительство стареет, поэтому среднее зачётное число очков за радиосвязь возрастает каждый год примерно на 2%. Однако остальной прирост в этом году произошёл из-за увеличения числа зачётных радиосвязей.

В соревнованиях приняли участие спортсмены из 20 стран и территорий мира по списку диплома DXCC.

По зачётным группам лучшие результаты показали Илья Гетзов (LZ5R) — SO CW HIGH, Владимир Фетисов (RA3EG) — SO CW LOW, Виталий Медведев (RN3ZC) — SO SSB HIGH, Владимир Серов (RW1CW) — SO SSB LOW, Александр Гиманов (RZ3AZ) — SO MIXED HIGH, Сергей Карабут (R7AW) — SO MIXED LOW, Олег Архипов (RW3TJ) — SO 50 HIGH, Виктор Костюк (EU6AA) — SO 50 LOW, Виктор Яровой (UW1M) — SO 100 HIGH, Павел Горохов (R4HA) — SO 100 LOW, команда радиостанции RK9SWF — MO MIXED HIGH, команда радиостанции UA8WAA — MO MIXED LOW, Александр Горбунов (US-Q-73) — SWL.

В составе команды RK9SWF работали Александр Шуклин (RA9SG), Валерий Самохин (RW9TA), Аркадий Артюшкин (RA9ST), Василь Арсланов (RA9SF) и Виктор Лапшов (UA9SCL), а в составе команды UA8WAA — Юлия Китабова и Александр Иванов.

Повторили высокие прошлогодние результаты в своих группах RA3EG, R7AW (ex RZ6AW) и RW3TJ. В остальных группах лидеры новые, хотя UW1M тоже снова вышел на первое место, но теперь уже в другой "возрастной" группе. Приятно вновь видеть в числе победителей и лидера нескольких предыдущих ONY RZ3AZ (он пропустил несколько контестов).

А вот выдержки из отчётов участников:

"Счастья, здоровья, благополучия. Спасибо за контест, правда, работал не с самого начала. Тем не менее результат свой прошлый улучшил немножко. Работал CW со 100 ваттами + GP на семёрку и TH3MK4 на ВЧ диапазоны.

Мало маленьких номеров, стареем." — UA3VVB.

"Спасибо за замечательный тест! Удачи в Новом году!" — RU3SF.

"Отличный мини-тест. Огромное спасибо организаторам. Сертификат за 97 год храню как реликвию." — UX1RX.

"Было очень приятно работать, отличные номера — вроде бы статичный, но невозможно вписать в файл помощи, каждый год новые." — US8MX.

"Спасибо за хороший Contest! К сожалению, прохождение в наших краях было совсем никудышное." — UA0LS.

"Стаж 50 лет и старше, возраст — 76 (первое QSO на UA3KUA в 1949 г., SWL URSA-3-800 в 1948 г.). UA3WW открылся в мае 1951 г." — UA3WW.

"Поздравляю редакцию "Радио" со всеми прошедшими праздниками и со Старым новым годом! Здоровья, успехов! Высылаю отчёт детской коллективки RK1QWX об участии в соревнованиях "Старый новый Год". — UA1QBE.

"Благодарю ответивших участников на мой вызов в этих соревнованиях! Рад был встретить старых друзей и знакомых в эфире. Передаю им пламенный привет и пожелания здоровья." — UA4CK.

"Спасибо за праздник! Обязательно будем в следующем году!" — коллектив RK9YWE.

Мы поздравляем победителей и благодарим всех за участие в соревнованиях ONY CONTEST 2011. Лидеры в группах (первые десять мест) приведены в **таблицах**. Победители в группах участников (один оператор) будут отмечены нашими памятными медалями, командки (несколько операторов) — плакетками, а те, кто вошёл в десятку сильнейших в группах, — контест-дипломами журнала. Технические результаты всех участников приведены на сайте журнала "Радио" <<http://www.radio.ru/cq/contest/result/2011-3.shtml>>.



## Итоги соревнований ONY CONTEST 2011

По группам приведены место, позывной, число связей, число очков

SINGLE-OP CW HIGH		
1	LZ5R	482 42720
2	UM2M	471 41564
3	RT3T	448 39270
4	R3GM	409 35939
5	UA4CCG	409 35596
6	RD7A	389 34771
7	OH5DA	381 33543
8	UA4WI	377 33395
9	RJ9J	360 31553
10	RM4R	353 30927

SINGLE-OP CW LOW		
1	RA3EG	377 32916
2	RA1AL	365 32066
3	RU4F	309 27147
4	R3QA	309 26894
5	RK9FWW	299 26431
6	U87Y	297 25819
7	UD8A	289 25808
8	LZ2RS	289 25254
9	UC7F	286 25156
10	R7AO	281 24768

SINGLE-OP SSB HIGH		
1	RA3EC	364 30204
2	RT7D	339 27853
3	RU4SU	338 27653
4	RU9AC	328 27103

5	UA6UDV	314 25843
6	RZ0SR	310 25605
7	UA3RQ	287 23644
8	RA3RIU	244 20642
9	UA0SE	246 20248
10	RA9AAA	242 19560

SINGLE-OP SSB LOW		
1	RW1CW	327 27641
2	RU4AA	298 24438
3	R3VA	284 23289
4	UA6YU	278 23089
5	RA3QG	264 21967
6	RW3SZ	255 21224
7	UA9OMT	235 19043
8	RU4FA	223 18241
9	UA3BL	224 18183
10	UA3OQ	219 17978

SINGLE-OP MIXED HIGH		
1	RZ3AZ	570 48364
2	RN4WA	516 43248
3	RG9A	484 41055
4	R3CM	476 40718
5	RV9JR	419 35947
6	UA3MIF	419 35405
7	R8MC	413 34651
8	UB0A	401 34091
9	RX0AW	385 32359

10	RWOAB	369 31551
----	-------	-----------

SINGLE-OP MIXED LOW		
1	R7AW	462 38833
2	RA3CW	386 32451
3	RM2T	364 30898
4	UA9MA	312 26310
5	RW3WX	297 25008
6	RX9KT	290 24989
7	RW3AI	290 24539
8	UN8GV	274 23937
9	UA1AFT	267 22887
10	RK3TD	256 21739

SINGLE-OP 50 HIGH		
1	RW3TJ	293 24232
2	UN7QF	269 23357
3	RX3AP	183 15924
4	UA3AO	172 14750
5	UA4PI	112 9631
6	RA9ON	101 7978
7	UR3MG	93 7382
8	RX9LU	91 7308
9	R1ND	67 6050
10	U6HU	68 5793

SINGLE-OP 50 LOW		
1	EU6AA	205 16983
2	UA9CBM	169 14512

3	RU9WB	156 13018
4	UA4RW	145 12246
5	R9FR	144 12023
6	UN7CH	117 10321
7	R9AT	97 7847
8	UA3DKT	73 5979
9	UA3XAN	59 4708
10	RA9OFA	43 3744

8	UU7JM	257 22519
9	R7MC	266 22331
10	UA9R	269 21736

## MULTI-OP HIGH

1	RK9SWF	648 55133
2	RY9C	652 55073
3	RN3T	659 54892
4	UA9UZZ	602 51019
5	RF9C	538 45572
6	UZ4E	511 43268
7	RK4WWQ	484 39980
8	RC1Q	420 35629
9	RK9CYA	388 33110
10	RZ9UWZ	380 31922

## MULTI-OP LOW

1	UA8WAA	213 17516
2	RK9JXP	202 16656
3	RK3FWE	198 16591
4	RK9WE	181 15117
5	RZ9WZA	130 10490
6	RK9XZB	116 9698
7	RW9FWG	108 8980
8	RZ9WWW	106 8424
9	RK0SXR	60 5164
10	RZ6LWY	51 3966

## Радиохулиганы и радиолюбители

Радиохулиганы (без всяких кавычек) уже немало напортили имидж коротковолновиков. В частности, и благодаря стараниям многих журналистов, не разделяющих в своих сообщениях эти два понятия. Известно, что некоторые "свободные операторы", т. е. граждане, начинавшие с открытого радиохулиганства, со временем переходят в стан настоящих радиолюбителей — становятся коротковолновиками. Как это ни печально, но некоторые из них время от времени вспоминают о своих первоначальных пристрастиях "свободного оператора", добавляя ещё одну ложку дёгтя в бочку мёда истинного радиолюбителя. Вот такая информация появилась на сайте Управления Роскомнадзора по Краснодарскому краю и Республике Адыгея (<http://23.rsoc.ru/news/news23249.htm>).

## Пресечена работа радиоэлектронного средства, создававшего помехи средствам связи Министерства обороны РФ

Управлением Роскомнадзора по Краснодарскому краю и Республике Адыгея (Адыгея) при содействии УВД г. Армавира проведены мероприятия по пресечению использования радиоэлектронного средства, создававшего помехи средствам связи Министерства обороны РФ.


В ходе проведённых поисковых мероприятий филиалом ФГУП "Радиочастотный центр Южного Федерального округа" по Краснодарскому краю определено местоположение источника радиопомех, которым являлся КВ трансивер кустарного производства. Данное радиоэлектронное средство использовал радиолюбитель 3-й категории гр. И. (UA6CGM). Указанный радиолюбитель, в нарушение установленных требований, выходил в эфир на частоте 3082,3 кГц за пределами разрешённого диапазона частот, чем создавал помехи средствам связи Министерства обороны РФ.

После проведения обеспечительных мер и установления личности нарушителя Управлением Роскомнадзора по Краснодарскому краю и Республике Адыгея (Адыгея) возбуждено дело об административном правонарушении, составлен протокол по ч. 2 ст. 13.4 КоАП РФ, который рассмотрен Старшим государственным инспектором в соответствии с законодательством РФ и вынесено постановление о наложении штрафа.


Управление Роскомнадзора по Краснодарскому краю и Республике Адыгея (Адыгея) предупреждает радиолюбителей, что при использовании радиоэлектронных средств необходимо строго соблюдать режим работы и выделен-

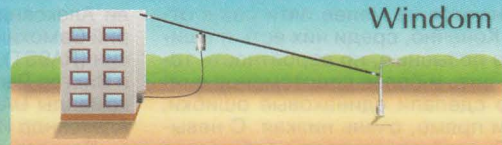
ные диапазоны радиочастот, определённые решением Государственной комиссии по радиочастотам (ГКРЧ) от 15.06.2010 (Протокол 10-07-01).


Печально осознавать не только то, что имел место быть факт нарушения действующего законодательства (в конце концов, нарушитель уже наказан), но и то, что широкой публике он был преподнесён журналистами в СМИ не как действия радиохулигана, а как действия радиолюбителя (например, <http://news.rambler.ru/9567310/>).




## Радиолубительские КВ антенны для любых условий.

CITY-Windom


Windom


W3DZZ + 5


Delta-80


Тел.: (495) 775-43-19,  
<http://www.radial.ru/for/amateur>,  
 radial@radial.ru



## Распределение полос частот для любительских КВ диапазонов

Летом минувшего года Государственная комиссия по радиочастотам ввела в действие новое распределение частот для любительских радиостанций 1, 2 и 3-й категорий. Этот документ устанавливает распределение участков любительских диапазонов для любительских радиостанций России по видам работы и используемым мощностям, а также основу их использования (первичная или вторичная). В марте этого года ГКРЧ внесла уточнения в это распределение. С полным текстом этого Решения ГКРЧ можно ознакомиться на сайте CPP по адресу [http://www.srr.ru/DOCUMENTS/11\\_11\\_03.pdf](http://www.srr.ru/DOCUMENTS/11_11_03.pdf), а с текстом Приложения, в котором приведены детали распределения полос частот для любительских диапазонов, — по адресу [http://www.srr.ru/DOCUMENTS/11\\_11\\_03\\_ap.pdf](http://www.srr.ru/DOCUMENTS/11_11_03_ap.pdf).

Приложение — это довольно объёмистые и не очень удобные для повседневного пользования две таблицы (одна для КВ диапазонов, а другая для УКВ диапазонов). Для такой информации больше подходят их графические представления. Применительно к КВ диапазонам их разработали ярославские радиолюбители Иван Ступа (RU3MI), Евгений Трубкин (R3MM) и Алексей Щербаков (RT3M).

Распределение полос частот для любительских радиостанций 1-й и 2-й категорий показано на **2-й с. обложки**, а для любительских радиостанций 3-й категории — на **3-й с. обложки**. Разрешённые полосы частот КВ диапазонов для любительских радиостанций 1-й и 2-й категорий одинаковые, различие между этими категориями — в разрешённой мощности (1000 и 100 Вт соответственно). Для радиостанций 3-й категории разрешённая мощность — 10 Вт.

В диапазоне 160 метров для радиостанций всех категорий разрешённая мощность 10 Вт. В низкочастотном диапазоне 2000 метров для радиостанций 1-й и 2-й категорий (в графическом представлении таблиц на обложках он не приведён) разрешённая мощность 100 Вт, а для 3-й категории — 10 Вт.

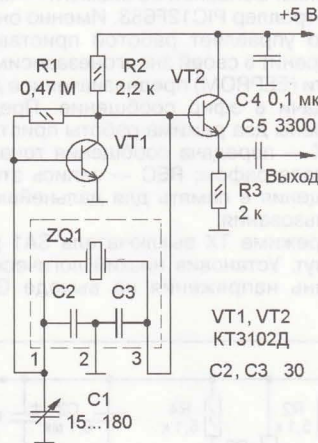
Разрешённые полосы частот диапазонов 2000 метров для всех трёх категорий распределены так: 135,7...136,0 кГц — телеграф (QRSS), 136,0...137,4 кГц — телеграф, 137,4...137,6 кГц — цифровые виды (за исключением телеграфа), 137,6...137,8 кГц — телеграф (вызывная частота 137,7 кГц).

Разумеется, приведенная на этих обложках информация не содержит все данные, которые имеются в исходных таблицах и в примечаниях к ним. Эту информацию и остальные дополнительные данные коротковолновиков могут получить из первоисточника (ссылка приведена выше).

## Перестраиваемый генератор с керамическим резонатором

Михаил НИКИТИН (RV3AIJ), г. Москва

Перестраиваемый переменным конденсатором генератор с керамическим резонатором обеспечивает относительно высокую стабильность частоты и перестройку по частоте от 20 кГц (для рабочей частоты 2 МГц) до 95 кГц (для частоты 12 МГц). Используемые в этих экспериментах резонаторы серии ZTT имеют три вывода. Внутри корпуса, помимо собственно керамического резонатора, имеются два конденсатора по 30 пФ.



№	Частота, МГц	Пределы перестройки, кГц	$\Delta F$ , кГц	U, В
1	2	1973,9...1994,3	20,4	0,690...0,674
2	4	3900,9...3953,9	53,0	0,486...0,470
3	6	5903,0...5958,1	55,1	0,338...0,326
4	8	7846,3...7930,1	83,8	0,257...0,244
5	10	9843,1...9937,8	94,7	0,181...0,175
6	12	11818,8...11914,7	95,9	0,131...0,119

Для определения возможных пределов перестройки по частоте был собран генератор на биполярном транзисторе KT3102Д (см. **рисунок**). Керамический резонатор ZQ1 включён между коллектором и базой транзистора. Для перестройки генератора по частоте использовался односекционный переменный конденсатор с твёрдым диэлектриком КП-180. На транзисторе VT2 собран эмиттерный повторитель для развязки генератора и нагрузки. Устройство питается напряжением 5 В от стабилизированного источника.

При налаживании подборкой резистора R1 (при отключённом керамическом резонаторе) на коллекторе VT1 устанавливается постоянное напряжение, равное половине напряжения питания.

Конденсатор, в принципе, можно включать как между коллектором транзистора VT1 и общим проводом, так и между его базой и общим проводом. Однако при подключении его к коллектору пределы перестройки генератора по частоте получились почти в два раза меньше.

Эксперименты производились с резонаторами на частоты 2, 4, 6, 8, 10 и 12 МГц.

Полученные результаты представлены в **таблице**. В ней  $\Delta F$  — это пределы перестройки генератора, U — амплитудное значение напряжения на выходе генератора (нагрузка — резистор сопротивлением 1 кОм). Для частоты 8 МГц были проверены пять резонаторов. Пределы перестройки у них различались незначительно и лежали в пределах от 83,1 до 86,7 кГц.

Оценка стабильности генератора проводилась через пять минут после смены резонаторов. Их замена производилась без пайки — они вставлялись в панельку. Макетная плата не была защищена от воздушных потоков в комнате. Уход частоты для генератора, собранного на макетной плате, был примерно  $\pm 1$  Гц для резонатора на 2 МГц и примерно  $\pm 30$  Гц для резонатора на 12 МГц. Для резонаторов на 8 МГц он лежал в пределах  $\pm 3...15$  Гц для разных экземпляров резонаторов.

Результат этих экспериментов очевиден — используя керамические резонаторы, можно создавать несложные ГПД со стабильностью, заметно лучшей, чем в LC-генераторах. Получилась простая схема ГПД, не содержащая катушек индуктивности.

Искажений формы синусоиды на выходе ГПД для частот от 6 до 12 МГц не наблюдалось.

Приведённые пределы перестройки достаточны для построения супергетеродинного радиоприёмника или трансивера с частичным или полным перекрытием CW или SSB участков любительских диапазонов (при соответствующем выборе промежуточной частоты).

Возможна небольшая коррекция пределов перестройки генератора. Для этого в разрыв проводника, идущего от вывода 3 резонатора к коллектору транзистора VT1 и базе транзистора VT2, надо добавить конденсатор. Это сдвигает пределы перестройки генератора вверх по частоте. Так, для резонатора на частоту 8 МГц сдвиг полосы перестройки был примерно от 15 до 64 кГц при изменении ёмкости дополнительного конденсатора соответственно от 150 до 15 пФ. При его ёмкости менее 15 пФ генератор переставал возбуждаться. Но следует иметь в виду, что добавление такого конденсатора немного уменьшает пределы перестройки.







Таблица 1

Символ	Код			Символ	Код		
	BIN	HEX	DEC		BIN	HEX	DEC
A (А)	00000010	02	2	U (У)	00000100	04	4
B (Б)	11110001	F1	241	V (В)	00001000	08	8
C (Ц)	11110101	F5	245	W (В)	00000110	06	6
D (Д)	11111001	F9	249	X (Ь)	00001001	09	9
E (Е)	11111110	FE	254	Y (Ы)	00001101	0D	13
F (Ф)	11111011	F4	244	Z (З)	11110011	F3	243
G (Г)	11111011	FB	251	0	00011111	1F	31
H (Х)	11110000	F0	240	1	00011110	1E	30
I (И)	11111100	FC	252	2	00011100	1C	28
J (Й)	00001110	0E	14	3	00011000	18	24
K (К)	00000101	05	05	4	00010000	10	16
L (Л)	11110010	F2	242	5	11100000	E0	224
M (М)	00000011	03	3	6	11100001	E1	225
N (Н)	11111101	FD	253	7	11100011	E3	227
O (О)	00000111	07	7	8	11100111	E7	231
P (П)	11110110	F6	246	9	11101111	EF	239
Q (Щ)	00001011	0B	11	/	11101001	E9	233
R (Р)	11111010	FA	250	Пробел	00000000	00	0
S (С)	11111000	F8	248	Конец сообщения	11111111	FF	255
T (Т)	00000001	01	1				

Таблица 2

```

0x0000: FA 02 1F F8 03 F8 00 F1
0x0008: FE 02 F5 07 FD FF FF FF
0x0010: FF FF FF FF FF FF FF FF
0x0018: FF FF FF FF FF FF FF FF
0x0020: FF FF FF FF FF FF FF FF
0x0028: FF FF FF FF FF FF FF FF

```

По окончании ввода сообщения выключатель SA1 размыкают, возвращая приставку в режим TX. При этом звучит сигнал SK и начинается передача только что записанного сообщения.

Резисторы R1—R4 при разомкнутых контактах манипулятора, выключателя или кнопки поддерживают на соответствующих входах микроконтроллера высокий логический уровень. Конденсатор C4 — разделительный. Конденсаторы C2, C3 — блокировочные в цепи питания приставки.

Изображённая на рис. 3 печатная плата приставки рассчитана на применение резисторов типоразмера 0805 для поверхностного монтажа и микроконтроллера в корпусе DIP8. Для него желательно установить панель, что позволит легко переносить микроконтроллер из программатора в приставку.

Загрузить программу в микроконтроллер PIC12F683 можно с помощью практически любого программатора для микроконтроллеров семейства PIC. Я пользовался прибором PickIt2 промышленного изготовления.

Стабилизатор напряжения DA1 необходимо, если на микрофонный разъём радиостанции выведено напряжение  $U_{пит}$  более 5 В. Если оно равно 5 В (как в радиостанции Alinco DR-130), микросхему DA1 можно не устанавливать, а соединить перемычкой контактные площадки, предназначенные для её выводов 1 и 3.

В заключение хочу обратить внимание на способ записи сообщения в EEPROM микроконтроллера без использования манипулятора. Это можно сделать с помощью программатора. Символам сообщения отведена область EEPROM, начинающаяся с нулевого адреса и заканчивающаяся шестнадцатеричным адресом 1D (десятичное 29) — всего 30 ячеек, по одной на символ. Закодировать сообщение понятным программой микроконтроллера образом позволит табл. 1. В ней коды символов даны в двоичном (BIN), шестнадцатеричном (HEX) и десятичном (DEC) форматах.

В "чистом" EEPROM указанная область заполнена шестнадцатеричными кодами FF. Вот их и необходимо вручную заменить кодами символов сообщения. Практически все программы, управляющие программаторами, позволяют это сделать. Коды заносят в специально предусмотренное в такой программе окно содержимого EEPROM. Это следует сделать до фактической загрузки программного кода в микроконтроллер. Для примера в табл. 2 показан фрагмент окна EEPROM, содержащего сообщение RAOSMS BEACON. Использованы шестнадцатеричные значения кодов.

При желании табл. 1 можно дополнить отсутствующими в ней символами. В двоичном коде символа точке соответствует 0, а тире — 1. Их записывают в разряды кода от младшего к старшему (справа налево) в порядке передачи. Код дополняется до восьми двоичных разрядов (байта) записью в оставшиеся свободными старшие разряды значений, инверсных последнему передаваемому знаку. Если код Морзе заканчивается точкой, эти разряды заполняют единицами, а если тире — нулями. Например, двоичный эквивалент кода Морзе русской буквы Ч — 11110111, а буквы Ш — 00001111. Двоичные коды преобразуются в шестнадцатеричные или десятичные по обычным правилам.

Приставка была испытана с радиостанцией Alinco DR-130, работавшей на частоте 144,35 МГц с четвертьволновой антенной GP с тремя противовесами. Антенна установлена на крыше пятиэтажного здания на высоте 17 м от грунта. При выходной мощности 5 Вт сигнал принимали корреспонденты, находящиеся на удалении до 70 км.

**От редакции.** Программа микроконтроллера приставки находится на нашем FTP-сервере по адресу <<ftp://ftp.radio.ru/pub/2011/07/mayak.zip>>.

## Обратная связь

### "Два вида "балунов" — какой лучше?"

Аркадий Белов (RA3TKS) из посёлка Воскресенское Нижегородской области интересуется параметрами ферритового магнитопровода для токового балуна, фото которого приведено на рис. 5 в этой статье (с. 60 в апрельском номере журнала за этот год).

Детальной информации об этом балуне в исходной статье, опубликованной в журнале RadCom, нет. Из приведённой в ней фотографии можно сделать вывод, что, скорее всего, автор использовал кольцевой ферритовый магнитопровод американской фирмы Amidon FT240-31. Этот магнитопровод имеет внешний диаметр 2,4 дюйма (первая цифра в обозначении — "240 сотых долей дюйма"), внутренний диаметр — 1,4 дюйма и высоту — 0,5 дюйма. Он изготовлен из материала с фирменным обозначением "31".

Косвенно это подтверждается и данными из Интернета — многие радиолобители, в том числе и в США, ищут имен-

но такой магнитопровод. В настоящее время фирма Amidon уже не выпускает подобные магнитопроводы из этого материала, а наиболее близким к нему по параметрам является материал "41". То есть можно использовать магнитопроводы той же фирмы FT240-41.

Более того, здесь можно использовать примерно такие же по размерам (диаметр, сечение) магнитопроводы разных фирм (в том числе и отечественных), изготовленные из ферритов с начальной магнитной проницаемостью 600...850.

В общем случае, по данным фирмы Amidon, для широкополосных элементов (в частности, для дросселей, работающих на частотах КВ диапазона до 30 МГц) подходят ферриты с начальной магнитной проницаемостью не выше 3000. Информация по ферритам этой фирмы есть, например, на сайте <[http://www.cqham.ru/Amidon\\_Ferrite\\_Cores.htm](http://www.cqham.ru/Amidon_Ferrite_Cores.htm)>.



# SSB — пиковая мощность

Борис СТЕПАНОВ (RU3AX), г. Москва

На радиолюбительских форумах время от времени обсуждаются вопросы, так или иначе связанные с понятием "пиковая мощность SSB сигнала". Они разделяются на две группы. Одна — это обсуждения вопроса, почему устройства, регистрирующие выходную мощность одного и того же передатчика или трансивера (например, измерители KCB), в режимах CW и SSB дают разные показания. Иными словами, при "нажатии" в режиме CW выходная мощность соответствует обычно паспортной выходной мощности трансивера, а в режиме SSB среднее положение стрелки индикатора при передаче соответствует мощности, в два-три раза меньшей того же трансивера. Вторая группа вопросов связана с корректным определением максимальной выходной мощности трансивера в режиме SSB. Разумеется, здесь речь идёт о качественном сигнале.

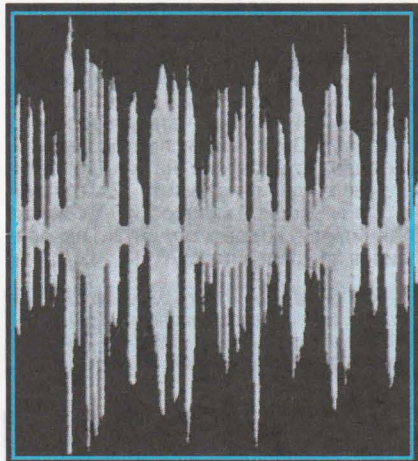


Рис. 1

При однополосной модуляции (SSB) на выходе передатчика в отсутствие речевой информации ВЧ сигнал практически отсутствует. Есть только незначительный его уровень, связанный с остатками подавленной несущей, с фоном и шумами. Как выглядит на экране широкополосного осциллографа качественный сигнал SSB передатчика, когда оператор произносит перед микрофоном "СQ, СQ", иллюстрирует рис. 1 (естественная речь — без дополнительной обработки речевого сигнала). Максимальное значение ВЧ сигнала и определяет пиковую выходную мощность трансивера. В режиме CW при "нажатии" выходное ВЧ напряжение будет именно на этом уровне.

В большинстве случаев приборы, регистрирующие выходную мощность или явно связанные с ней параметры (например, ток выходного каскада), в стабильном, не меняющемся во времени выходном сигнале ("нажатие" в режиме CW) показывают именно эту мощ-

ность. Однако, как только вы вместо "нажатия" будете передавать серию "точек", те же самые приборы покажут примерно половинное её значение. Оно и понятно — стрелка аналогового измерительного прибора (микроамперметра и т. п.) будет колебаться от некоторого максимального значения до нуля. Поскольку стрелочный прибор — устройство, обладающее некоторой инерцией, при большой скорости передачи "точек" его стрелка и будет "болтаться" у значения, соответствующего примерно вдвое меньшей выходной мощности, хотя реальная максимальная выходная мощность при этом остаётся, конечно, прежней. При передаче произвольного телеграфного текста показания прибора будут несколько выше — что-то около 60...70 % от максимального значения, поскольку в нём присутствуют "тире", имеющие в три раза большую длительность и, следовательно, уве-

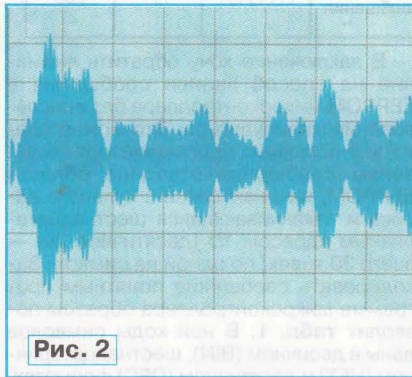


Рис. 2

личивающие среднее значение выходного сигнала.

При передаче необработанного речевого сигнала в режиме SSB средние (стрелка ведь тоже "болтается") показания подобных приборов будут ещё меньше — не более 30 % от максимальной мощности. Эти значения можно вычислить, анализируя осциллограммы на рис. 1. Примерно так соотносится площадь зелёного квадрата с площадью, которую занимает приведённый в нём SSB сигнал. Конечно, эта цифра очень условная. Она зависит и от инерционных свойств измерительного прибора, и от особенностей голоса оператора. Но именно это и даёт ответ на вопрос, почему показания наиболее распространённых приборов, регистрирующих выходную мощность трансивера, в режиме SSB меньше, чем в режиме CW. Объективные данные об этом параметре трансивера можно получить лишь с помощью пиковых индикаторов, но об этом несколько позже.

До сих пор речь шла только о естественной речевой информации, не прошедшей в трансивере специальной обработки. Например, компрессированная информация, которое есть во многих

моделях промышленных трансиверов. Изготавливают подобные устройства (их называют компрессорами и даже процессорами) для использования в своей самодельной аппаратуре и радиолюбители. Такая обработка речевого сигнала позволяет при сохранении пиковой мощности увеличить среднюю мощность сигнала и несколько увеличить тем самым "дальность" аппаратуры.

На рис. 2 и рис. 3 показано, как выглядят на экране осциллографа соответственно неkomпрессированный и komпрессированный сигналы одного и того же передатчика [1]. Ясно, что во втором случае средняя мощность возрастает за счёт роста уровня излучаемой мощности в моменты речи, когда речевой сигнал не достигает своих пиковых значений. Но использовать компрессию сигнала надо аккуратно. При больших уровнях компрессии сигнал становится как бы монотонным, что в конечном итоге ухудшает его разборчивость, снижая для связи положительный эффект от увеличения среднего уровня сигнала. Более того, слишком большая компрессия "вытаскивает" в

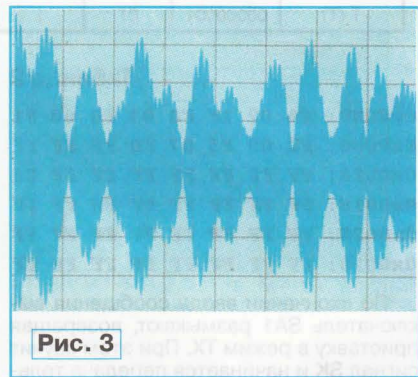


Рис. 3

$P_{\text{вх}}, \text{ДБ}$

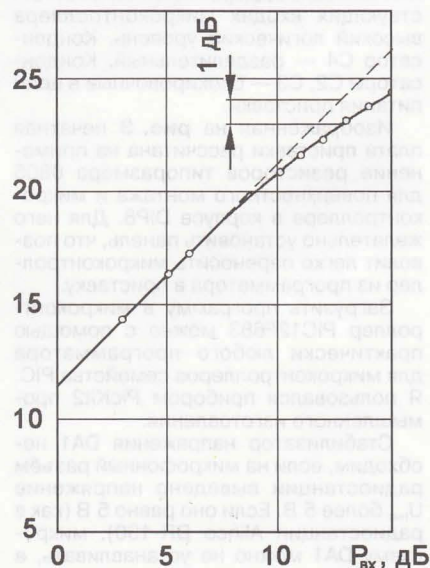


Рис. 4



эфир посторонние шумы в комнате, что также не улучшает качество связи. Иными словами, если используется компрессия сигнала, определять корректно допустимый её уровень надо, нагрузив трансивер на эквивалент антенны и прослушивая свой сигнал на контрольном приёмнике.

Ну а теперь несколько слов о том, какую максимальную неискажённую выходную мощность может обеспечить трансивер или отдельный усилитель мощности. Определить это несложно — надо снять зависимость выходной мощности (напряжения на эквиваленте антенны) от уровня входного сигнала. Типичная подобная зависимость для качественного усилителя мощности приведена на **рис. 4**. До некоторого уровня эта зависимость линейная (оно и понятно — линейный усилитель), а затем рост выходного сигнала начинает замедляться. При дальнейшем увеличении уровня входного сигнала выходная мощность продолжает несколько увеличиваться. Но принято считать, что максимальная допустимая выходная мощность (пиковая при работе SSB) соответствует уровню, когда реальная кривая отклоняется от линейной зависимости на 1 дБ. Эта цифра появилась не случайно. Именно при таком отклонении интермодуляционные составляющие третьего порядка в его выходном сигнале увеличиваются на 3 дБ. Это примерно соответствует заметности изменения уровня сигнала человеческим ухом — недаром для шкалы уровня сигнала (S-метр) при приёме установлен шаг в 6 дБ. Иными словами, дальнейшее превышение уровня выходной мощности приводит к заметному расширению спектра излучаемого сигнала, к появлению помех в соседних каналах и т. п.

Подобную зависимость легко снять для конструктивно отдельных усилителей мощности, а вот для выходных каскадов трансиверов

подаче на микрофонный вход двухтонального сигнала, когда выходной каскад работает в пределах линейного участка характеристики [3]. Огибающая такого сигнала имеет вид "синусоиды". Когда уровень сигнала выходит за пределы этого участка, вершина "синусоиды" начинает несколько уплощаться — искажаться из-за его ограничения в выходном каскаде, что хорошо видно на осциллограмме (**рис. 6**).

Приведённые методы определения максимальной выходной мощности трансивера используются на этапе отладки аппаратуры. Для повседневного контроля реальной выходной мощности

мощности не позволяет осуществить согласование. Просто заметная инерционность пикового индикатора (на уровне нескольких секунд) не очень удобна для отслеживания относительно быстрых регулировок трансивера или согласующего устройства.

В любительских конструкциях пиковые индикаторы делают крайне редко, поскольку для реализации такого режима работы требуется устройство, содержащее активные элементы и, следовательно, ещё и источник питания. Однако, если уже есть обычный измеритель КСВ (выходной мощности) и желание регистрировать при необходимости пиковую выходную мощность, это можно реализовать с помощью несложной приставки.

Вариант такой приставки предложил DJ7AW [4]. Схема одного из её каналов приведена на **рис. 7**. Постоянное напряжение с выпрямителя датчика прямой волны (во втором канале — обратной) поступает через операционный усилитель DA1.1 на пиковый детектор VD1, R3, C2. Постоянная времени этого детектора — 6,8 с. Этого вполне достаточно, чтобы при работе на передачу CW или SSB зарегистрированное им пиковое значение сигнала в процессе работы оставалось практически неизменным. Чтобы не шунтировать нагрузку пикового детектора, применён повторитель на операционном усилителе D1.2. Диод VD2 линеаризует выпрямленное напряжение, которое регистрируется прибором PA1, а также поступает на инвертирующий вход операционного усилителя DA1.1, замыкая цепь обратной связи. Переключатель SA1.2 позволяет подключать микроамперметры непосредственно к выпрямителям датчиков прямой и обратной волн и превращать КСВ метр в традиционный.

Применение микросхемы LM324, содержащей четыре ОУ в одном корпусе, позволяет использовать два свободных ОУ в канале отражённой волны. Разумеется, что в этом устройстве можно использовать и другие ОУ, но тогда, возможно, потребуется двухполярный источник питания.

Накопительный конденсатор пикового детектора C2 должен иметь очень маленький ток утечки. Применять здесь полярные конденсаторы нельзя. Данные о токе полного отклонения микроамперметра PA1 в статье отсутствуют, но из общих соображений он может быть 100...300 мкА. Калибруют прибор подстроечными резисторами R5 и R6.

#### ЛИТЕРАТУРА

1. Joel R. Hallas. Sounding Good on the Air — Setting Your Audio Controls. — QST, 2011, April, p. 41, 42.
2. Шульгин Г. Двухтональный генератор. — Радио, 2007, № 4, с. 68, 69.
3. The ARRL Handbook for radio amateurs. — The American Radio Relay League, 1993.
4. Josef Hish. Leistung ist nicht gleich Leistung. — CQ DL, 2006, № 10, S. 712—715.

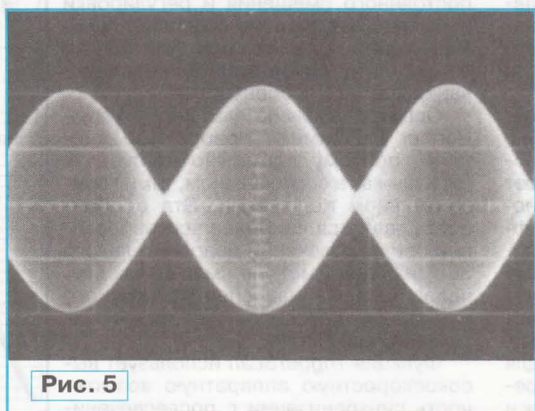


Рис. 5

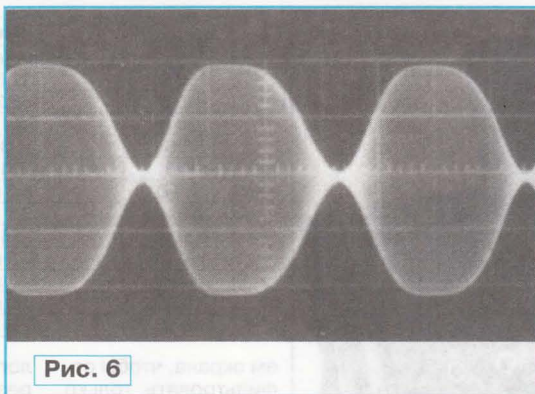


Рис. 6

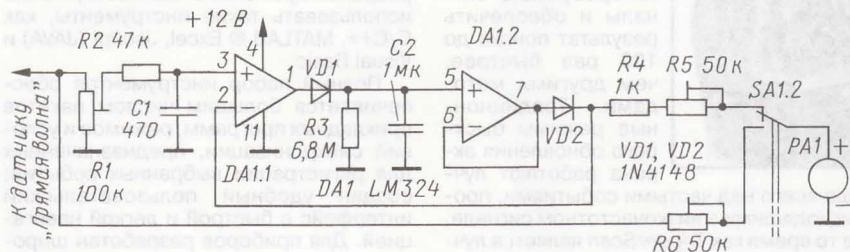


Рис. 7

это уже не совсем удобно, поэтому на практике используют их испытания двухтональным сигналом. Изготовить подобный НЧ генератор всего на двух транзисторах несложно (например, [2]). Кроме того, необходим достаточно широкополосный осциллограф, хотя для проверки аппаратуры на НЧ диапазонах выбор осциллографов весьма большой.

На **рис. 5** приведена осциллограмма выходного сигнала трансивера при

в режиме SSB необходим пиковый индикатор. Надо заметить, что во многих моделях современных измерителей выходной мощности или КСВ предусмотрено переключение с обычной регистрации мощности на регистрацию пиковой мощности. Но при согласовании антенно-фидерного тракта, когда, по существу, используется "нажатие" в режиме CW, измеритель КСВ работает в обычном (не пиковом) варианте. Это не обозначает, что регистрация пиковой



# LeCroy

## WaveRunner HRO 6 Zi — первые в мире осциллографы с 12-разрядным АЦП

Компания LeCroy представляет новую серию цифровых осциллографов WaveRunner HRO™ 6xZi. Осциллографы этой серии имеют уникальные 12-разрядные АЦП и объем памяти 256 Мбайт на канал. В серии две модели — **WR HRO 64Zi** и **WR HRO 66Zi** (на фото) с полосой пропускания 400 и 600 МГц соответственно.

Разрешение по амплитуде определяется числом доступных уровней квантования, которое зависит от числа разрядов АЦП, существенно увеличенного в новой серии осциллографов.

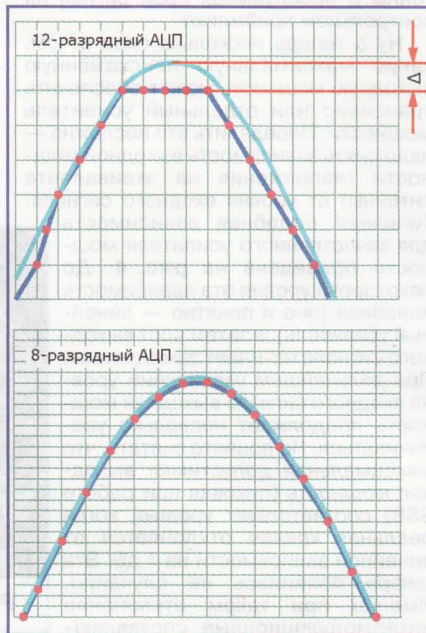
Осциллографы серии WaveRunner HRO разработаны для использования в медицинских, автомобильных, электромеханических приложениях, обладают более высоким разрешением и точностью измерений, чем стандартные цифровые осциллографы на базе 8-разрядного АЦП. Традиционные цифровые осциллографы, использующие 8-разрядные АЦП для преобразования аналогового сигнала в цифровую форму, недостаточно точны (см. таблицу) для наблюдения, исследования и измерения сигналов, имеющих как малые, так и

Как видно, 12-разрядный АЦП позволяет более точно отобразить форму захваченного сигнала.

Использование объема памяти 256 Мбайт/канал обеспечивает возможность записи данных в течение 30 с при частоте дискретизации 10 МГц. Функциональные возможности осциллографов дополняются широким диапазоном постоянного смещения и регулировки времени задержки, что позволяет легко масштабировать входной сигнал по вертикали и горизонтали для исследования всех его особенностей.

Осциллографы на платформе WaveRunner 6xZi имеют поворотный дисплей, поэтому возможно наблюдать сигналы как в вертикальном, так и горизонтальном положении. Эта особенность является наиболее востребованной при подключении дополнительного 36-канального модуля смешанных сигналов для анализа спектра входного сигнала или декодирования последовательного протокола.

Функция *TriggerScan* использует высокоскоростную аппаратную возможность синхронизации с послесвечени-



Шкала	Минимальный шаг напряжения	
	8-разрядный АЦП	12-разрядный АЦП
80 В	312,5 мВ	19,5 мВ
40 В	156,2 мВ	9,76 мВ
20 В	78,1 мВ	4,88 мВ
8 В	31,3 мВ	1,95 мВ
4 В	15,6 мВ	976 мкВ
1,6 В	6,3 мВ	390 мкВ
800 мВ	3,1 мВ	195 мкВ
400 мВ	1,56 мВ	97,6 мкВ
160 мВ	625 мкВ	39 мкВ
80 мВ	313 мкВ	19,5 мкВ
40 мВ	156 мкВ	9,76 мкВ
16 мВ	62,5 мкВ	3,9 мкВ

большие компоненты исследуемых сигналов. Меньший уровень шума и улучшенное решение 12-разрядной архитектуры АЦП обеспечивают высокую точность измерений напряжения и лучшее отображение формы входного сигнала. Впервые в отрасли динамический диапазон осциллографа расширен до 72 дБ, соотношение сигнал/шум для цифрового осциллографа достигло 55 дБ, а погрешность измерения постоянного напряжения уменьшена до 0,5 %, что в четыре раза лучше, чем у 8-разрядных цифровых осциллографов. При этом снижены ошибки квантования; разница в точности измерения и отображения сигнала показана на рисунке.

ше всего над частыми событиями, происходящими в низкочастотном сигнале, в то время как *TriggerScan* является лучшим средством обнаружения редких событий в высокочастотном сигнале. В дополнение к аналитическим инструментам общего применения специализированные решения применяются для проверки систем последовательной передачи данных, разработки встроенных систем, цифровых систем, автомобильных приложений.

Только осциллографы LeCroy полностью интегрируют сторонние программы, позволяя создавать новые виды измерения или математические алгоритмы непосредственно в осцил-

лографической оболочке и выводить результат на экран осциллографа в реальном времени. В частности, можно использовать такие инструменты, как C/C++, MATLAB, Excel, Jscript (JAVA) и Visual Basic.

Полный набор инструментов обеспечивается большим числом пакетов прикладных программ, режимов и условий синхронизации, предназначенных для регистрации выбранных событий; создан удобный пользовательский интерфейс с быстрой и легкой навигацией. Для приборов разработан широкий набор пробников и аксессуаров, а также предусмотрены многочисленные функции для настройки, отладки и поиска ошибок во встроенных системах. Все это делает осциллографы серии WaveRunner HRO 6xZi идеальным инструментом инженера-разработчика.

Подробные технические характеристики приборов можно найти на сайте <WWW.prist.ru>. Консультации по вопросам измерительной техники — по тел. (495) 777-55-91 и по e-mail <info@prist.com>.

Отдел рекламы журнала «Радио»  
тел.: 608 9945, тел./факс: 608 7713  
advert@radio.ru

ДОСКА ОБЪЯВЛЕНИЙ

WALL  
s New

6 27  
5 27  
3 27



# Распределение полос частот КВ диапазонов для любительских радиостанций 3-й категории

(согласно Приложению к Решению ГКРЧ от 10 марта 2011г. № 11-11-03)

